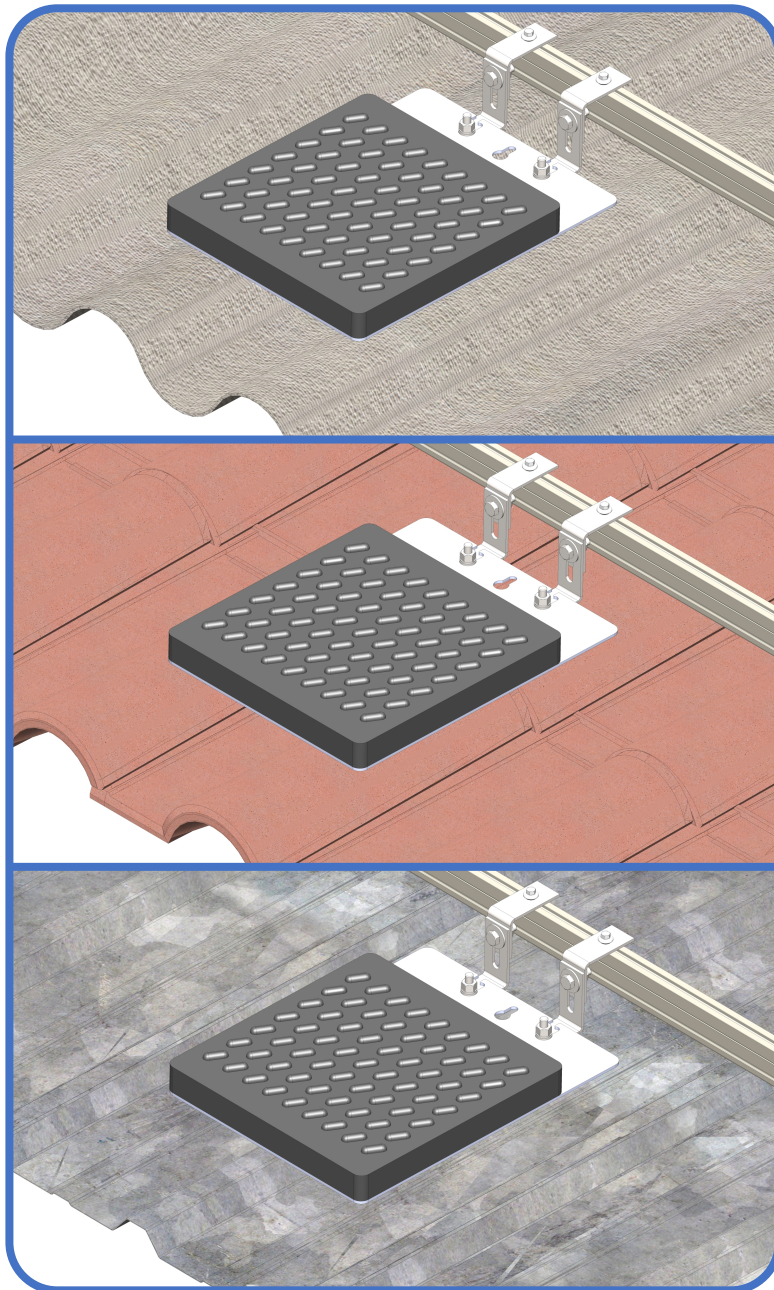




SUPORE PARA MICRO-INVERSOR
MANUAL DE INSTALAÇÃO
TELHADO FIBROCIMENTO / CERÂMICO / METÁLICO
PARA PERFIS EASY-FIX



1. Introdução

Parabéns, você adquiriu um produto com a qualidade Elgin. Leia atentamente este manual e obtenha todos os benefícios que nossos sistemas estruturais podem oferecer.

1.2 Garantia do produto

Desde que respeitadas as condições de instalação e as recomendações citadas neste manual, nossos produtos possuem garantia de 25 anos.

Os materiais empregados neste sistema são de alta resistência contra intempéries:

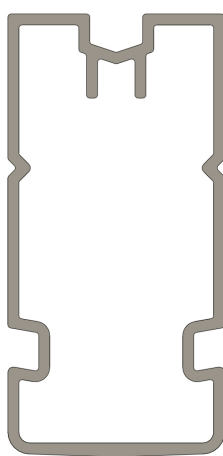
Aço Inox AISI 304 nos elementos de fixação;

Alumínio 6005-T5 nos perfis estruturais;

AÇO SAE 1020 galvanizado a fogo nos suportes.

2. Descrição do produto

O Kit Suporte Micro-Inversor para telhado fibrocimento é conectável ao perfil Easy-Fix.



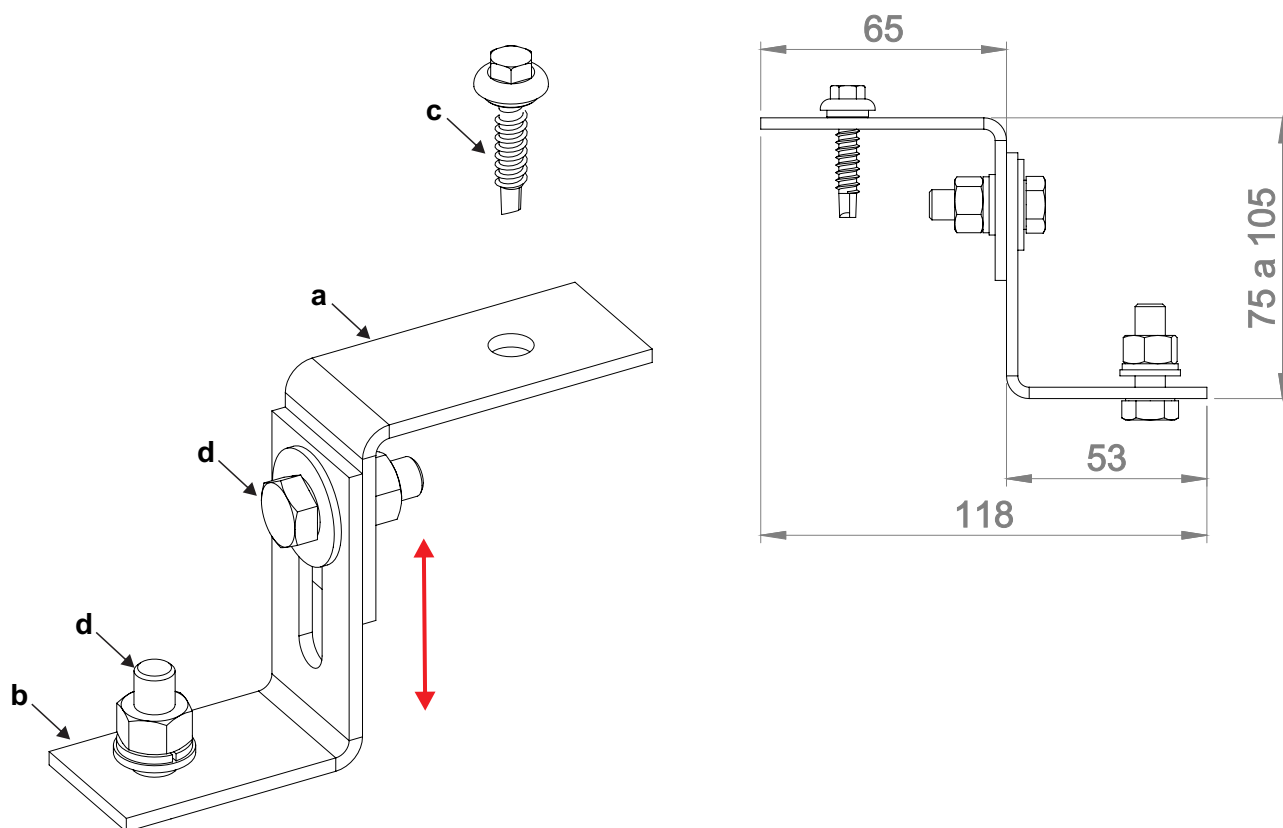
Perfil Easy-Fix

SUPOORTE PARA MICRO-INVERSOR - PERFIL EASY-FIX TELHADO CERÂMICO / FIBROCIMENTO / METÁLICO



O kit é composto por 2 conjuntos de suportes com regulagem. Cada conjunto é constituído por:

- a** - Suporte "L" superior em aço SAE 1020 galvanizado à fogo;
- b** - Suporte "L" inferior em aço SAE 1020 galvanizado à fogo;
- c** - Parafuso Auto-brocante $\varnothing 5,5 \times 1"$, acabamento Geomet;
- d** - Parafusos cabeça sextavada M8, porcas, e arruelas em aço Inox AISI 304.



* Dimensões em milímetros.

3. Instruções de montagem

3.1 Ferramentas necessárias para a montagem:

- chave de catraca ou parafusadeira;
- soquete + chave de boca 13mm;
- soquete 8mm.

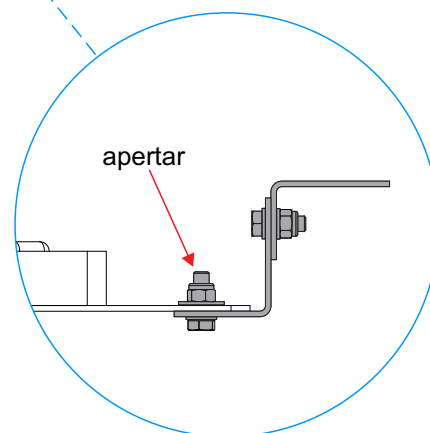
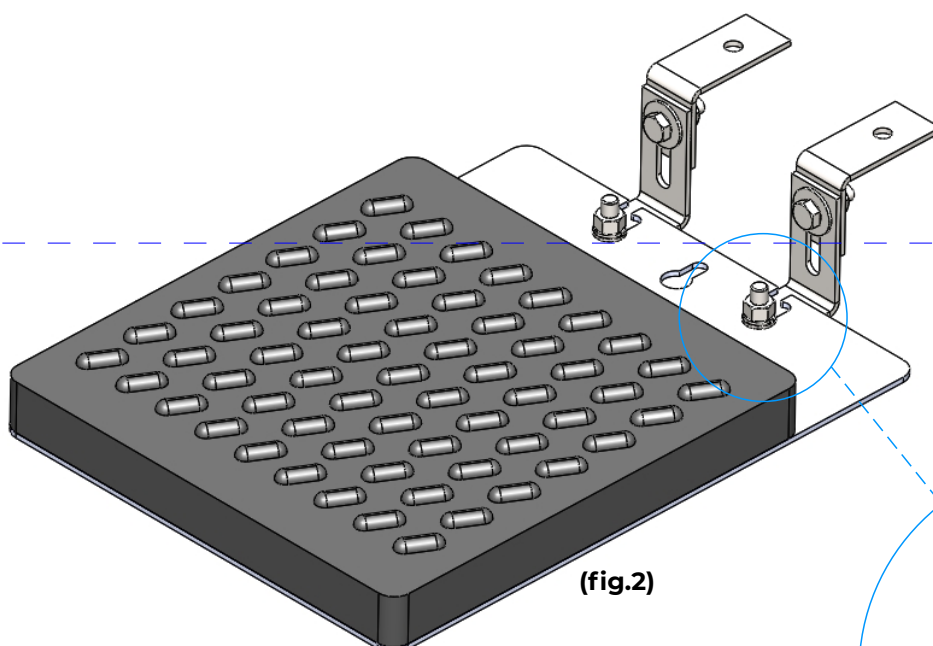
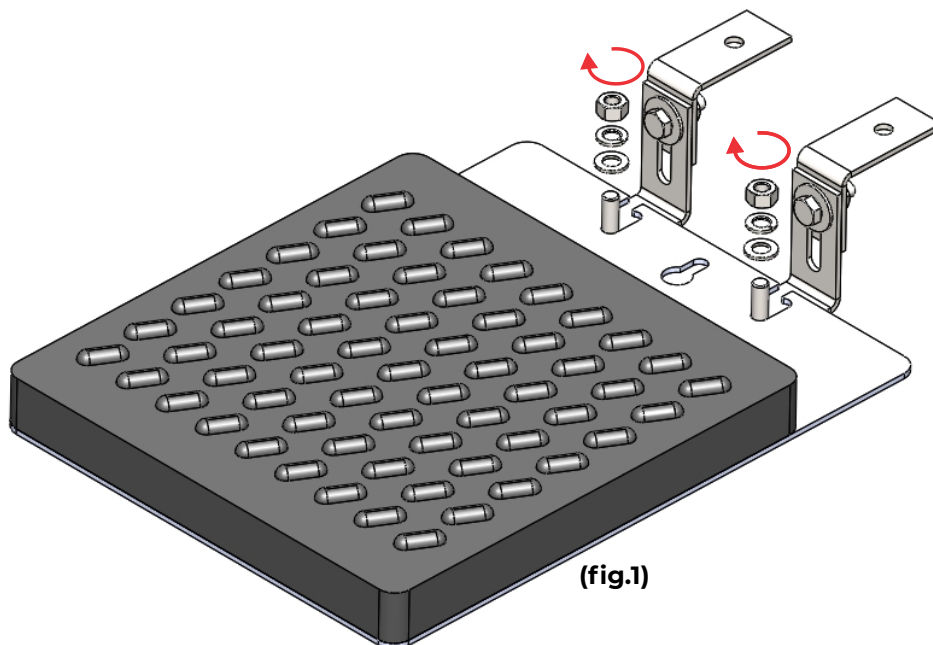


SUPORE PARA MICRO-INVERSOR - PERFIL EASY-FIX TELHADO CERÂMICO / FIBROCIMENTO / METÁLICO



3.2 Instalação do Micro-inversor no suporte

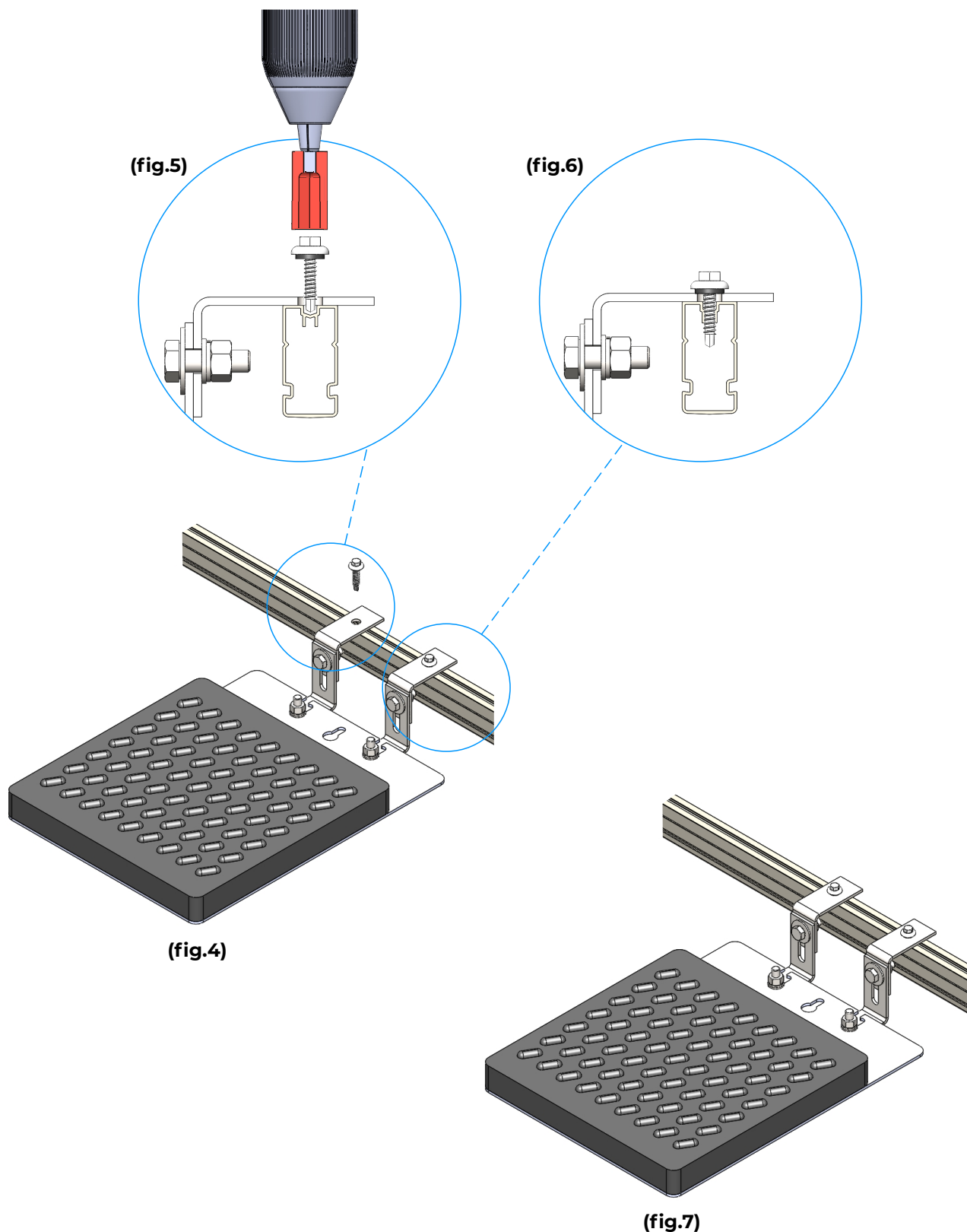
Para realizar a fixação do Micro-Inversor nos suportes siga as etapas apresentadas nas figuras (figs. 1, 2 e 3).



(fig.3)

3.3 Fixação do Micro-inversor no trilho

Posicione o conjunto sobre o trilho figura 4 (**fig. 4**), com a parafusadeira posicione a ponta do parafuso auto-brocante no topo do perfil conforme figura 5 (**fig. 5**). **Atenção:** a ponta brocante do parafuso deve ser alojada no canal V do perfil e o rosqueamento deve ser realizado na vertical conforme figura 6 (**fig.6**). Observe na figura 7 (**fig.7**) o conjunto Suporte de Micro-inversor fixado no perfil Easy Fix.

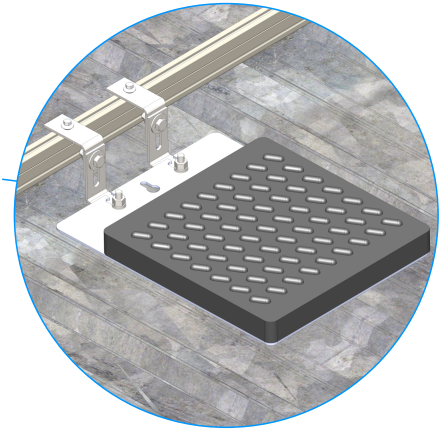
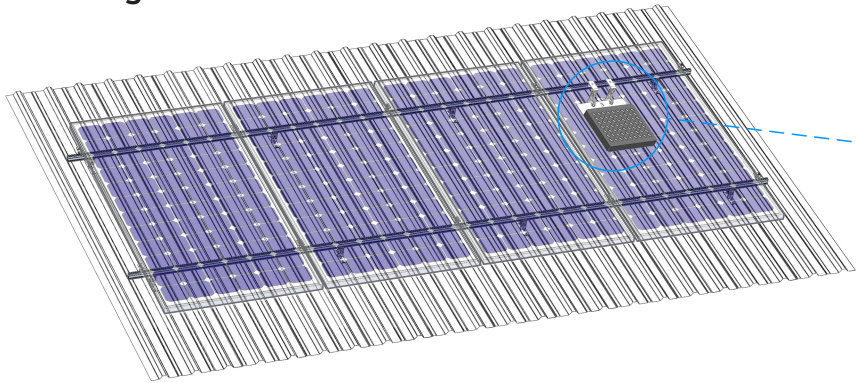


SUORTE PARA MICRO-INVERSOR - PERFIL EASY-FIX TELHADO CERÂMICO / FIBROCIMENTO / METÁLICO

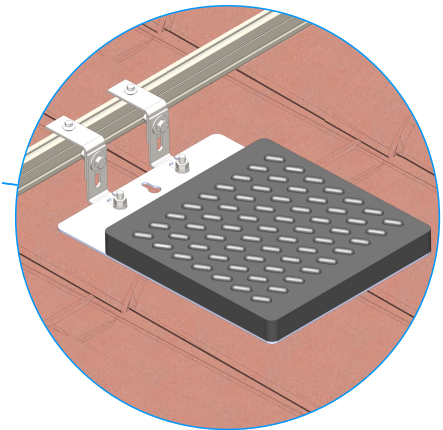
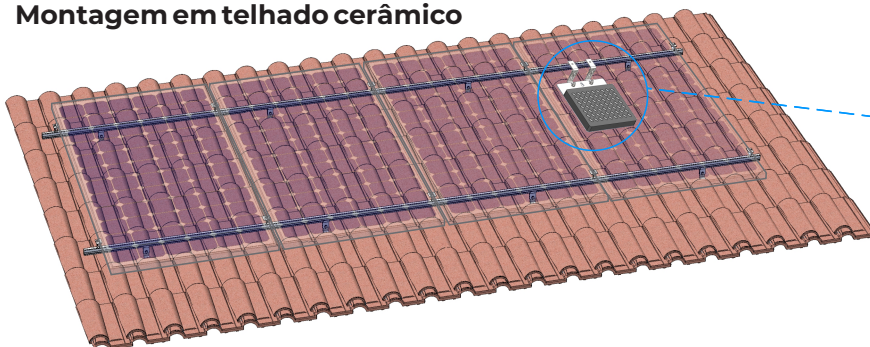


3.4 Suportes instalados

Montagem em telhado metálico



Montagem em telhado cerâmico



Montagem em telhado fibrocimento

