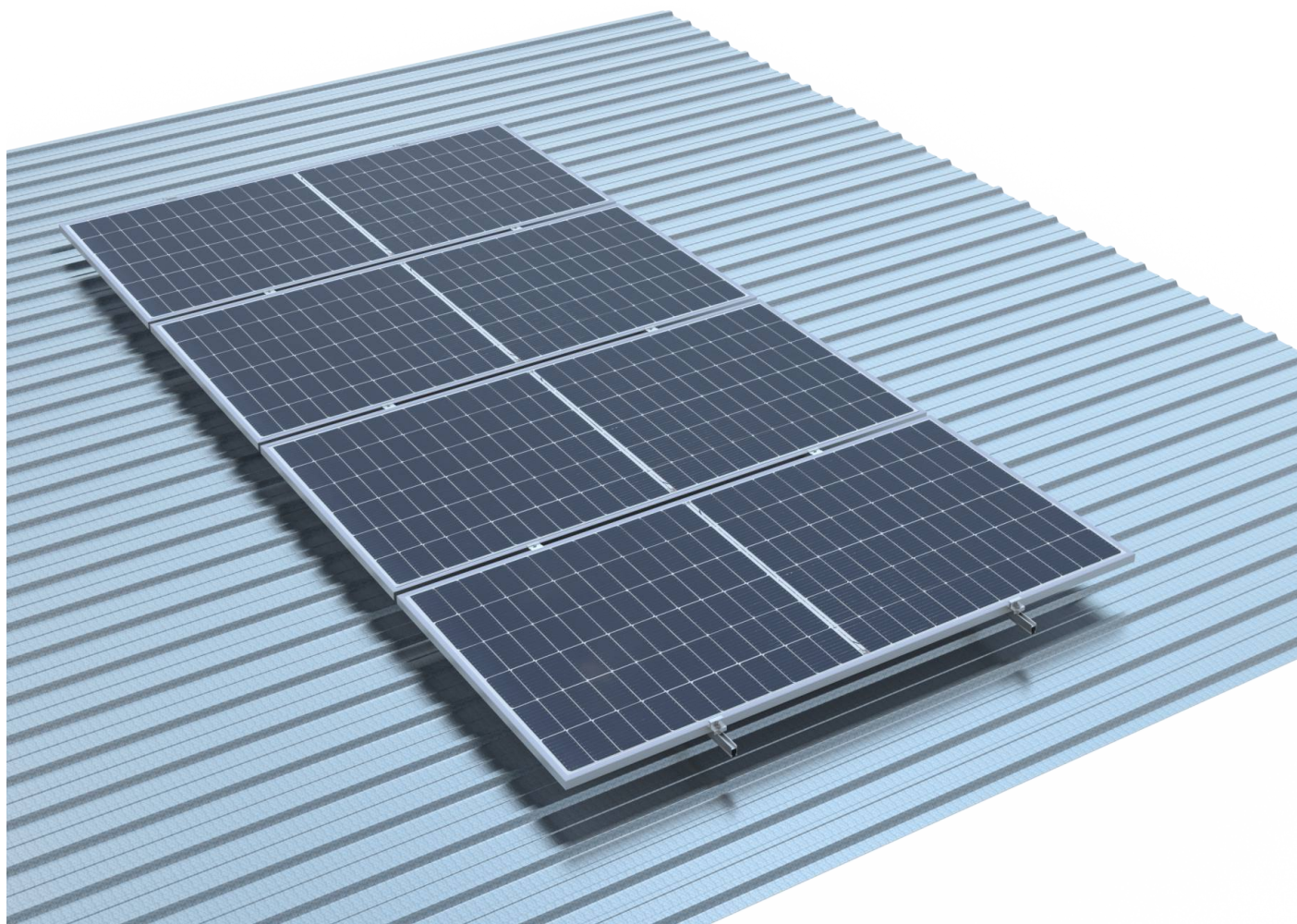




MANUAL DE INSTRUÇÕES
SISTEMA ULTRAFIX PARA TELHADOS METÁLICOS DUPLO L
CARGA DE VENTO ATÉ 45 M/S
(VIDE LIMITANTES PAG. 4)



1. Introdução

Parabéns, você adquiriu um produto com a qualidade Elgin. Leia atentamente este manual e obtenha todos os benefícios que nossos sistemas estruturais podem oferecer.

1.1 Recomendações importantes

Recomendamos a contratação de um profissional habilitado pelo CREA para avaliar previamente as condições do local de instalação do equipamento fotovoltaico, as cargas de vento envolvidas e realizar o acompanhamento de obra.

A capacitação técnica dos instaladores é pré-condição para que as orientações fornecidas neste manual de instruções sejam executadas satisfatoriamente.

1.2 Segurança

As premissas de projeto e de fabricação deste sistema estrutural estão alinhadas com as seguintes normas:

- NBR 6123: 2013 – Forças devidas ao Vento em Edificações;
- NBR 8800: 2008 – Projeto de estruturas de aço e de estruturas mistas de aço e concreto de edifícios;
- NBR 6323: 2016 - Galvanização por imersão a quente de produtos de aço e ferro fundido – Especificação;
- AA (ASD/LRFD): 2020 - Aluminum Design Manual (Aluminum Association);
- NBR 16690: 2019 Instalações elétricas de arranjos fotovoltaicos – Requisitos de Projeto.
- NBR 14643 - Corrosão atmosférica - Classificação da corrosividade de atmosferas.

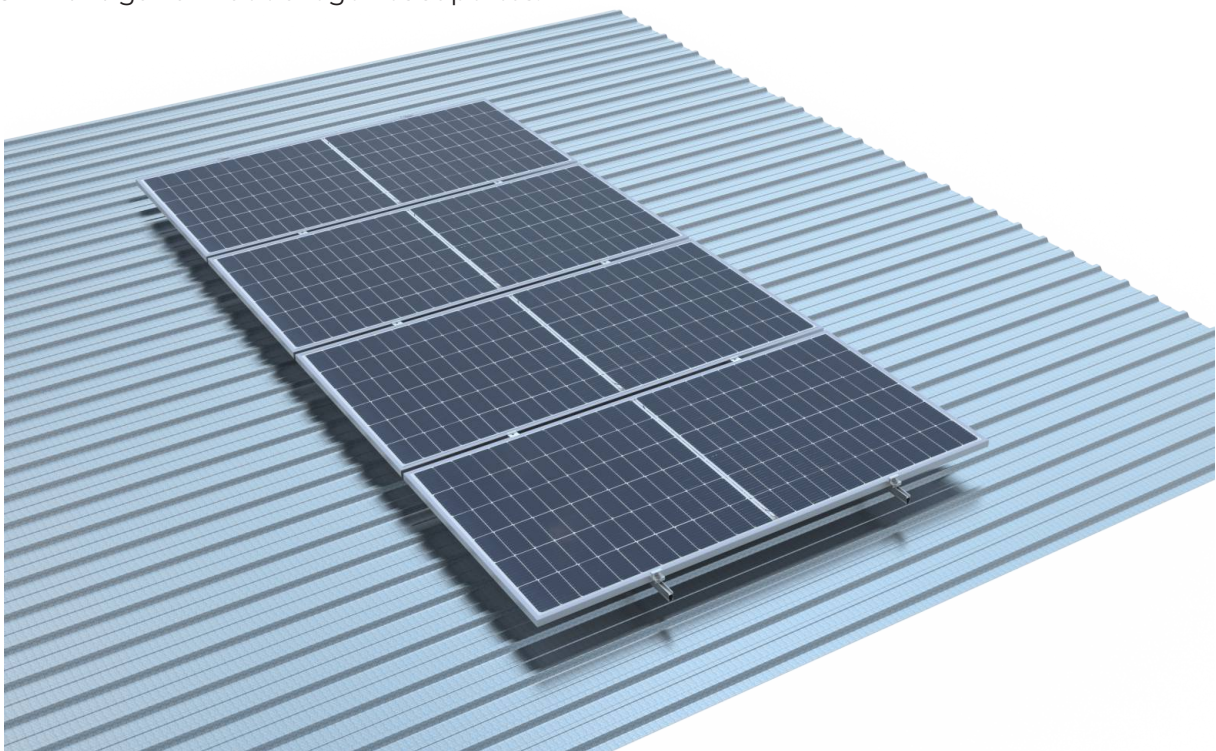
A observância destas normas durante o processo de desenvolvimento garante a segurança necessária ao sistema estrutural em questão.

1.3 Garantia do produto

Desde que respeitadas as condições de instalação e as recomendações citadas neste manual, nossos produtos possuem garantia de 25 anos para ambiente de corrosividade C3, conforme norma NBR 14643.

Os materiais empregados neste sistema são de alta resistência contra intempéries:

- Aço Inox AISI 304 nos elementos de fixação;
- Alumínio 6005-T5 nos perfis estruturais;
- AÇO SAE 1020 galvanizado a fogo nos suportes.



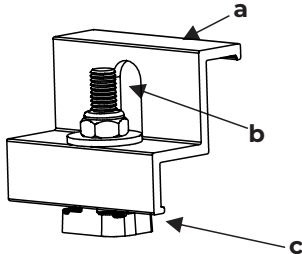
2. Descrição do produto

2.1 Grampo Final

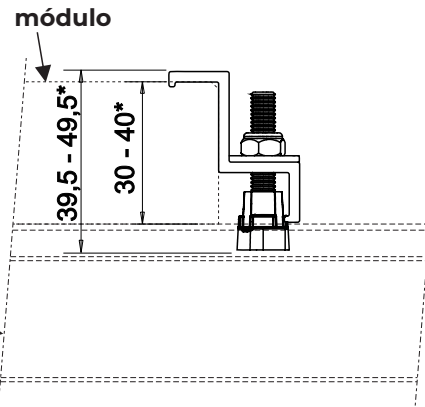
Atende módulos fotovoltaicos de 30 a 40mm de espessura.

Itens:

- a - 1 fixador final em alumínio 6005-T5;
- b - 1 conjunto de parafuso cabeça sextavada M6x35mm, porcas, arruelas e mola em aço Inox AISI 304;
- c - 1 ponteira de fixação em Zamak 5 galvanizado.



perfil Ultrafix →

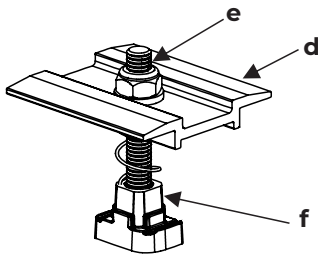


2.2 Grampo Intermediário

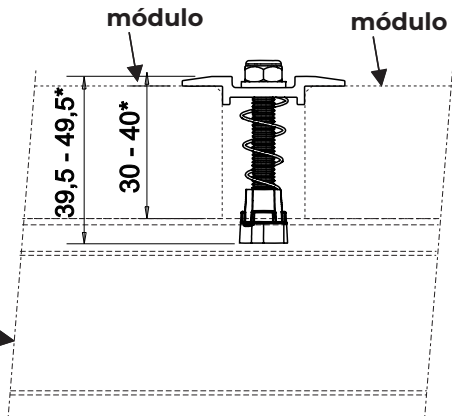
Atende módulos fotovoltaicos de 30 a 40mm de espessura.

Itens:

- d - 1 fixador intermediário em alumínio 6005-T5;
- e - 1 conjunto de parafuso cabeça sextavada M6x45mm, porcas, arruelas e mola em aço Inox AISI 304;
- f - 1 ponteira de fixação em Zamak 5 galvanizado.



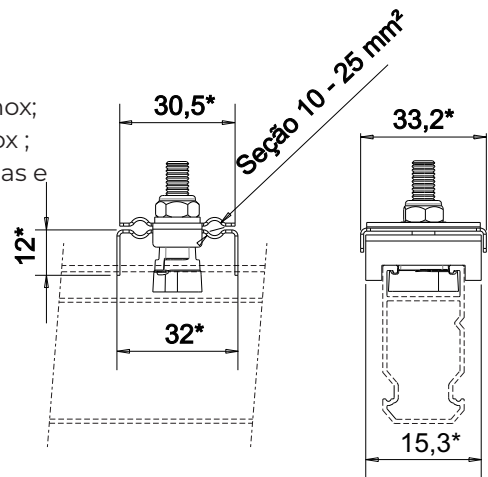
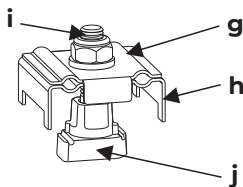
perfil Ultrafix →



2.3 Grampo de Aterramento Final

Itens:

- g - 1 parte superior do fixador de aterramento em aço Inox AISI 304 inox;
- h - 1 parte inferior do fixador de aterramento em aço Inox AISI 304 inox;
- i - 1 conjunto de parafuso cabeça sextavada M6x30mm, porcas, arruelas e mola em aço Inox AISI 304;
- j - 1 ponteira de fixação em Zamak 5 galvanizado.

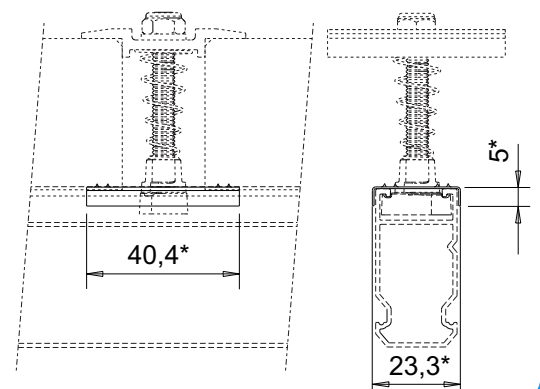
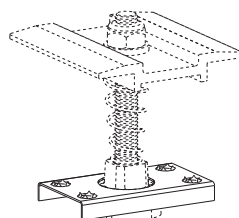


2.4 Clipe para Grampo Intermediário com aterramento

Material:

Aço Inox AISI 304 inox.

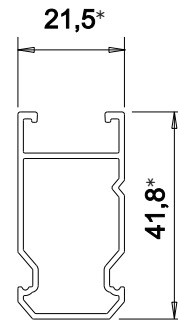
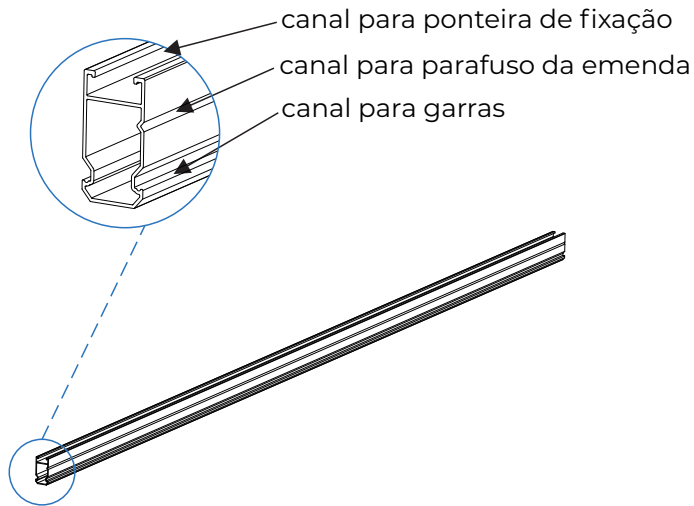
Clipe instalado



*Dimensões em milímetros.

2.5 Perfil Ultrafix - (trilho)

Comprimento: 2,4 metros.



Material:

Alumínio 6005-T5.

Peso:

0,404kg/m

Momentos principais de inércia:

$I_x=11062,57\text{mm}^4$

$I_y=28952,33\text{mm}^4$

2.6 Kit Suporte L

Itens:

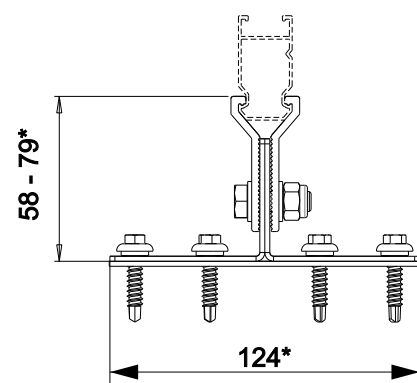
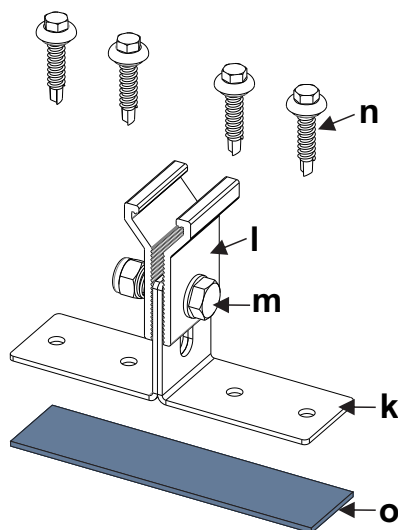
k - Suporte duplo "L" em aço SAE 1020 galvanizado a fogo;

l - 2 garras fixadoras do perfil Ultrafix em alumínio 6005-T5;

m - 1 conjuntos de parafusos cabeça sextavada M8x25mm, porcas, arruelas e molas em aço Inox AISI 304;

n - 4 parafusos auto-brocantes cabeça sextavada $\varnothing 5,5\text{mm} \times 1"$ com arruelas de vedação - acabamento Geomet;

o - Borracha de vedação autoadesiva (EPDM).

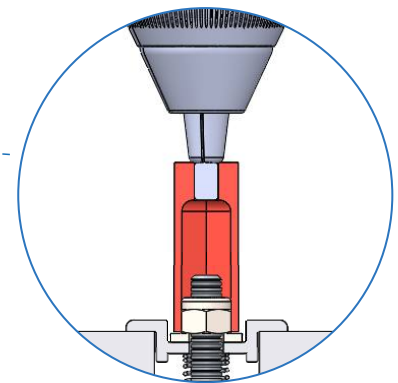


*Dimensões em milímetros.

3. Instruções de montagem

3.1 Ferramentas e demais itens necessários para a montagem:

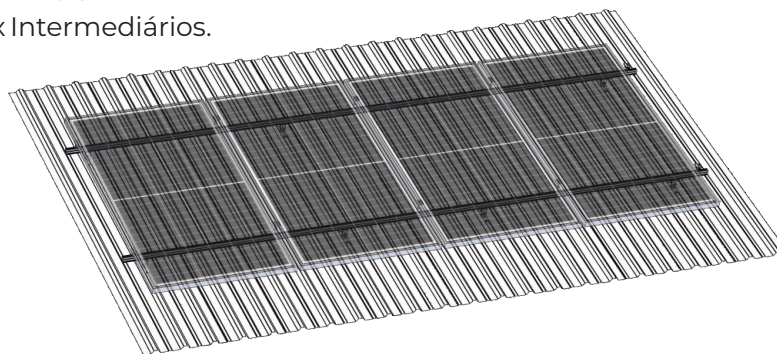
- Chave de catraca ou parafusadeira;
 - 2 Chaves de boca 13mm;
 - Soquete 8mm / Soquete 10mm;
 - Linha;
 - Trena;
 - Torquímetro;
 - Parafusos para madeira, cabeça sextava, rosca soberba com diâmetro entre 6 e 8mm. Quantidade de parafusos em função do diâmetro utilizado, vide o tópico 3.4 (definição dos pontos de fixação dos suportes).
- Obs. Os itens acima não são fornecidos pela NTC Somar.



3.2 Exemplo de montagem

No exemplo a seguir, são apresentados os componentes para a instalação de 4 módulos (fig.1). Para esse exemplo de montagem são necessários:

- 2 Perfis Ultrafix;
- 8 Suportes Duplo "L";
- 4 Grampos Ultrafix Finais
- 6 Grampos Ultrafix Intermediários.

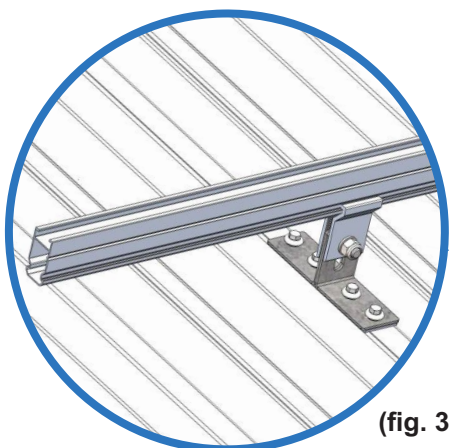


(fig. 1)

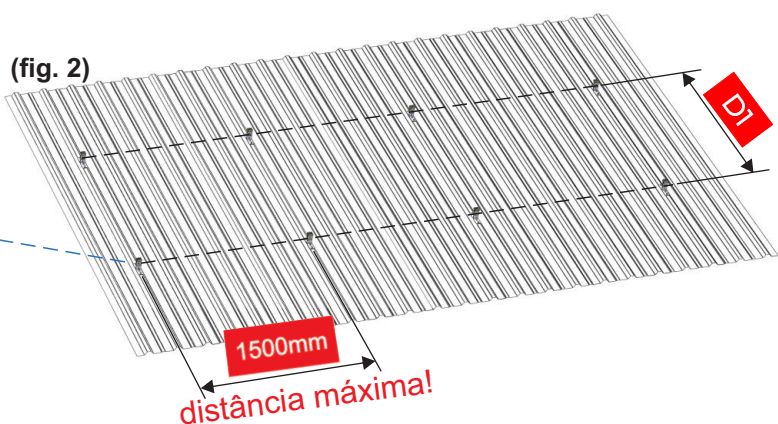
3.3 Definição dos pontos de fixação:

Marque a posição da furação (fig. 2), e fixe os suportes (fixe cada suporte com 4 parafusos auto-brocantes fornecidos)(fig. 3). Deverão ser respeitadas as seguintes regras:

- A distância máxima entre os suportes deve ser de 1,5 metros;
- Os módulos devem ficar a pelo menos 1m da borda do telhado;
- D1 = 1,3 a 1,8 metros.



(fig. 3)



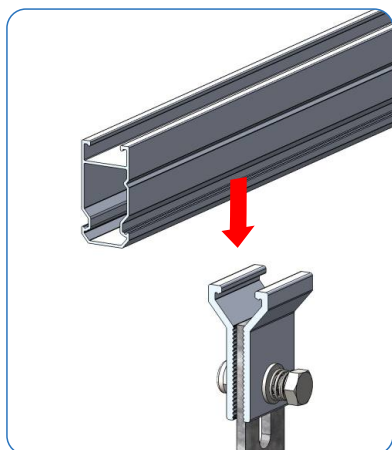
(fig. 2)

Nota: A garantia para cargas de vento até 45 m/s está limitada a distância máxima de 1,5 metros (1500mm) entre suportes, conforme fig. 3.

3.4 Fixação do perfil Ultrafix

As **figuras 4A, 4B e 4C** mostram a sequência do processo de fixação do perfil Ultrafix.

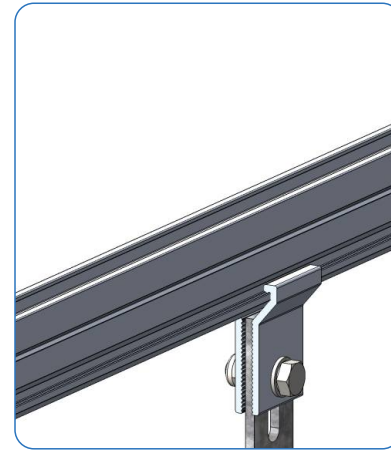
Para encaixar o perfil Ultrafix na garra do suporte pressione para baixo. Você também pode abrir as garras com as mãos para facilitar ainda mais o processo. Utilize duas chaves de boca para apertar o parafuso e travar o conjunto.



(fig.4A)



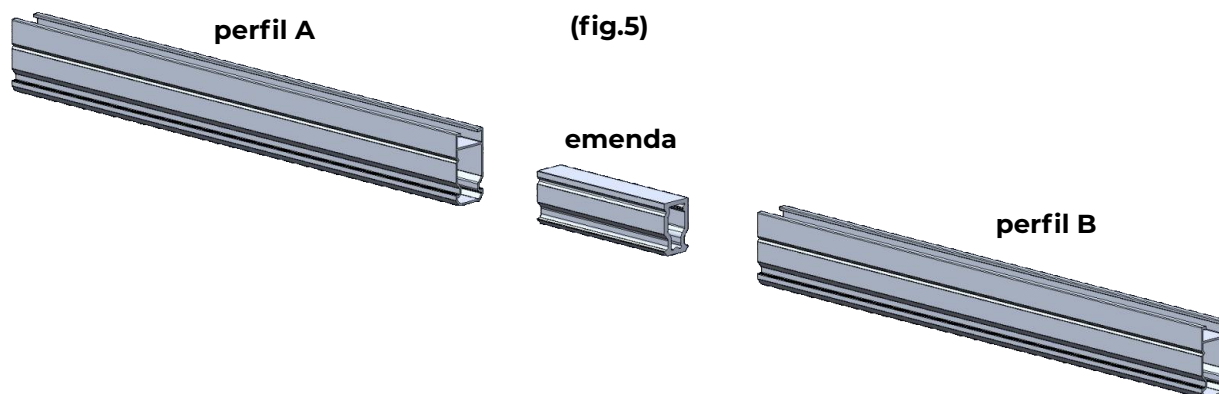
(fig.4B)



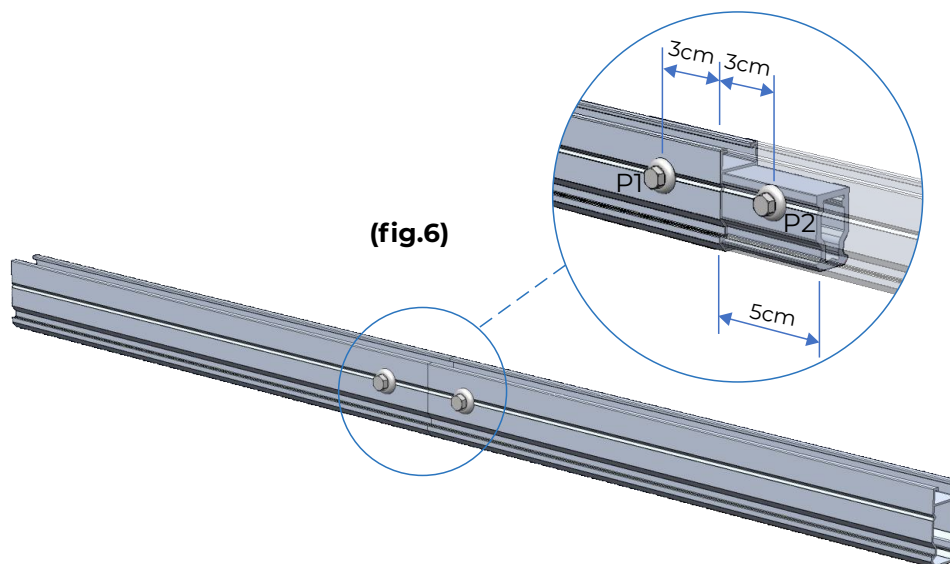
(fig.4C)

3.5 Montagem das emendas

A **figura 5** exibe duas barras do perfil Ultrafix e a emenda que será utilizada para fazer a união das partes.

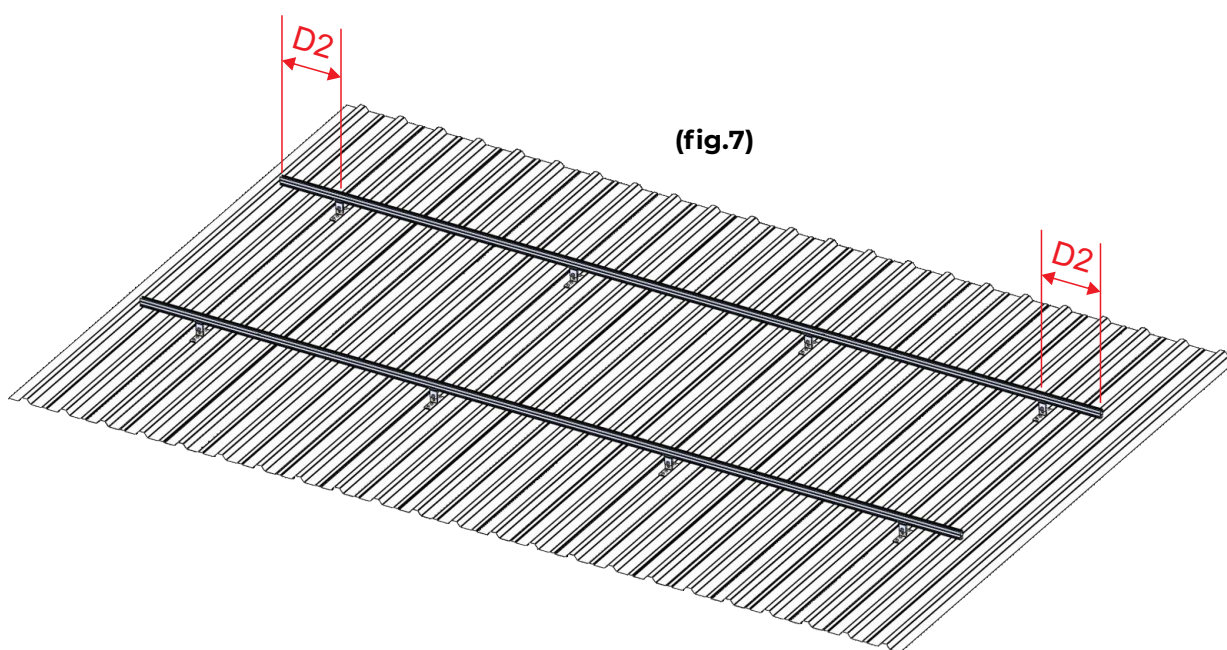


Insira metade da emenda no perfil A. Na sequência, com uma parafusadeira, realize a fixação do parafuso auto brocante **P1**. Insira a parte restante da emenda no perfil B. Realize a fixação do parafuso auto brocante **P2**. O resultado final da emenda dos perfis A e B pode ser visto na **figura 6**.



Obs. Os parafusos auto brocantes **P1** e **P2** fazem parte do kit emenda Ultrafix, conjunto fornecido separadamente.

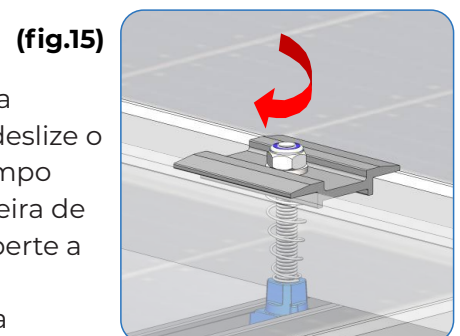
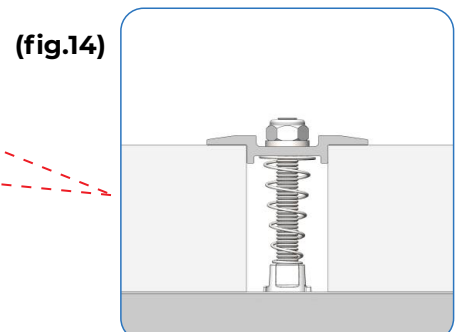
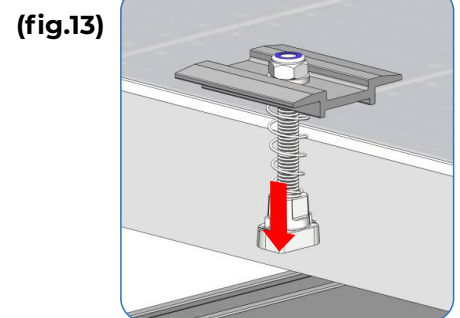
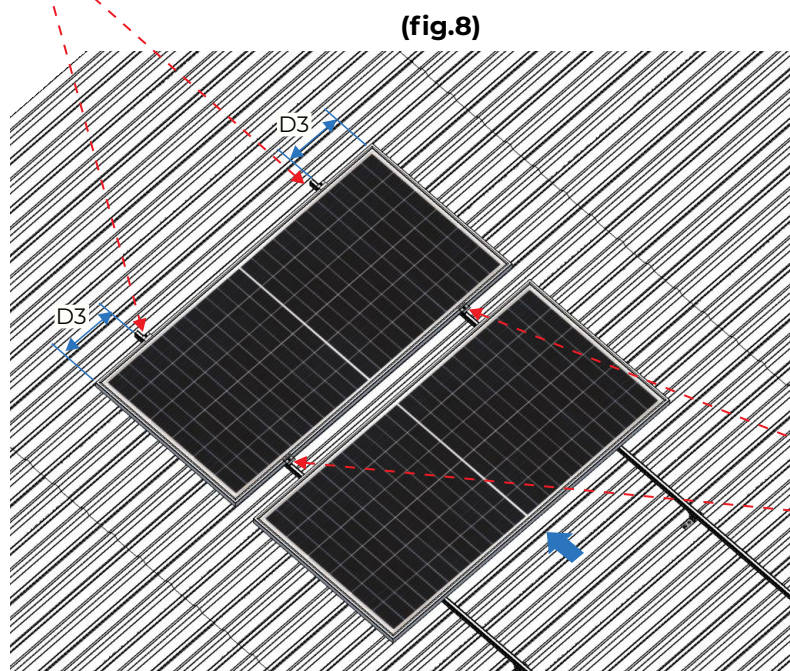
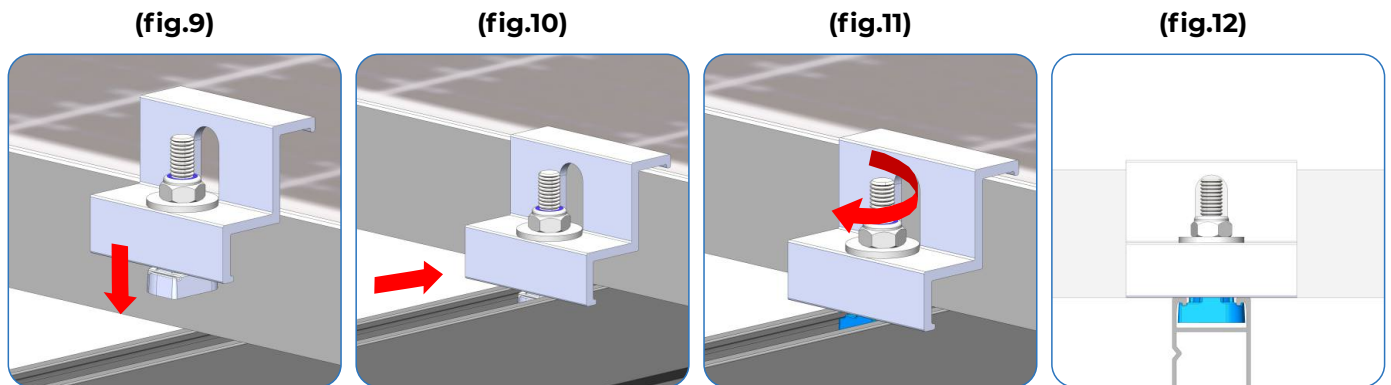
A **figura 7** mostra como deve ser o resultado obtido após a fixação dos perfis.



3.6 Fixação dos módulos

3.6.1 Fixação do Grampo Final

Apoie o módulo sobre os perfis, lembrando de verificar o alinhamento e a padronização das distâncias **(D3)** entre as bordas dos módulos e os perfis **(fig.8)**. Utilize 2 Grampos Ultrafix Finais em cada extremidade da montagem. Encaixe a ponteira de fixação do grampo no canal superior do perfil **(fig.9)** e deslize o mesmo pelo trilho até encostar na lateral do módulo **(fig.10)**, pressione contra o módulo e aperte a porca de fixação **(fig.11)**. Observe na **figura 12** o grampo final fixado no perfil Ultrafix. Repita as operações deste tópico **(figs. 9 a 12)** para fixar o outro Grampo Final na mesma lateral do módulo.



3.6.2 Fixação do Grampo Ultrafix intermediário

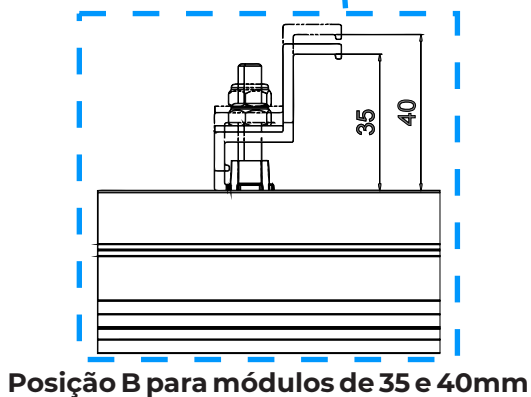
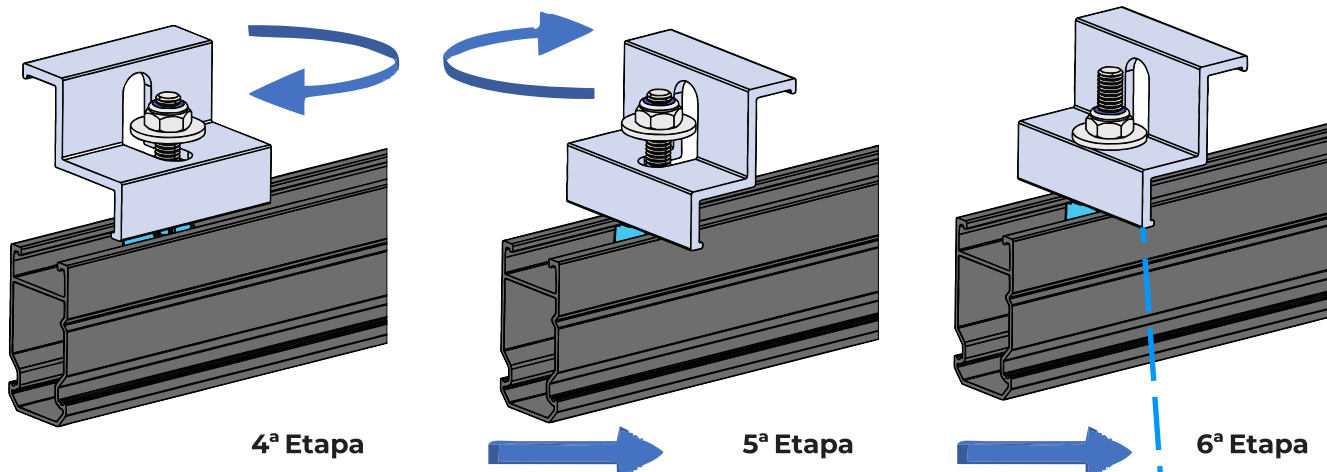
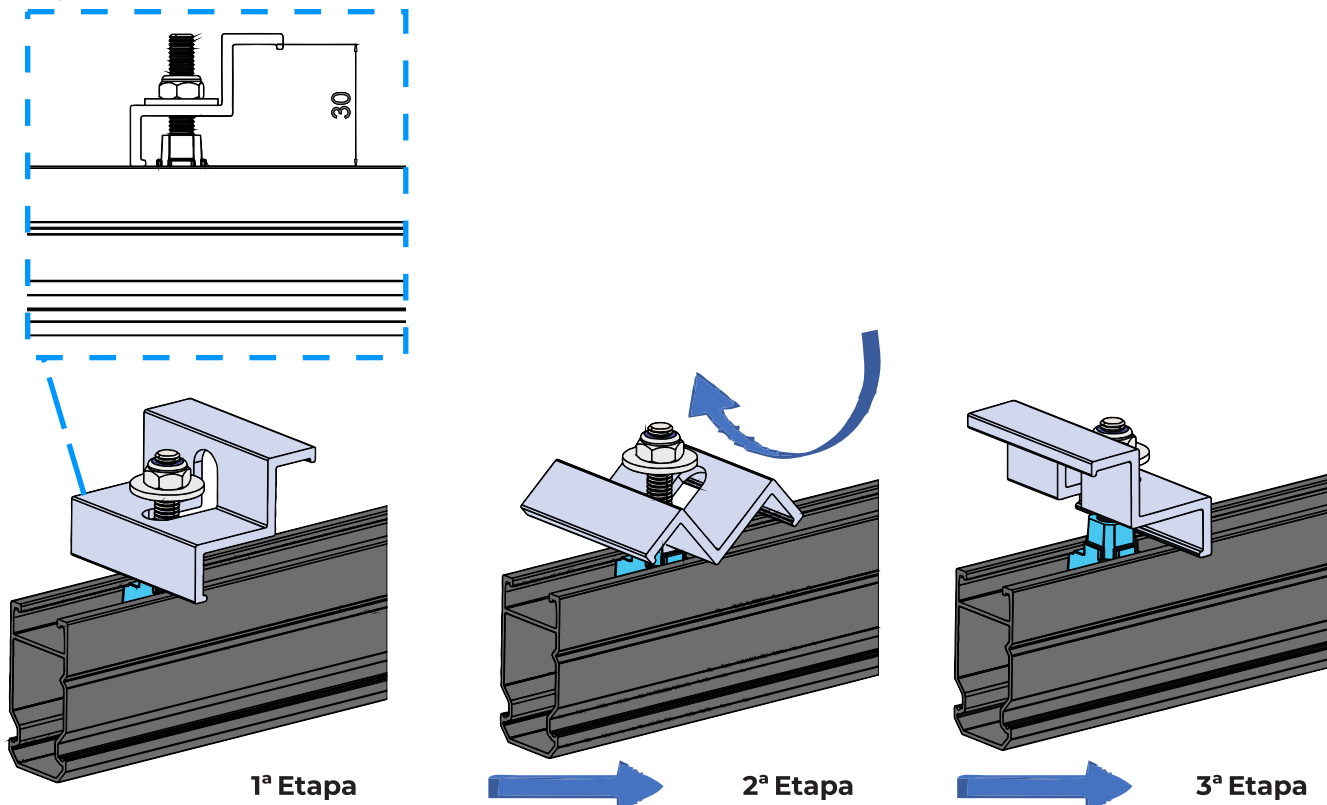
Utilize 2 Grampos Ultrafix Intermediários entre os módulos. Encaixe a ponteira de fixação do grampo no canal superior do perfil **(fig.13)** e deslize o grampo até a lateral do módulo. Repita a operação para o outro grampo intermediário no outro trilho **(fig.8)**. Deslize o próximo módulo da fileira de forma que **os grampos intermediários** fiquem entre eles **(fig.14)**. Aperte a porca de fixação **(fig.15)**.

Depois repita as operações de fixação dos Grampos Ultrafix Finais na outra extremidade do arranjo de módulos, conforme o tópico **3.6.1**.

3.6.3 Ajuste do Grampo Final Ultrafix

O grampo final ultrafix permite fixar módulos com altura de 30 a 40mm. A altura para fixação dos módulos pode ser facilmente ajustada em campo seguindo as etapas abaixo.

Posição A para módulos de 30mm



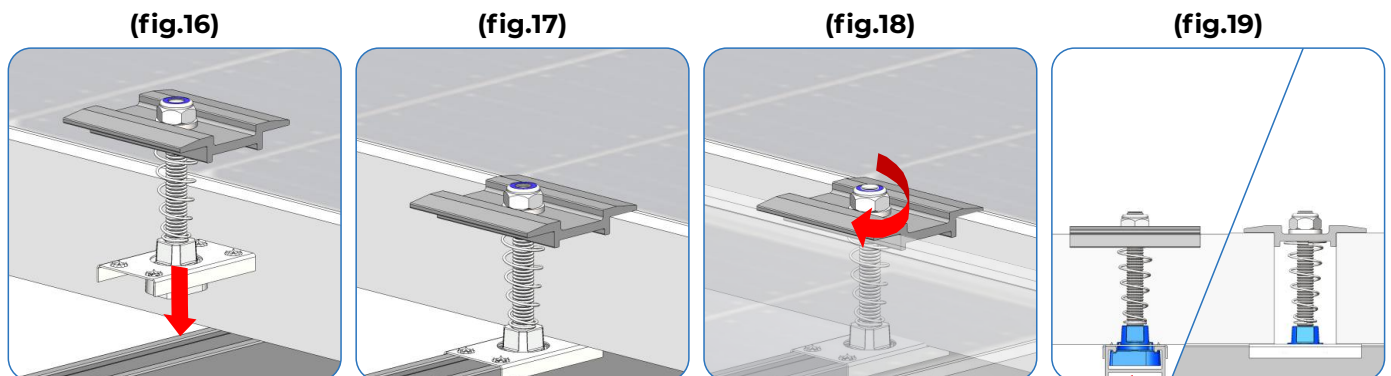
4.0 Equipotencialização e aterramento (atendimento à norma ABNT NBR 16690: Instalações elétricas de arranjos fotovoltaicos - Requisitos de Projeto)

4.1 Equipotencialização de módulos de um mesmo arranjo fotovoltaico

ATENÇÃO: O grampo intermediário com aterramento é um item opcional e deve ser solicitado separadamente ao departamento comercial. Sua utilização tem como objetivo a equipotencialização dos módulos fotovoltaicos de uma mesma fileira.

Siga a sequência de montagem apresentada entre as **figuras 16 e 19**. Observe atentamente a **figura 19**: a ponteira de fixação fica posicionada no centro do clipe de aterramento, que por sua vez fica encaixado no perfil Ultrafix.

Repita a operação para os demais grampos intermediários com clipe de aterramento.



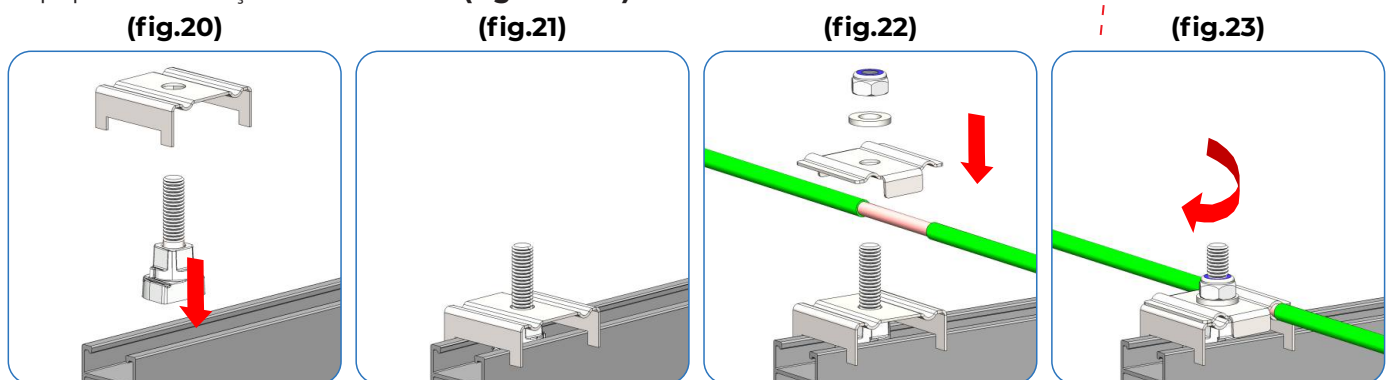
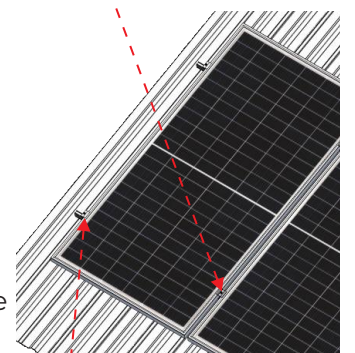
4.2 Equipotencialização entre arranjos fotovoltaicos (fileiras).

O Grampo de Aterramento Final é um item opcional e deve ser solicitado separadamente ao departamento comercial. Sua utilização tem como objetivo a equipotencialização entre as fileiras de módulos.

Atenção: o grampo de aterramento está dimensionado para a fixação de cabos de 6 mm² e 25 mm².

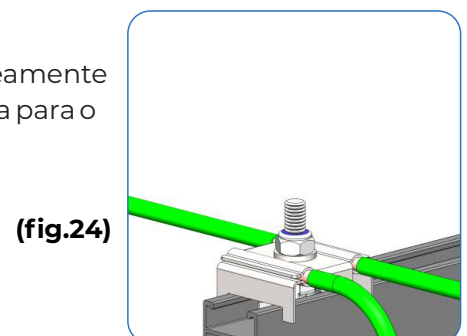
Posicione a ponteira de fixação na extremidade do perfil Ultrafix (**fig.20**) e apoie a base do grampo de aterramento final conforme (**fig.21**).

Observação: o cabo de equipotencialização deve estar preparado previamente antes da próxima etapa. Utilize a tampa superior para comprimir o cabo de equipotencialização contra a base (**figs.22 e 23**).



4.3 Aterramento dos arranjos fotovoltaicos

O Grampo de aterramento final pode ser utilizado para fixar simultaneamente 2 cabos. Desta forma, ele permite uma derivação que pode ser utilizada para o aterramento dos arranjos fotovoltaicos equipotencializados (**fig. 24**).



A tabela abaixo indica como deve ser feito o dimensionamento de cliques de aterramento e grampos de aterramento final:

ACESSÓRIO PARA ATERRAMENTO		
CÓDIGO DE KIT (SKU)	COMPOSIÇÃO DO KIT (1 kit)	DIMENSIONAMENTO
350000ETAC2N	CLIPES DE ATERRAMENTO CX. 2 PÇS	VER OBSERVAÇÃO ABAIXO
350000ETAT2N	GRAMPO DE ATERRAMENTO FINAL CX. 2 PÇS	

Clipes de aterramento: Cada kit atende 2 grampos intermediários.

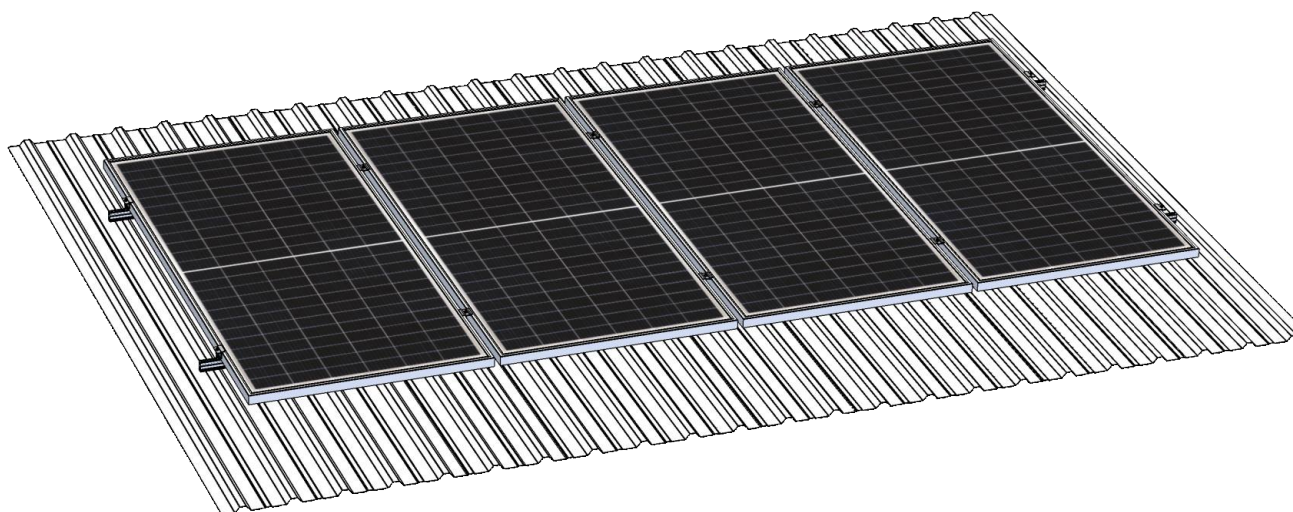
Exemplo: 1 fileira com 10 módulos, subtrair uma unidade de módulo (10-1) = 9 kits.

Caso o sistema tenha mais de uma fileira aplicar a mesma lógica de subtração (quantidade de kits = quantidade de módulos -1).

Grampo de aterramento final: Utilizar 1 kit por fileira de módulos.

Exemplo: um sistema com 2 fileiras, utilizar 2 kits de grampo de aterramento final.

A **figura 25** mostra como deve ser o resultado obtido após a fixação dos módulos.



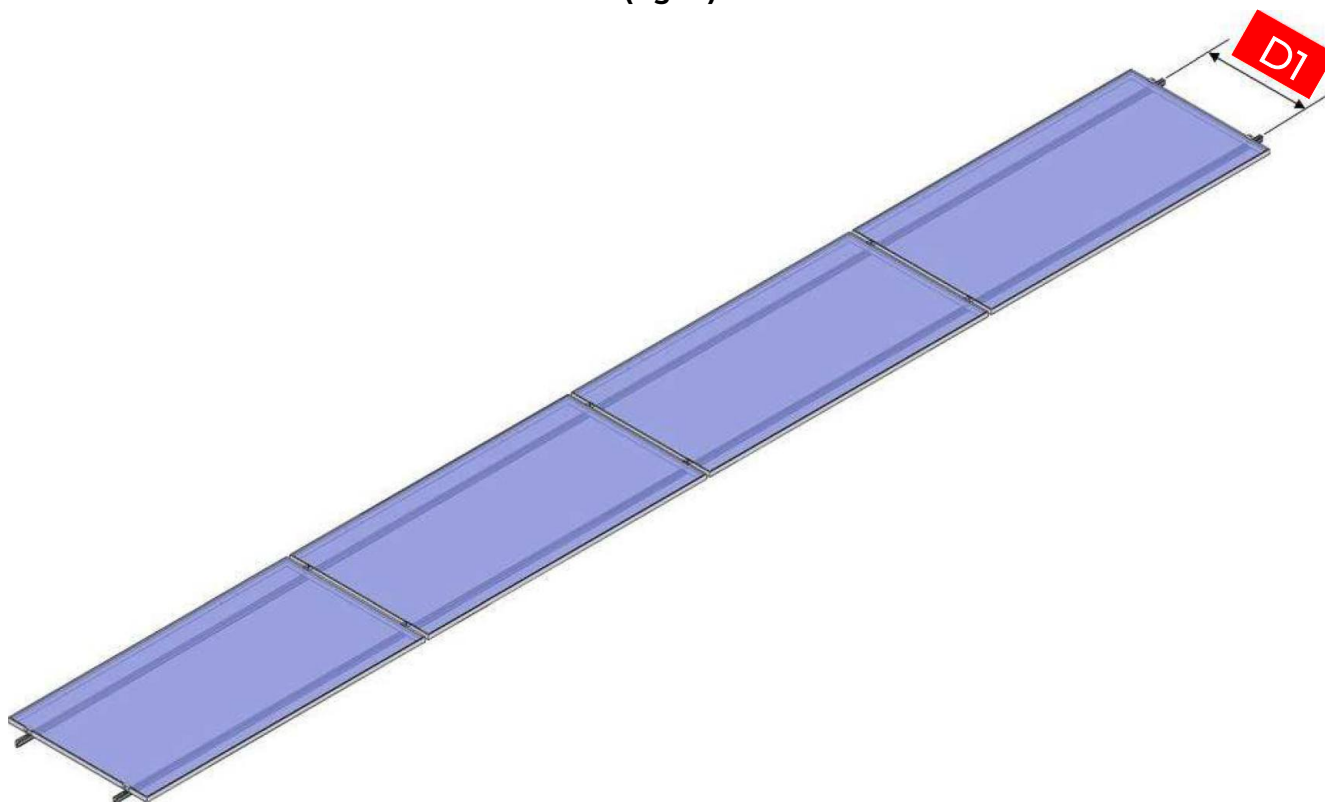
(fig.25)

5. Anexos

TABELA DE TORQUES PARAFUSOS	
PARAFUSO	TORQUE (N.m)
M6 (GRAMPO DE FIXAÇÃO DO MÓDULO)	8
M8 (GARRA DE FIXAÇÃO DA TERÇA)	20
PARAFUSO AUTO-BROCANTE ø 5,5mm x 1"	5

Para fixação de módulos na orientação paisagem a medida DI deve ser entre 0,7m e 0,9m.

(fig.A1)



SKU	
GRAMPO FINAL	350000ETGF4N
GRAMPO INTERMEDIÁRIO	350000ETGI2N
GRAMPO DE ATERRAMENTO FINAL	350000ETAT2N
CLIQUE PARA GRAMPO INTERMEDIÁRIO COM ATERRAMENTO	350000ETAC2N
PERFIL ULTRAFIX 2,4 METROS	3500000ETP2N
SUORTE METÁLICO DUPLO L	350000ETSMT4N
EMENDA PERFIL ULTRAFIX	3500000ETE2N