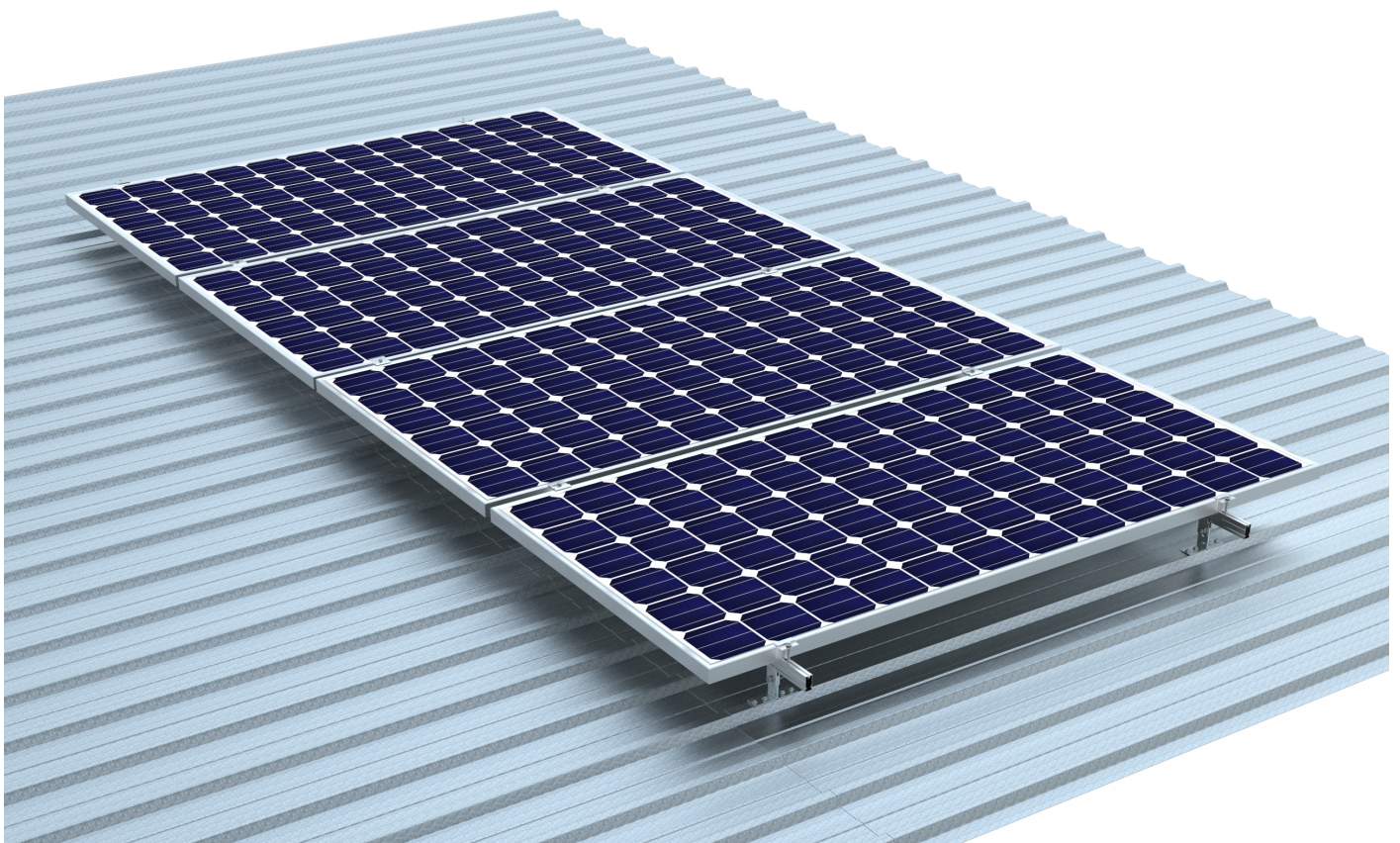




MANUAL DE INSTALAÇÃO

**SISTEMA EASY FIX - SUPORTE DUPLO L PARA TELHADOS METÁLICOS
GRAMPO AUTO BROCANTE**



1. Introdução

Parabéns, você adquiriu mais um produto com a qualidade Elgin!!!

Leia atentamente este manual e obtenha todos os benefícios que nossos sistemas estruturais podem oferecer.

1.1 Recomendações Importantes:

- Recomendamos a contratação de um profissional habilitado pelo CREA para avaliar previamente as condições do local de instalação do equipamento fotovoltaico, as cargas de vento envolvidas e a realização do acompanhamento de obra;
- A capacitação técnica dos instaladores é pré-condição para que as orientações fornecidas neste manual de instruções sejam executadas satisfatoriamente.

1.2 Segurança

As premissas de projeto deste produto estão em acordo com as seguintes normas:

- NBR 6123: 2013 – Forças devidas ao Vento em Edificações;
- AA (ASD / LRFD): 2020 - Aluminum Design Manual (Aluminum Association).

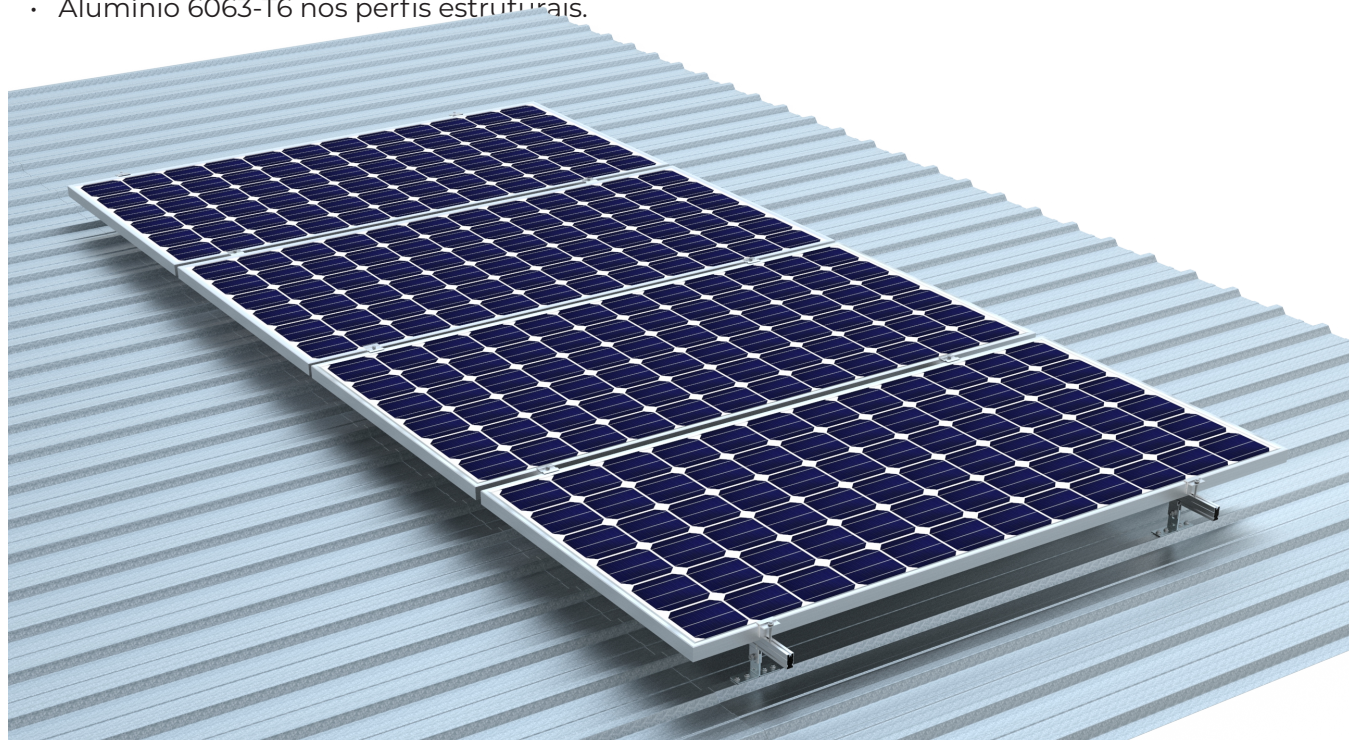
A observância destas normas durante o processo de desenvolvimento garante a segurança necessária ao sistema estrutural em questão.

1.3 Garantia do produto

Desde que respeitadas as condições de instalação e as recomendações citadas neste manual, nossos produtos possuem garantia de 20 anos.

Os materiais empregados neste sistema são de alta resistência contra intempéries:

- Aço Inox nos elementos de fixação;
- Alumínio 6063-T6 nos perfis estruturais.



SISTEMA EASY FIX - SUPORTE DUPLO L PARA TELHADOS METÁLICOS GRAMPO AUTO BROCANTE

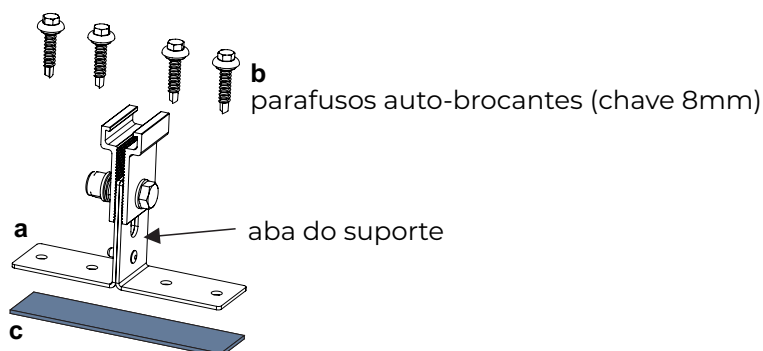


2. Descrição do produto

2.1 Kit Suporte T

Itens:

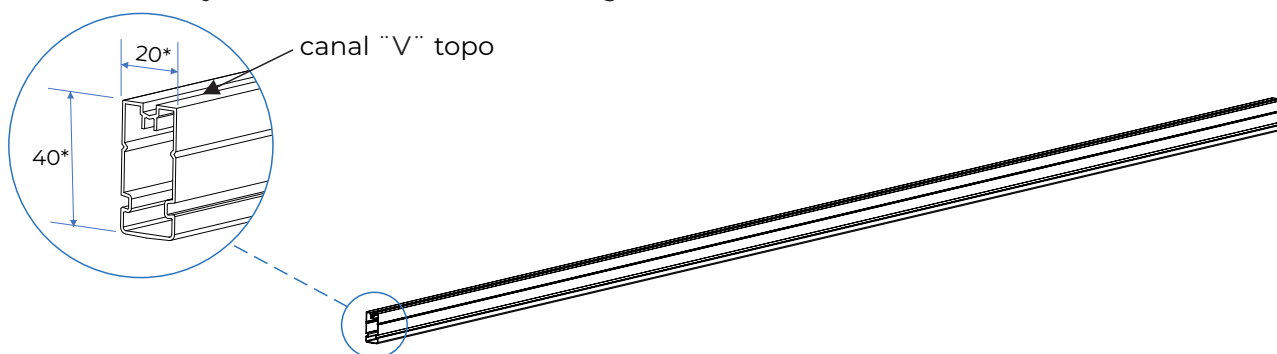
- a** - Suporte duplo "L" em aço galvanizado a fogo, com fixadores do trilho em alumínio 6005-T5. Parafusos, porcas, arruelas e molas em aço Inox AISI 304
- b** - 4 parafusos auto-brocantes cabeça sextavada \varnothing 5,5mm x 1" com arruelas de vedação - acabamento Geomet.
- c** - Borracha de vedação autoadesiva (EPDM).



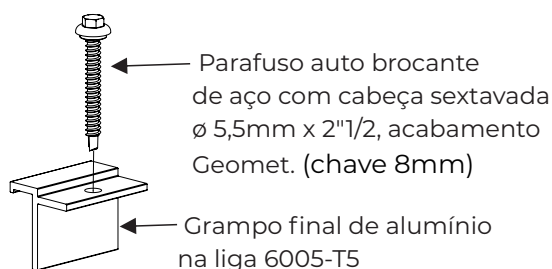
2.2 Perfil Easy Fix - (trilho)

Perfil em alumínio 6005-T5. Comprimentos disponíveis: 2,4 / 4,8 metros.

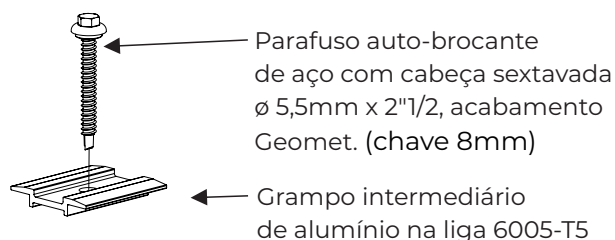
$I_x = 8267\text{mm}^4$ / $I_y = 28465\text{mm}^4$ / Peso = 0,381kg/m



2.3 Grampo Auto Brocante Final



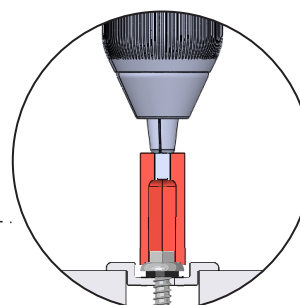
2.4 Grampo Auto Brocante Intermediário



3. Instruções de montagem

3.1 Ferramentas necessárias para a montagem:

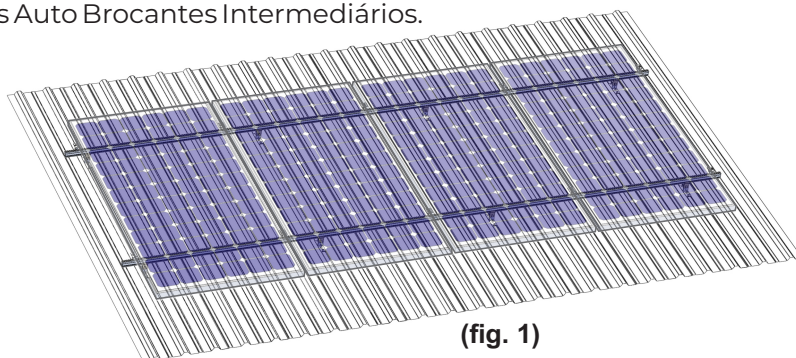
- chave de catraca ou parafusadeira
- soquete 8mm
- linha
- trena



3.2 Exemplo de montagem

No exemplo a seguir, são apresentados os componentes para a instalação de 4 módulos **(fig.1)**.
Para esse exemplo de montagem são necessários:

- 2 Perfis Easy Fix com 4,8 metros de comprimento;
- 8 Suportes Duplo "L";
- 4 Grampos Auto Brocantes Finais;
- 6 Grampos Auto Brocantes Intermediários.

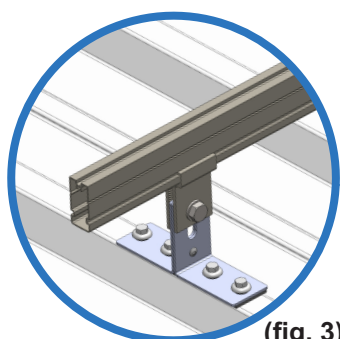


(fig. 1)

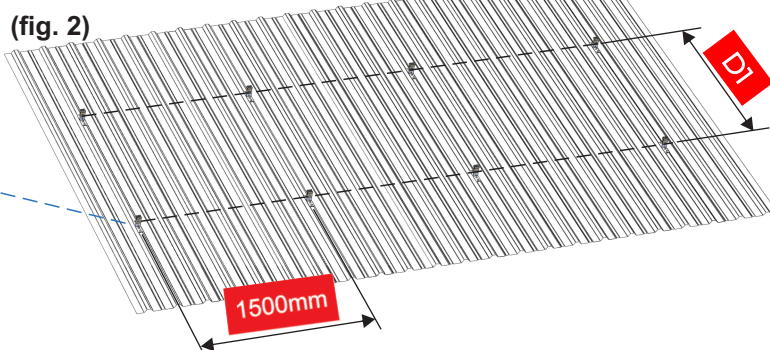
3.3 Definição dos pontos de fixação:

Marque a posição da furação **(fig. 2)**, e fixe os suportes (fixe cada suporte com 4 parafusos auto-brocantes fornecidos). Deverão ser respeitadas as seguintes regras:

- A distância máxima entre os suportes deve ser de 1,5m;
- Os módulos devem ficar a pelo menos 1m da borda do telhado;
- D1 = 1,3 a 1,5 metros.



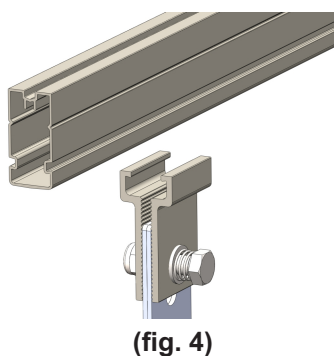
(fig. 3)



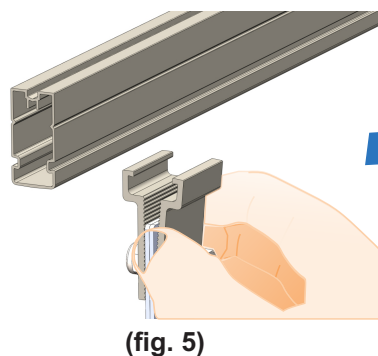
(fig. 2)

3.4 Fixação do perfil Easy Fix

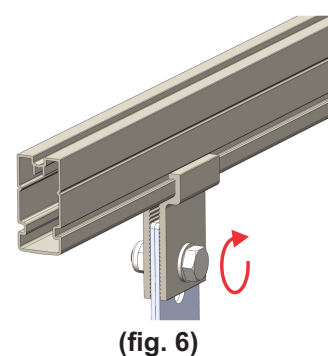
Os Perfis Easy Fix (trilho) para fixação dos módulos devem ser encaixados no Suporte Duplo L, sem desmontar os fixadores do trilho **(fig. 4)**. Puxe um dos fixadores e encaixe o trilho entre eles. (Obs. o parafuso dos fixadores do trilho devera estar sem aperto, quase totalmente solto para permitir o encaixe) **(fig.5)**. Em seguida aperte o parafuso. Perfil Easy Fix fixo **(fig.6)**.



(fig. 4)



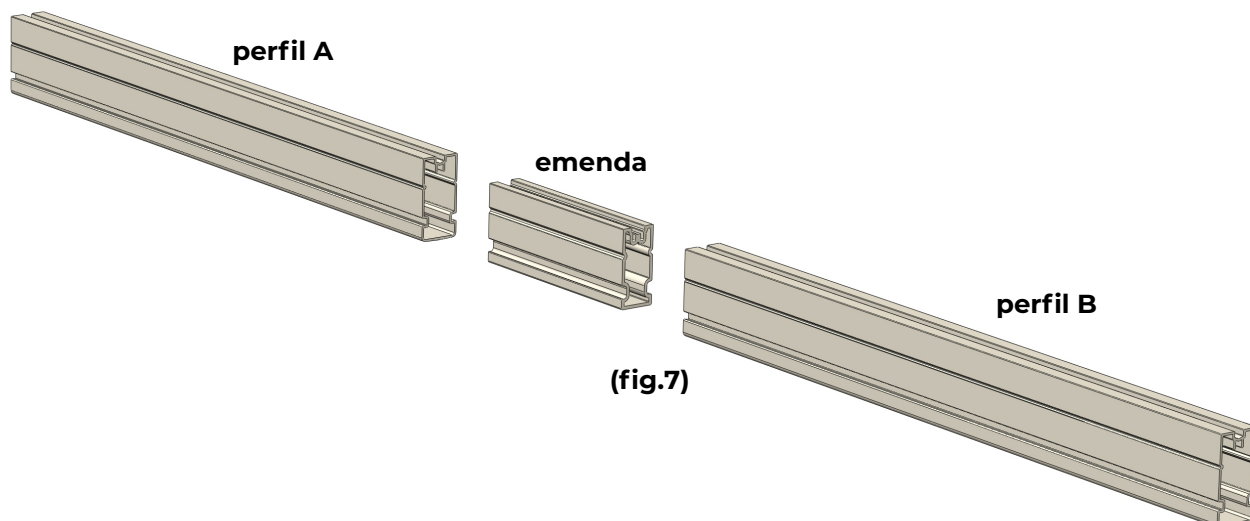
(fig. 5)



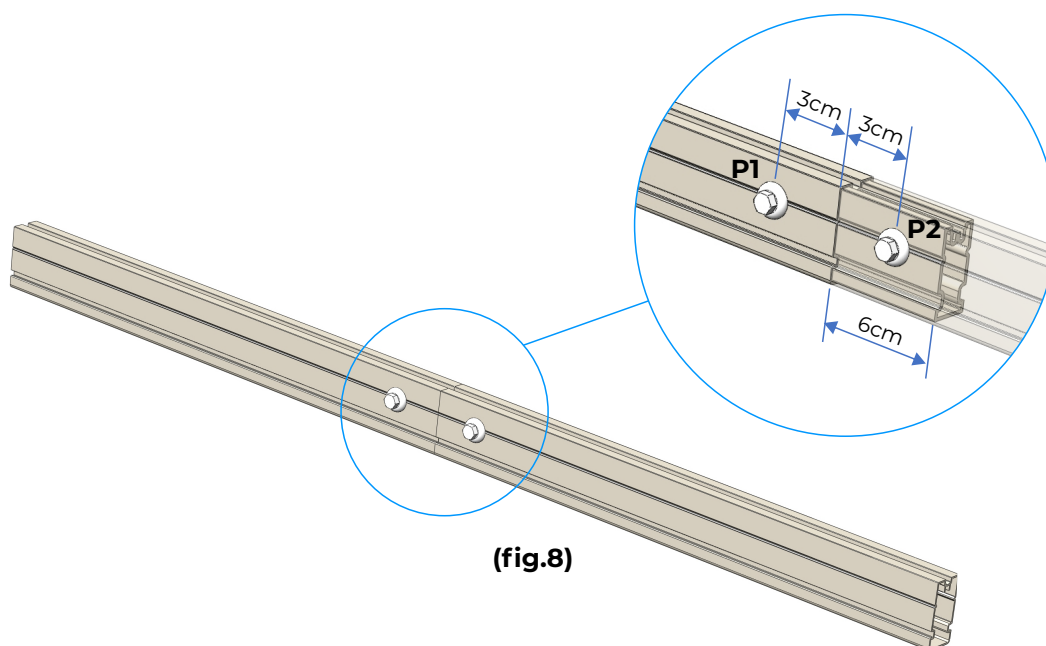
(fig. 6)

3.5 Montagem das emendas

A figura 7 (**fig. 7**) exibe duas barras do perfil Easy Fix e a emenda que será utilizada para fazer a união das partes.



Insira metade da emenda no perfil A. Na sequência, com uma parafusadeira, realize a fixação do parafuso auto brocante **P1**. Insira a parte restante da emenda no perfil B. Realize a fixação do parafuso auto brocante **P2**. O resultado final da emenda dos perfis A e B pode ser visto na figura 8 (**fig.8**).



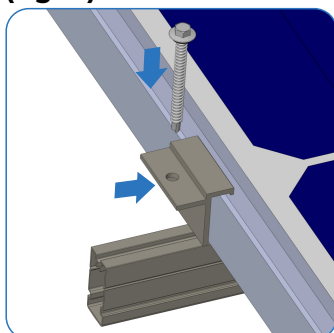
Obs. Os parafusos auto brocantes **P1** e **P2** fazem parte do kit emenda Easy Fix, conjunto fornecido separadamente.

3.6 Fixação dos módulos

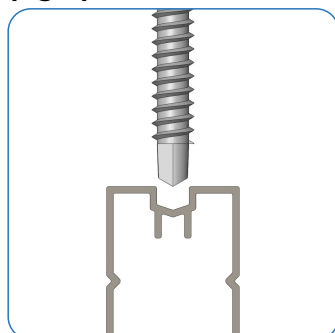
3.6.1 Fixação do Grampo Auto Brocante Final

Apoie o módulo sobre os perfis, lembrando de verificar o alinhamento e a padronização das distâncias (**D2**) entre as bordas dos módulos e os perfis (**fig. 9**). Utilize 2 Grampos Auto Brocantes Finais em cada extremidade da montagem. Posicione o grampo na lateral do módulo (**fig.10**). Com a parafusadeira posicione a ponta do parafuso auto brocante no topo do perfil conforme figura 11 (**fig. 11**). **Atenção:** a ponta brocante do parafuso deve ser alojada no canal V do perfil e o rosqueamento deve ser realizado com torque de 5 N.m na vertical conforme figura 12 (**fig.12**). Observe na figura 13 (**fig.13**) o grampo final fixado no perfil Easy Fix. Repita as operações deste tópico (**figs 10 a 13**) para fixar o outro Grampo Auto Brocante Final na mesma lateral do módulo.

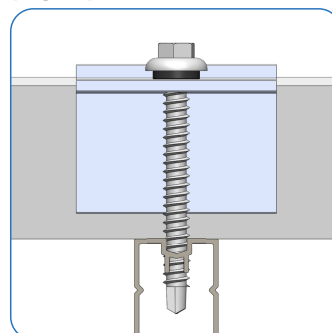
(fig.10)



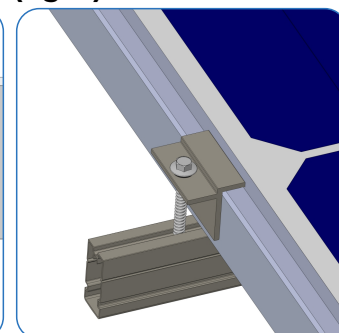
(fig.11)



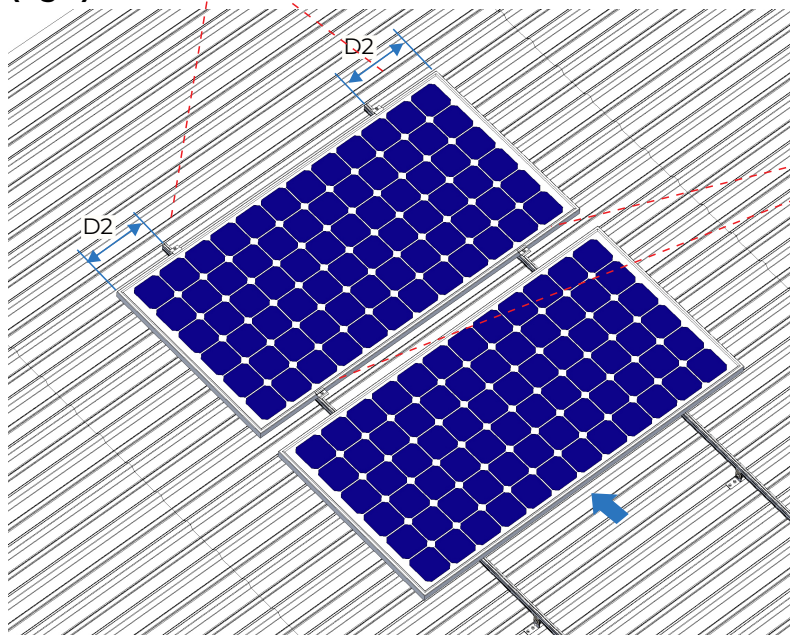
(fig.12)



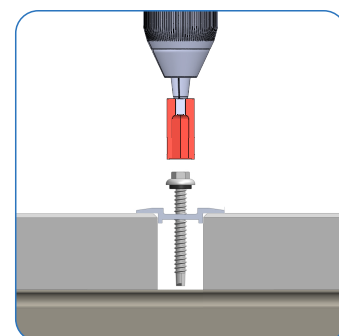
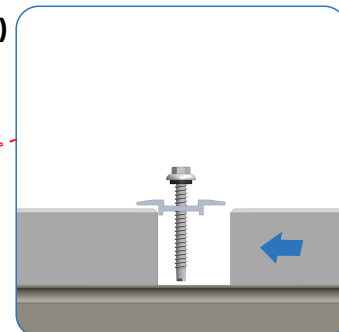
(fig.13)



(fig.9)



(fig.14)



(fig.15)

3.6.2 Fixação do Grampo Auto Brocante intermediário

Utilize 2 Grampos Auto-brocantes Intermediários entre os módulos. Posicione o grampo na lateral do módulo já fixo (**fig.14**) e deslize o outro módulo de forma que o grampo fique entre eles (**fig.15**). Com a parafusadeira posicione o parafuso auto-brocante no topo do perfil conforme figura 11 (**fig. 11**). **Atenção:** a ponta brocante do parafuso deve ser alojada no canal V do perfil e o rosqueamento deve ser realizado com torque de 5 N.m na vertical.

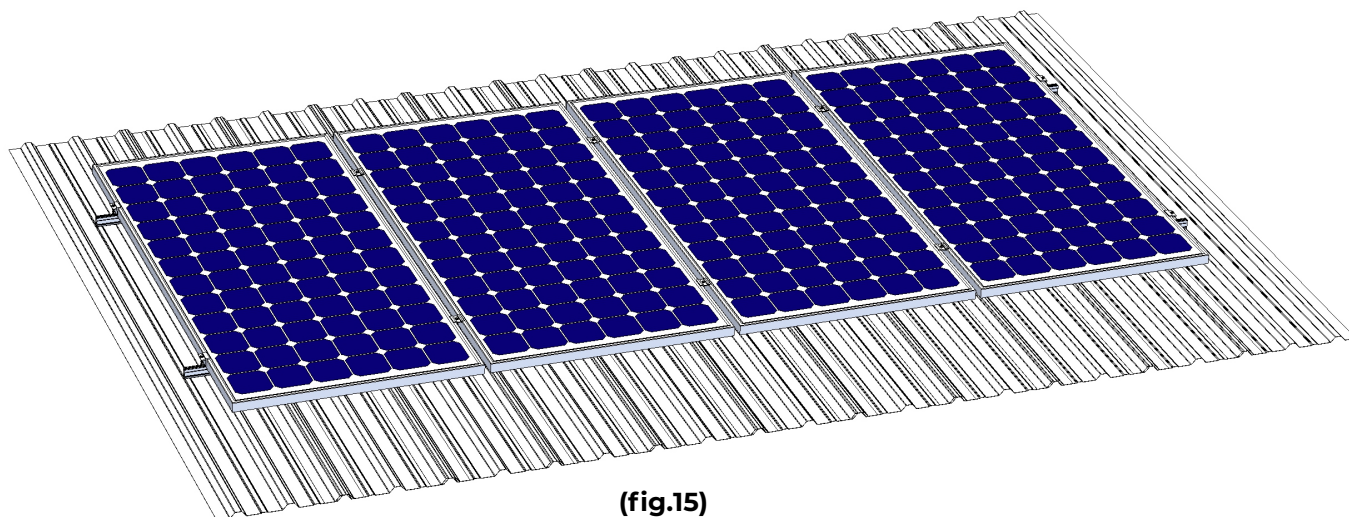
3.6.3 Finalização da instalação

Para finalizar a instalação deste exemplo, repita as operações de fixação do grampo Auto Brocante Intermediário, descritas no item **3.6.2** para os módulos restantes. Depois repita as operações de fixação dos Grampos Brocantes Finais na outra extremidade do arranjo de módulos, conforme o tópico **3.6.1**.

SISTEMA EASY FIX - SUPORTE DUPLO L PARA TELHADOS METÁLICOS GRAMPO AUTO BROCANTE



A figura 15 (**fig.15**) mostra como deve ser o resultado obtido após a fixação dos módulos.



(fig.15)