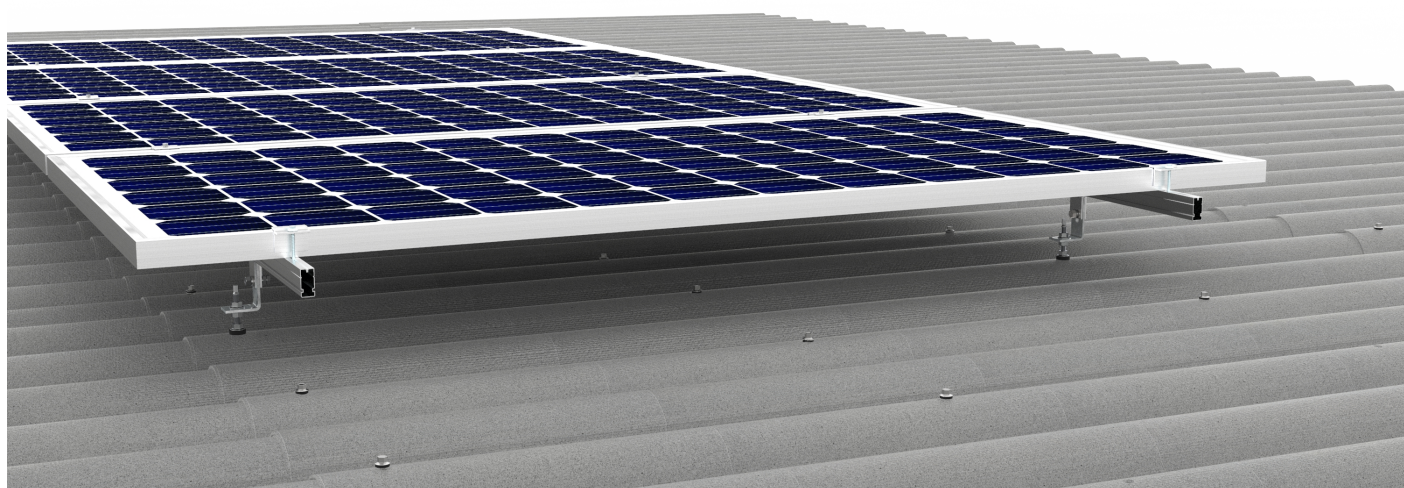




MANUAL DE INSTALAÇÃO
SISTEMA EASY FIX PARA TELHADOS DE FIBROCIMENTO
GRAMPO AUTO BROCANTE



SISTEMA EASY FIX PARA TELHADOS DE FIBROCIMENTO GRAMPO AUTO BROCANTE



1. Introdução

Parabéns, você adquiriu um produto com a qualidade Elgin. Leia atentamente este manual e obtenha todos os benefícios que nossos sistemas estruturais podem oferecer.

1.1 Recomendações importantes

Recomendamos a contratação de um profissional habilitado pelo CREA para avaliar previamente as condições do local de instalação do equipamento fotovoltaico, as cargas de vento envolvidas e realizar o acompanhamento de obra.

A capacitação técnica dos instaladores é pré-condição para que as orientações fornecidas neste manual de instruções sejam executadas satisfatoriamente.

1.2 Segurança

As premissas de projeto e de fabricação deste sistema estrutural estão alinhadas com as seguintes normas:

NBR 6123: 2013 – Forças devidas ao Vento em Edificações;

NBR 6323: 2016 – Galvanização por imersão a quente de produtos de aço e ferro fundido – Especificação;

AA (ASD/LRFD): 2020 - Aluminum Design Manual (Aluminum Association).

A observância destas normas durante o processo de desenvolvimento garante a segurança necessária ao sistema estrutural em questão.

1.3 Garantia do produto

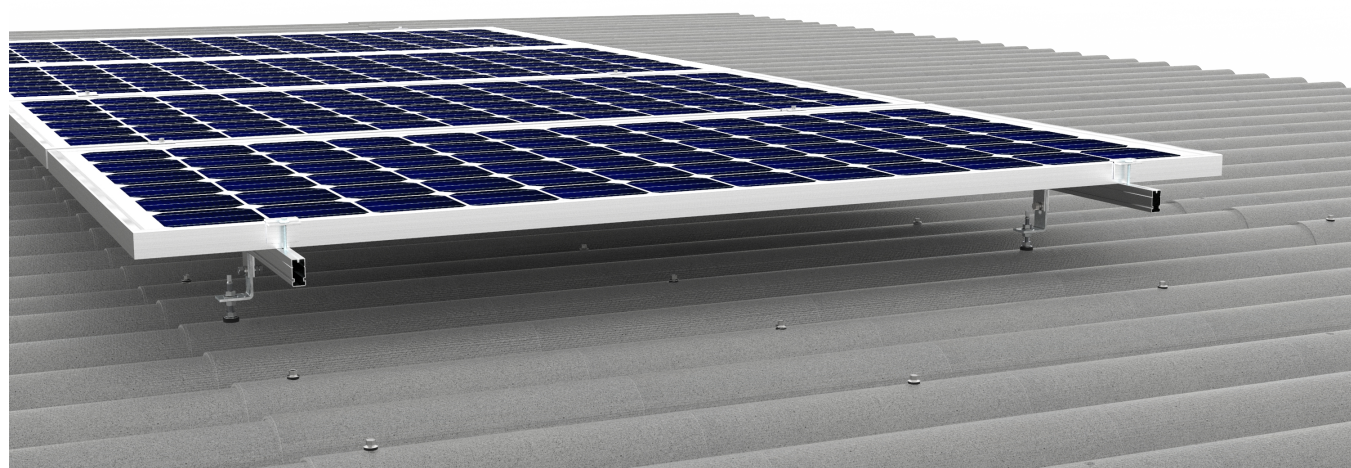
Desde que respeitadas as condições de instalação e as recomendações citadas neste manual, nossos produtos possuem garantia de 25 anos.

Os materiais empregados neste sistema são de alta resistência contra intempéries:

Aço Inox AISI 304 nos elementos de fixação;

Alumínio 6005-T5 nos perfis estruturais;

AÇO SAE 1020 galvanizado a fogo nos suportes.



SISTEMA EASY FIX PARA TELHADOS DE FIBROCIMENTO GRAMPO AUTO BROCANTE



2. Descrição do produto

2.1 Kit Suporte Prisioneiro para Estrutura de Madeira

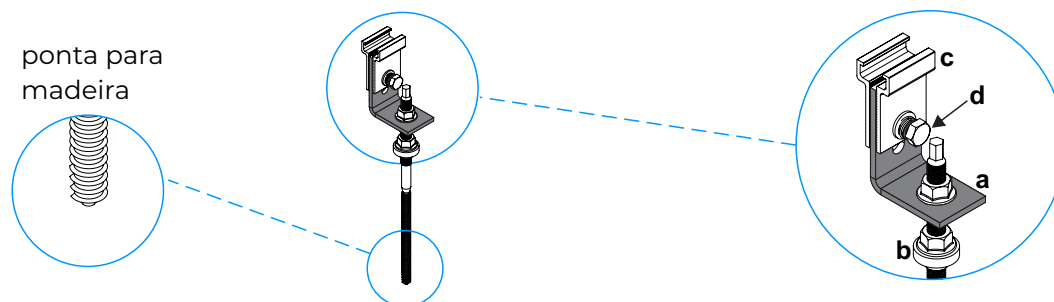
Itens:

a - 1 Suporte "L"

b - 1 Parafuso prisioneiro M10 x 250mm para madeira, ponta rosca soberba, com 3 porcas flangeadas em aço Inox AISI 304 e arruela de vedação em borracha EPDM 70 Shore

c - 2 Garras fixadoras do perfil em alumínio 6005-T5

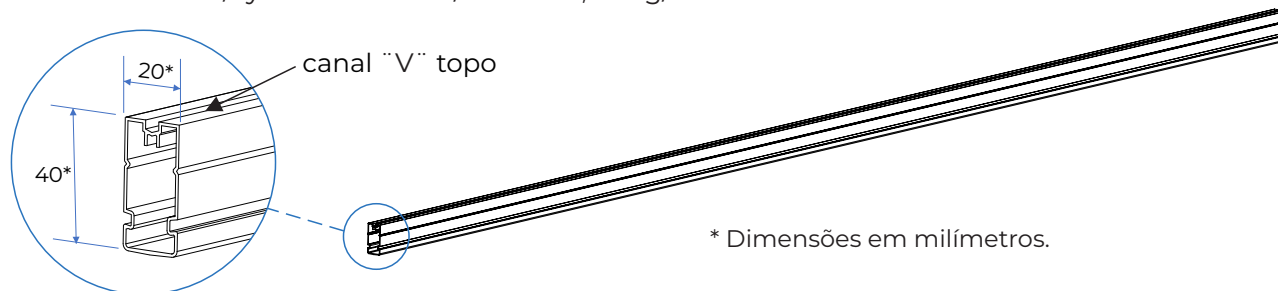
d - Parafuso cabeça sextavada M8, porcas, arruela e molas em aço Inox AISI 304



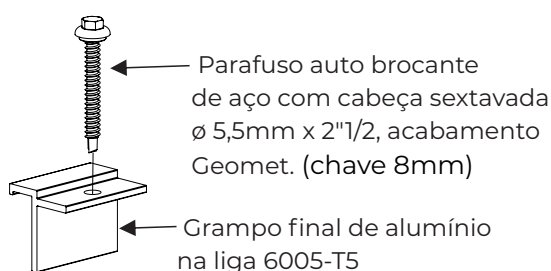
2.2 Perfil Easy Fix - (trilho)

Perfil em alumínio 6005-T5. Comprimentos disponíveis: 2,4 / 4,8 metros.

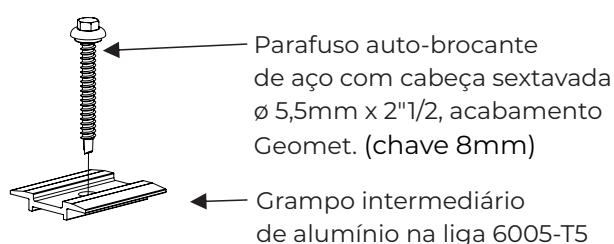
$I_x = 8267\text{mm}^4$ / $I_y = 28465\text{mm}^4$ / Peso = 0,381kg/m



2.3 Grampo Auto Brocante Final



2.4 Grampo Auto Brocante Intermediário



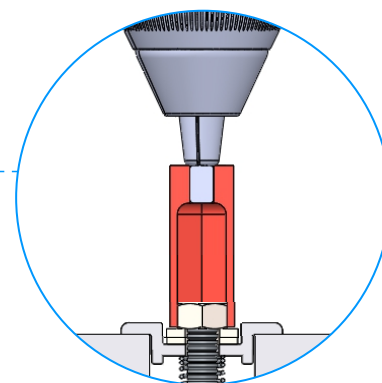
SISTEMA EASY FIX PARA TELHADOS DE FIBROCIMENTO GRAMPO AUTO BROCANTE



3. Instruções de montagem

3.1 Ferramentas necessárias para a montagem:

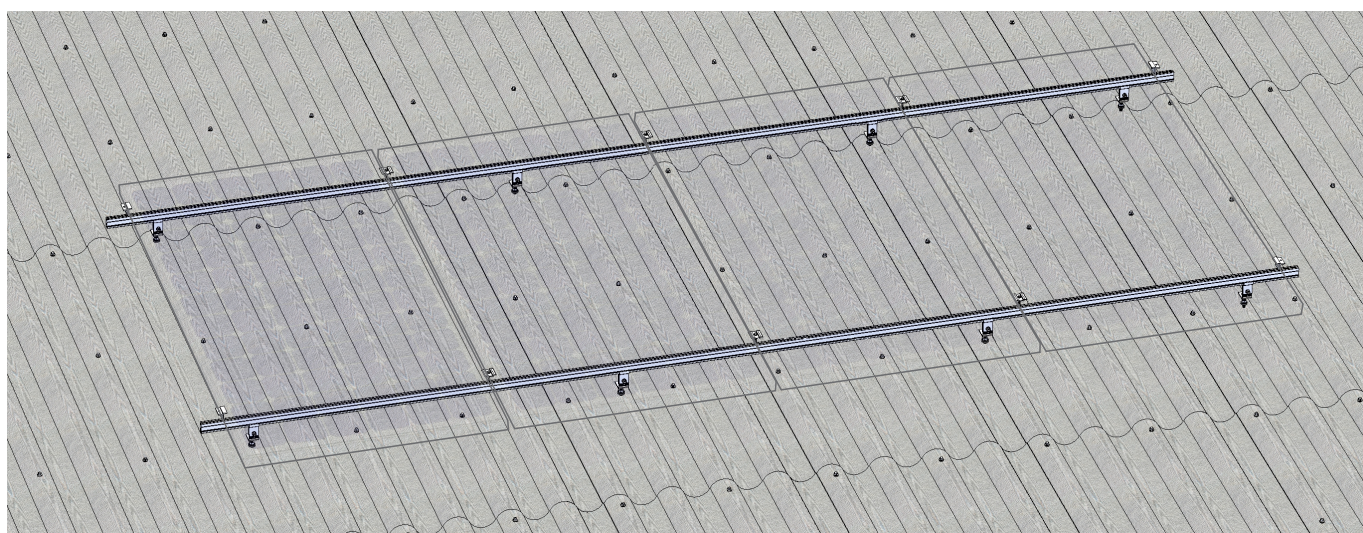
- Chave de catraca, furadeira e parafusadeira;
- Soquetes 8mm e 7mm;
- Broca Ø8mm multimaterial;
- Broca Ø12mm multimaterial;
- Chave de boca 7;
- 2 Chaves de boca 13;
- 2 Chaves de boca 15;
- Linha;
- Trena.



3.2 Exemplo de montagem

No exemplo a seguir, são apresentados os componentes para a instalação de 4 módulos **(fig.1)**. Para esse exemplo de montagem são necessários:

- 2 perfis Easy Fix com 4,8 metros de comprimento;
- 8 Kit Suporte Fibrocimento para Estrutura de Madeira;
- 6 Grampos Auto Brocantes Intermediários;
- 4 Grampos Auto Brocantes Finais.



(fig.1)

SISTEMA EASY FIX PARA TELHADOS DE FIBROCIMENTO GRAMPO AUTO BROCANTE



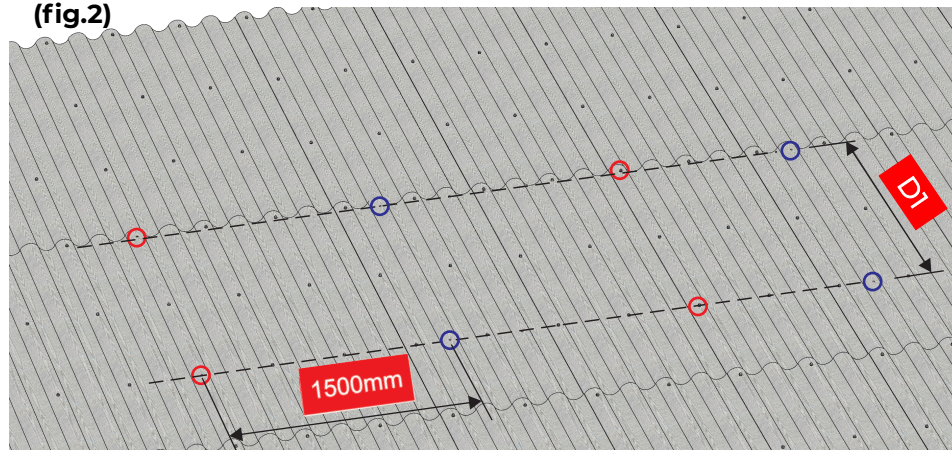
3.3 Definição dos pontos de fixação e furação das telhas:

Marque a posição da furação (**fig.2**), respeitando as seguintes regras:

- A distância máxima entre os suportes prisioneiros devem ser de 1,5m ;
- Os módulos devem ficar a pelo menos 1m da borda do telhado;
- D1 = 1,3 a 1,5 metros.

OBSERVAÇÃO: Pode-se aproveitar os furos pré-existentes dos parafusos de fixação das telhas.

(fig.2)



○ Novos Furos

○ Furos Pré-existentes

3.4 Furação para fixação dos suportes

Com a broca Ø8mm, inicie a furação das telhas nos pontos marcados, prosseguindo no mesmo movimento até que a broca atravesse também o caibro de madeira. Na sequência, com a broca Ø12mm, refaça os furos somente nas telhas, para acomodação da bucha de vedação.

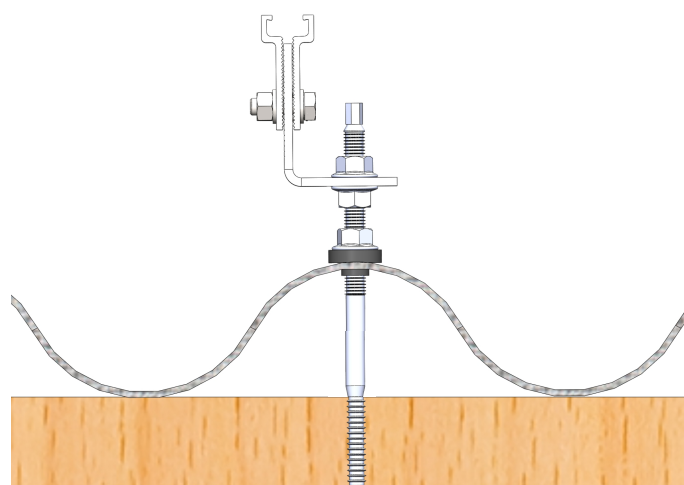
ATENÇÃO: Mantenha a broca perpendicular ao plano do telhado em toda a operação de furação.

3.5 Fixação dos suportes

Utilizando a chave de boca ou soquete 7mm, rosqueie o parafuso prisioneiro. O ideal é que o fim da rosca helicoidal chegue até o caibro (**fig.3**).

Com a chave de boca 15mm, aperte a porca flangeada de fixação da borracha de vedação contra a telha.

ATENÇÃO: O aperto ideal garante a vedação sem que a telha seja danificada!

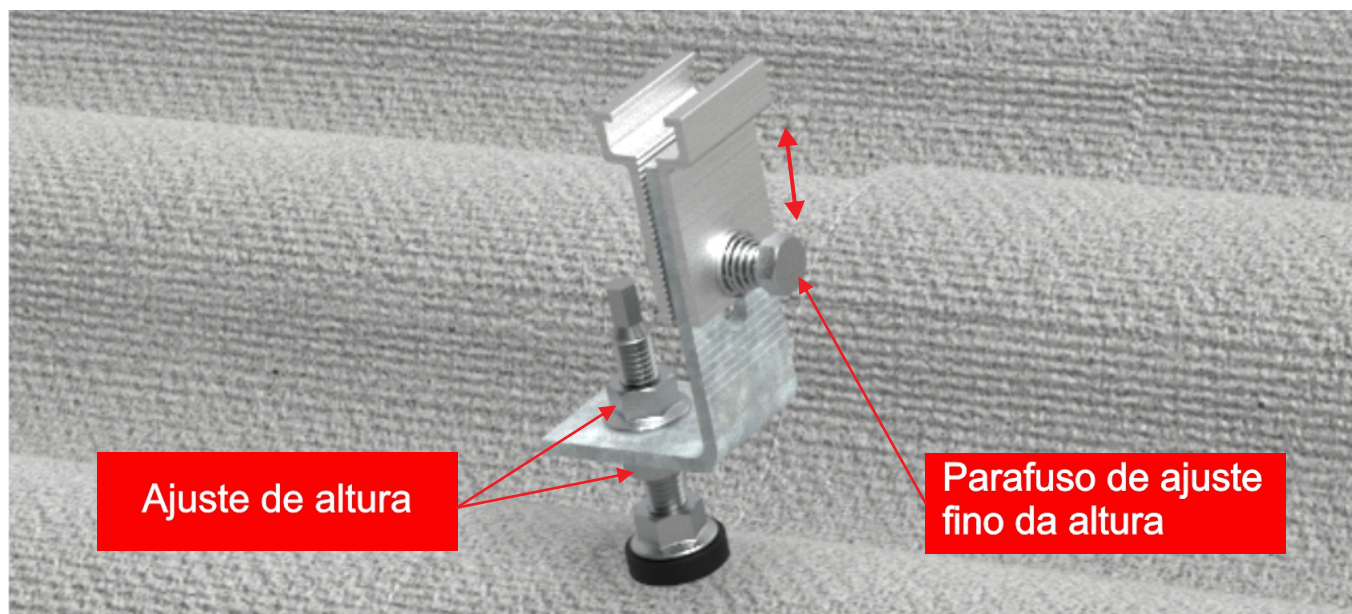


(fig.3)

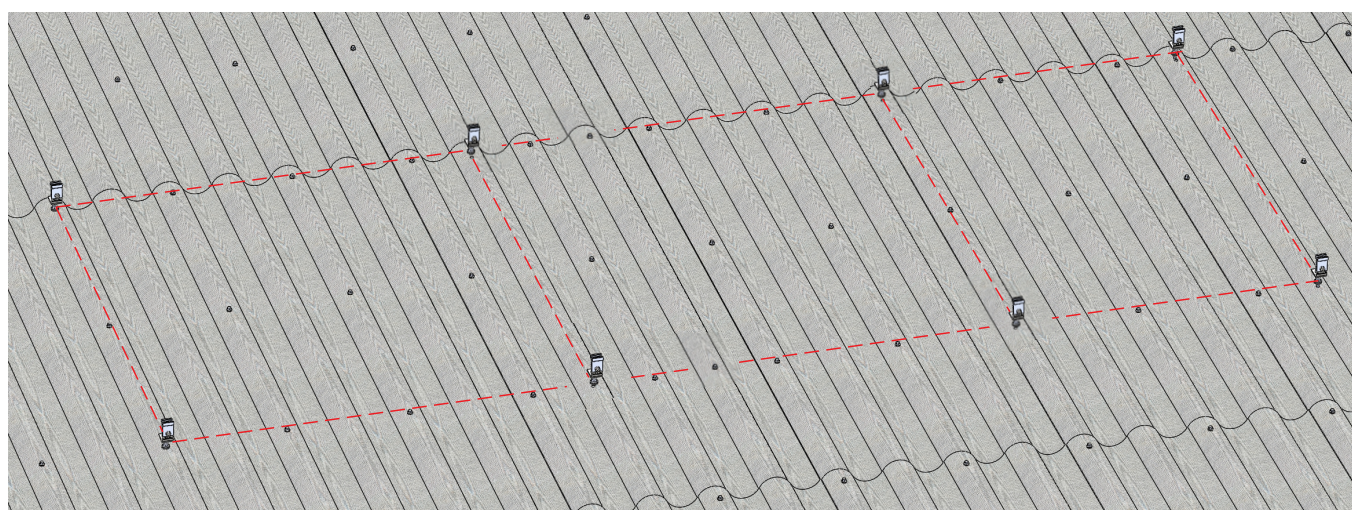
SISTEMA EASY FIX PARA TELHADOS DE FIBROCIMENTO GRAMPO AUTO BROCANTE



Para ajuste de altura utilize a porca e a contra porca que fixam o suporte L no parafuso prisioneiro. Para ajuste fino da altura utilize o deslocamento das garras na parte superior do L. **(fig.4)**. Repita a operação de fixação para os demais suportes, respeitando o alinhamento e nivelamento entre eles. **(fig.5)**. A desconsideração destas premissas compromete a montagem dos demais componentes do sistema estrutura.



(fig.4)



(fig.5)

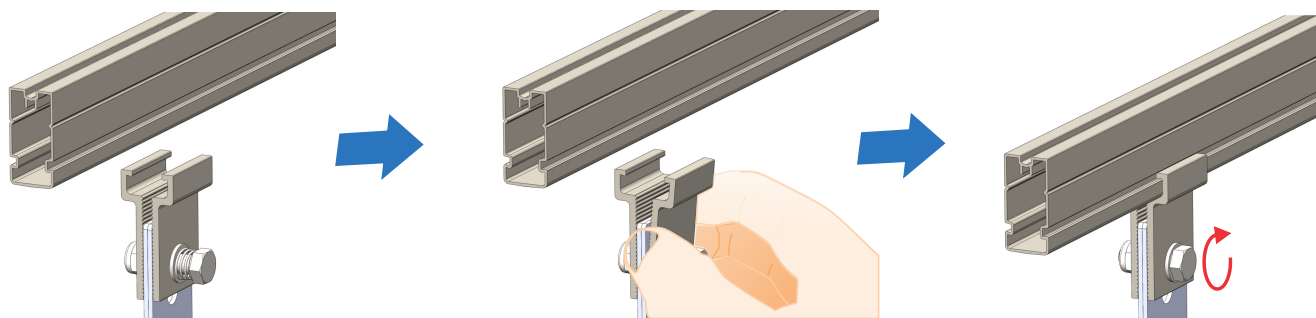
SISTEMA EASY FIX PARA TELHADOS DE FIBROCIMENTO GRAMPO AUTO BROCANTE



3.6 Fixação do perfil Easy Fix

A figura 6 (**fig.6**) mostra a sequência do processo de fixação do Perfil Easy Fix.

Abra as duas garras, apoie o Perfil Easy Fix sobre elas, encaixe os dentes das garras nos canais inferiores do perfil e utilizando duas chaves de boca, aperte o parafuso para travar o conjunto.

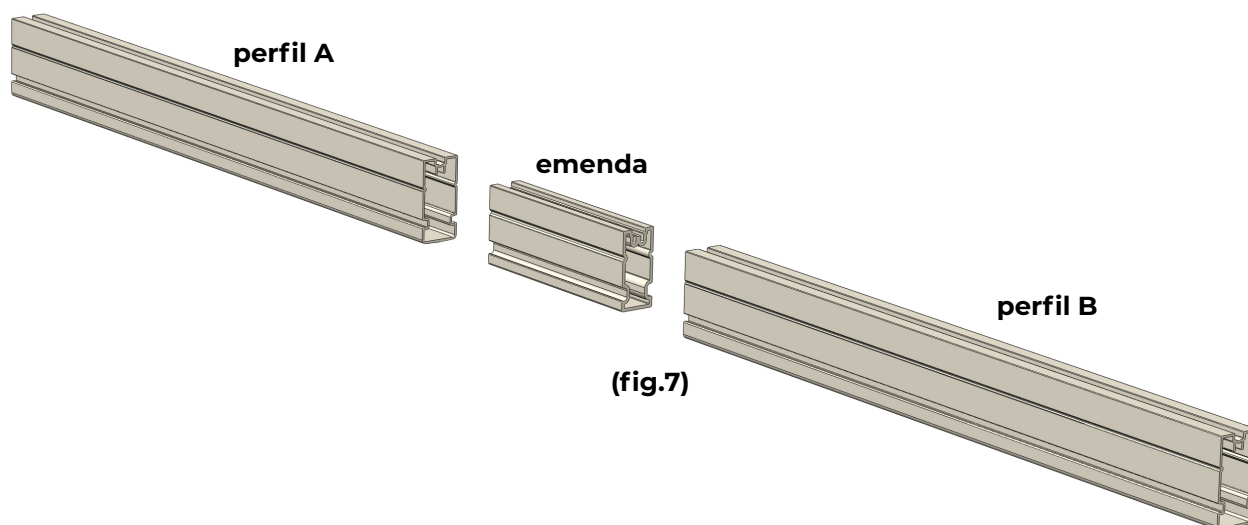


(fig.6)

Observe o alinhamento entre os perfis e a padronização das distâncias (**D1**) entre as extremidades e os suportes (**Fig.9**).

3.7 Montagem das emendas

A figura 7 (**fig.7**) exibe duas barras do perfil Easy Fix e a emenda que será utilizada para fazer a união das partes.

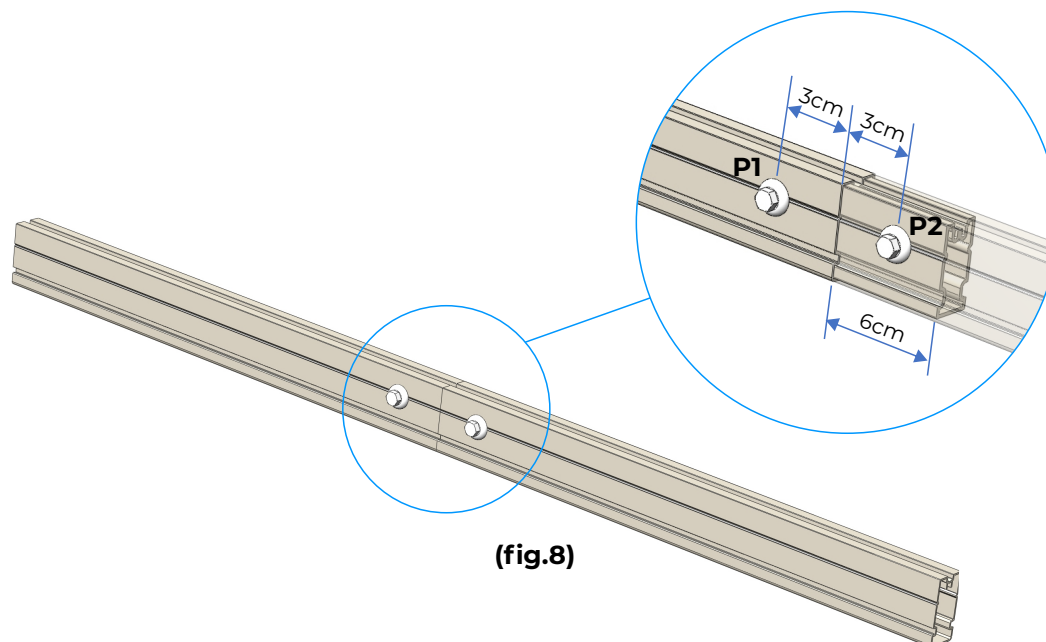


(fig.7)

SISTEMA EASY FIX PARA TELHADOS DE FIBROCIMENTO GRAMPO AUTO BROCANTE



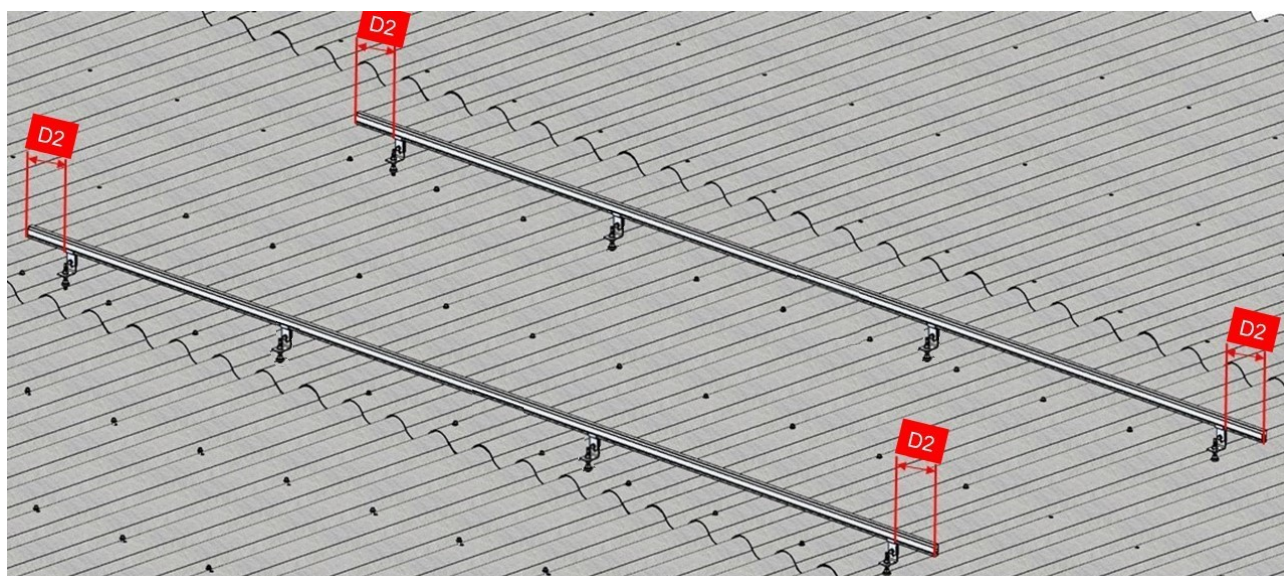
Insira metade da emenda no perfil A. Na sequência, com uma parafusadeira, realize a fixação do parafuso auto brocante **P1**. Insira a parte restante da emenda no perfil B. Realize a fixação do parafuso auto brocante **P2**. O resultado final da emenda dos perfis A e B pode ser visto na figura 8 (**fig.8**).



(fig.8)

Obs. Os parafusos auto brocantes **P1** e **P2** fazem parte do kit emenda Easy Fix, conjunto fornecido separadamente.

A figura 9 (**fig.9**) mostra como deve ser o resultado obtido após a fixação dos perfis.



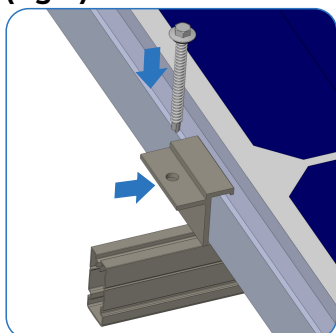
(fig.9)

3.8 Fixação dos módulos

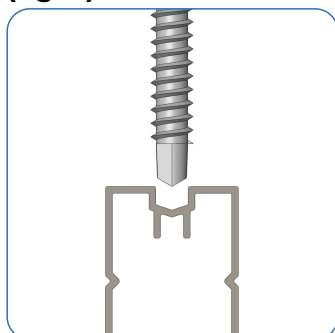
3.8.1 Fixação do Grampo Auto Brocante Final

Apoie o módulo sobre os perfis, lembrando de verificar o alinhamento e a padronização das distâncias (**D2**) entre as bordas dos módulos e os perfis (**fig. 10**). Utilize 2 Grampos Auto Brocantes Finais em cada extremidade da montagem. Posicione o grampo na lateral do módulo (**fig.11**). Com a parafusadeira posicione a ponta do parafuso auto brocante no topo do perfil conforme figura 12 (**fig. 12**). **Atenção:** a ponta brocante do parafuso deve ser alojada no canal V do perfil e o rosqueamento deve ser realizado com torque de 5 N.m na vertical conforme figura 13 (**fig.13**). Observe na figura 14 (**fig.14**) o grampo final fixado no perfil Easy Fix. Repita as operações deste tópico (**figs 11 a 14**) para fixar o outro Grampo Auto Brocante Final na mesma lateral do módulo.

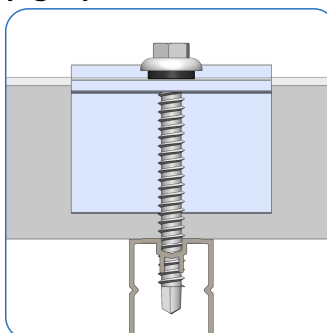
(fig.11)



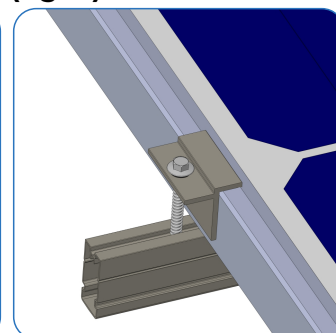
(fig.12)



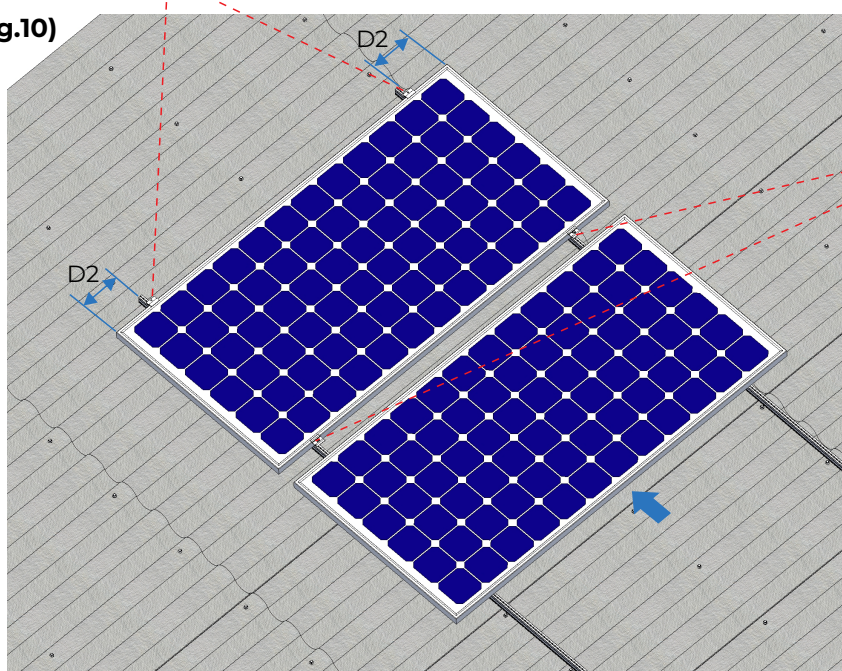
(fig.13)



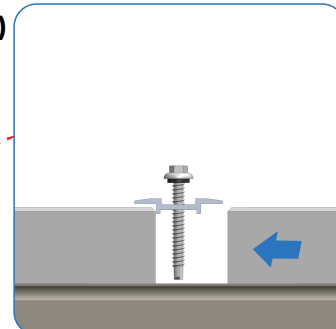
(fig.14)



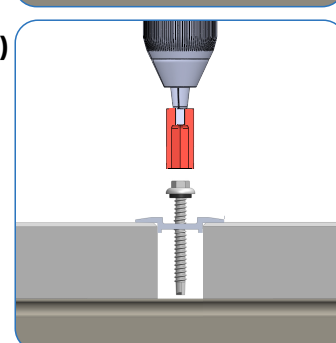
(fig.10)



(fig.15)



(fig.16)



3.8.2 Fixação do Grampo Auto Brocante Intermediário

Utilize 2 Grampos Auto-brocantes Intermediários entre os módulos. Posicione o grampo na lateral do módulo já fixo (**fig.15**) e deslize o outro módulo de forma que o grampo fique entre eles (**fig.16**).

Com a parafusadeira posicione o parafuso auto-brocante no topo do perfil conforme figura 12 (**fig. 12**).

Atenção: a ponta brocante do parafuso deve ser alojada no canal V do perfil e o rosqueamento deve ser realizado com torque de 5 N.m na vertical.

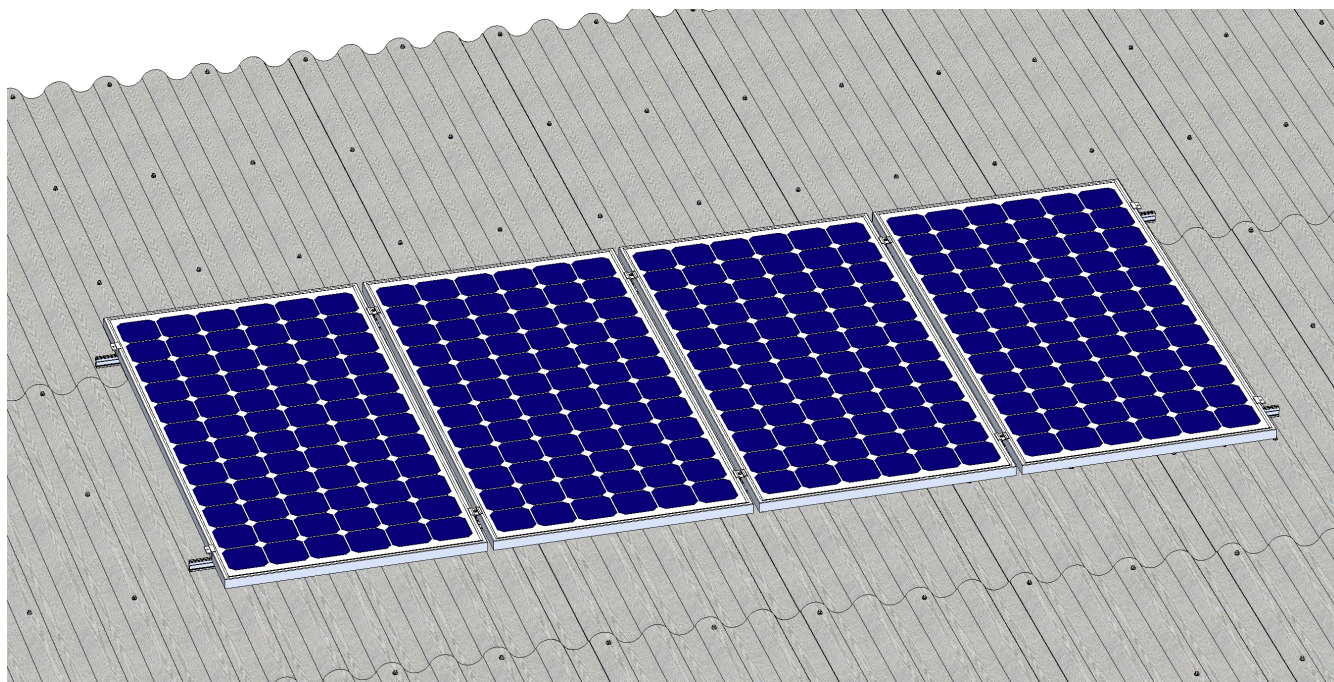
3.8.3 Finalização da instalação

Para finalizar a instalação deste exemplo, repita as operações de fixação do grampo Auto Brocante Intermediário, descritas no item **3.8.2** para os módulos restantes. Depois repita as operações de fixação dos Grampos Brocantes Finais na outra extremidade do arranjo de módulos, conforme o tópico **3.8.1**.

SISTEMA EASY FIX PARA TELHADOS DE FIBROCIMENTO GRAMPO AUTO BROCANTE



A figura 17 (**fig.17**) mostra como deve ser o resultado obtido após a fixação dos módulos.



(fig.17)