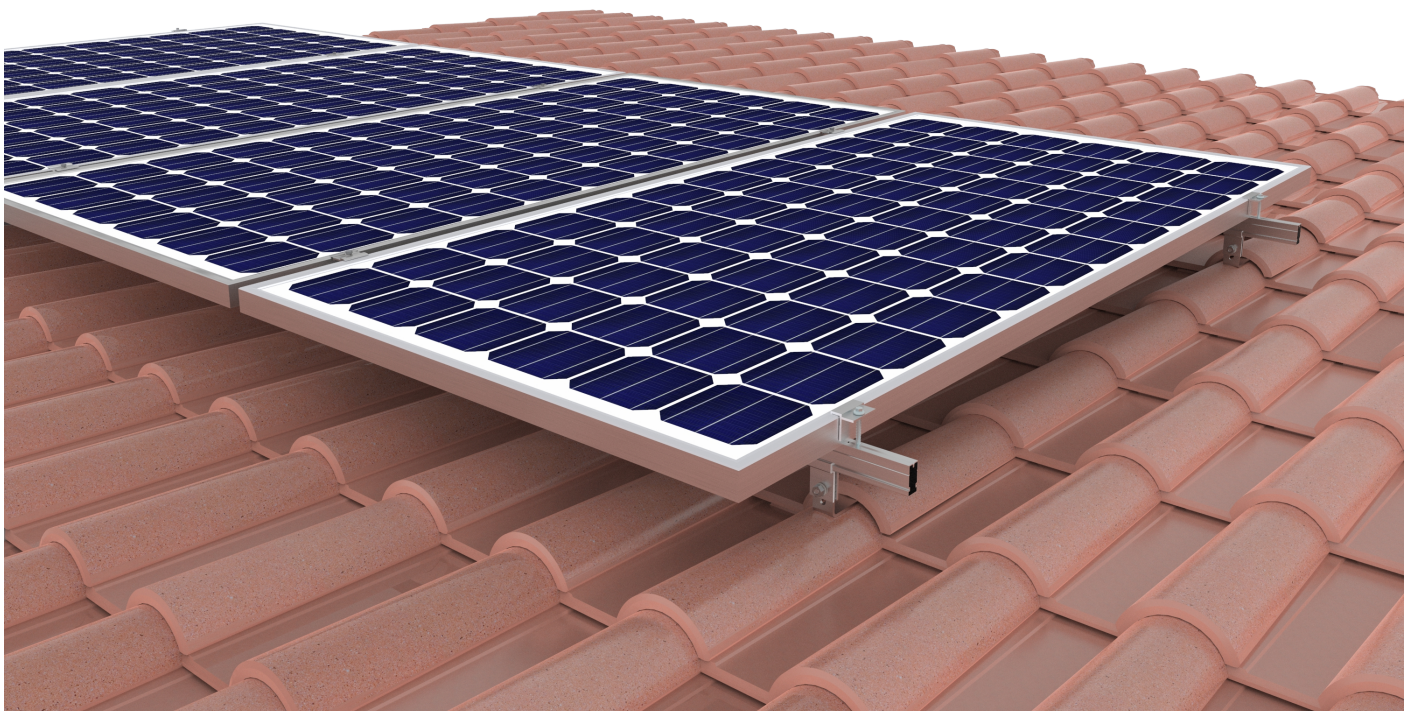




MANUAL DE INSTRUÇÕES
SISTEMA EASY FIX PARA TELHADOS CERÂMICOS
GRAMPO AUTO BROCANTE



SISTEMA EASY FIX PARA TELHADOS CERÂMICOS GRAMPO AUTO BROCANTE



1. Introdução

Parabéns, você adquiriu um produto com a qualidade Elgin! Leia atentamente este manual e obtenha todos os benefícios que nossos sistemas estruturais podem oferecer.

1.1 Recomendações importantes

Recomendamos a contratação de um profissional habilitado pelo CREA para avaliar previamente as condições do local de instalação do equipamento fotovoltaico, as cargas de vento envolvidas e realizar o acompanhamento de obra.

A capacitação técnica dos instaladores é pré-condição para que as orientações fornecidas neste manual de instruções sejam executadas satisfatoriamente.

1.2 Segurança

As premissas de projeto e de fabricação deste sistema estrutural estão alinhadas com as seguintes normas:

NBR 6123: 2013 – Forças devidas ao Vento em Edificações;

NBR 6323: 2016 – Galvanização por imersão a quente de produtos de aço e ferro fundido – Especificação;

AA (ASD/LRFD): 2020 - Aluminum Design Manual (Aluminum Association).

A observância destas normas durante o processo de desenvolvimento garante a segurança necessária ao sistema estrutural em questão.

1.3 Garantia do produto

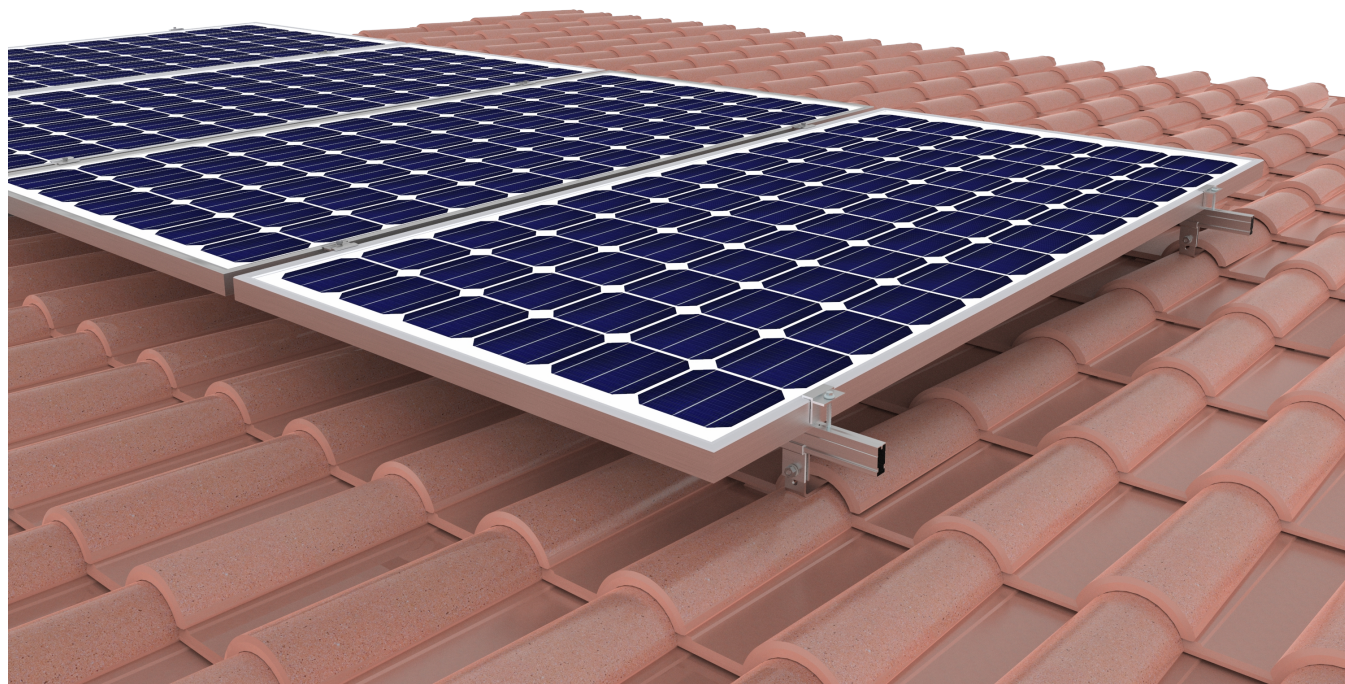
Desde que respeitadas as condições de instalação e as recomendações citadas neste manual, nossos produtos possuem garantia de 25 anos.

Os materiais empregados neste sistema são de alta resistência contra intempéries:

Aço Inox AISI 304 nos elementos de fixação;

Alumínio 6005-T5 nos perfis estruturais;

AÇO SAE 1020 galvanizado a fogo nos suportes.



SISTEMA EASY FIX PARA TELHADOS CERÂMICOS GRAMPO AUTO BROCANTE

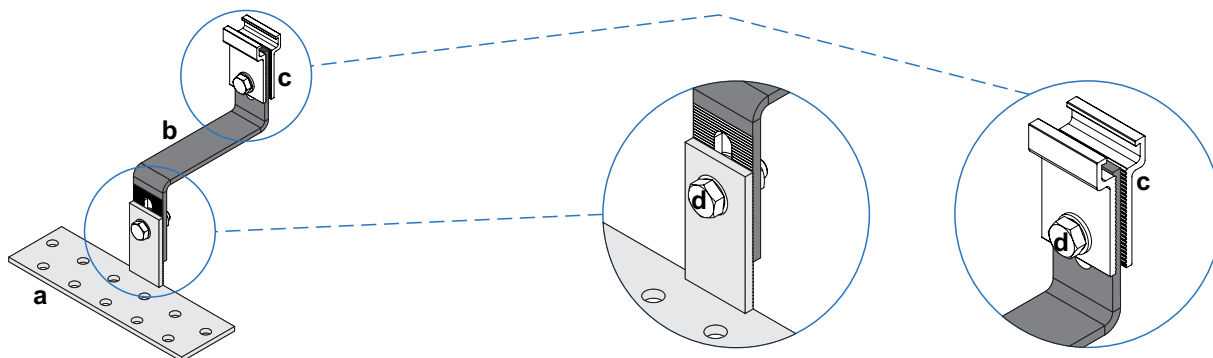


2. Descrição do produto

2.1 Kit Suporte Cerâmico

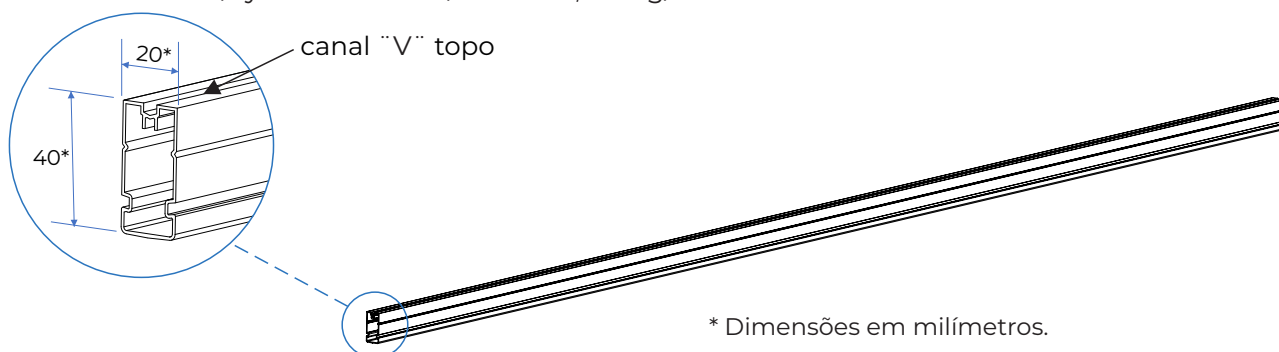
Itens:

- a - 1 base do suporte cerâmico em aço SAE 1020 galvanizado à fogo.
- b - 1 suporte Z em aço SAE 1020 galvanizado à fogo.
- c - 2 garras fixadoras do perfil Easy Fix em alumínio 6005-T5.
- d - 2 conjuntos de parafusos cabeça sextavada M8, porcas, arruelas e molas em aço Inox AISI 304.

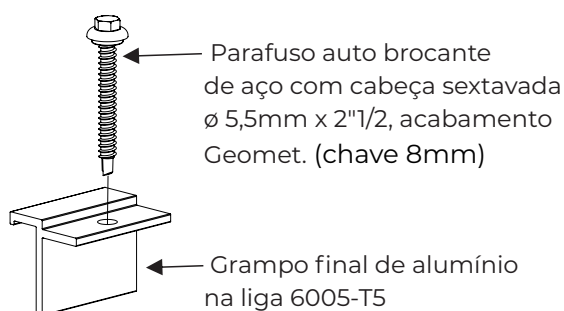


2.2 Perfil Easy Fix - (trilho)

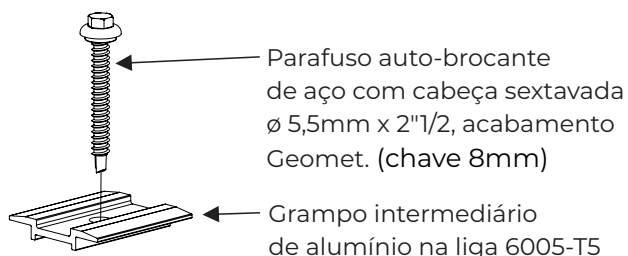
Perfil em alumínio 6005-T5. Comprimentos disponíveis: 2,1 / 2,65 / 3,15 / 3,4 / 4,2 / 4,53 / 6,3 / 6,8 metros.
 $I_x = 8835\text{mm}^4$ / $I_y = 30016\text{mm}^4$ / Peso = 0,402kg/m



2.3 Grampo Auto Brocante Final



2.4 Grampo Auto Brocante Intermediário



SISTEMA EASY FIX PARA TELHADOS CERÂMICOS GRAMPO AUTO BROCANTE

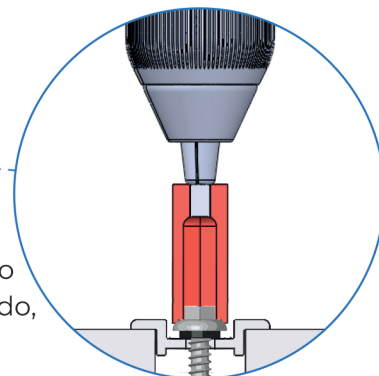


3. Instruções de montagem

3.1 Ferramentas e demais itens necessários para a montagem:

- Chave de catraca ou parafusadeira;
- Soquete 8mm;
- 2 Chaves de boca 13mm;
- Linha;
- Trena;
- Torquímetro;
- Parafusos para madeira, cabeça sextavada, rosca soberba com diâmetro entre 6 e 8mm. Quantidade de parafusos em função do diâmetro utilizado, vide o tópico 3.4 (definição dos pontos de fixação dos suportes).

Obs. Os itens acima não são fornecidos pela Elgin.



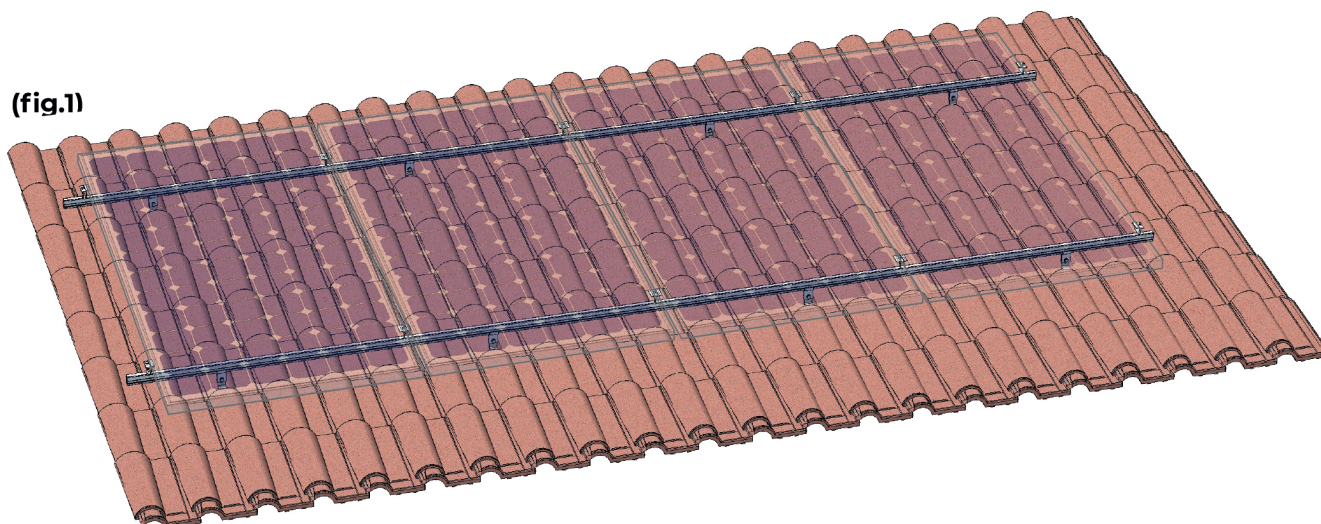
3.2 Exemplo de montagem

No exemplo a seguir, são apresentados os componentes para a instalação de 4 módulos **(fig.1)**.

Para esse exemplo de montagem são necessários:

- 2 Perfis Easy Fix com 4,8 metros de comprimento;
- 8 Suportes Coloniais;
- 4 Grampos Auto Brocantes Finais;
- 6 Grampos Auto Brocantes Intermediários;
- 18 parafusos para madeira (não fornecidos pela Elgin).

(fig.1)



SISTEMA EASY FIX PARA TELHADOS CERÂMICOS GRAMPO AUTO BROCANTE



3.3 Fixação dos suportes

Retire as telhas para identificar o posicionamento dos caibros/vigas no madeiramento do telhado.

Fixe a base do suporte cerâmico no caibro utilizando parafusos para madeira.

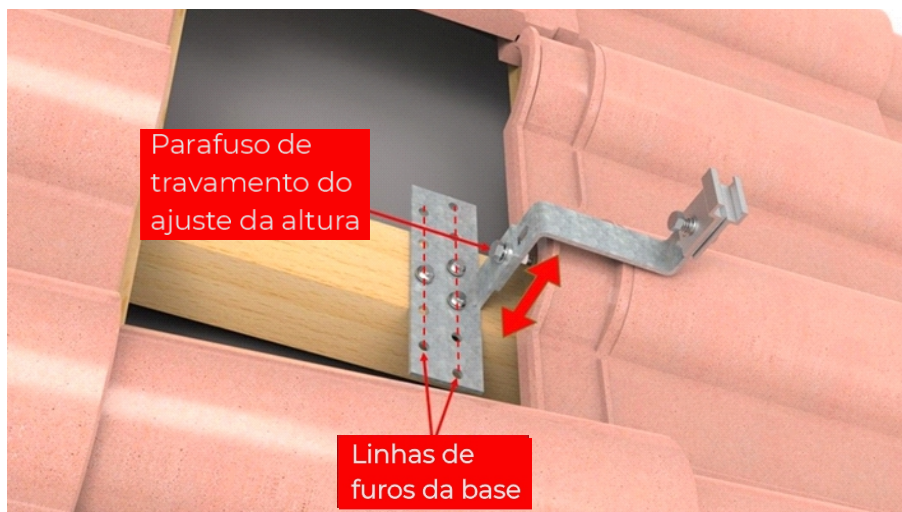
Utilize no mínimo 3 parafusos de rosca soberba, caso o diâmetro externo seja entre 6,0 e 6,3 mm (1/4").

Caso o diâmetro seja entre 7,9 e 8,0mm (5/16") 2 parafusos são suficientes para a fixação.

ATENÇÃO: Para uma união efetiva entre o suporte e a viga de madeira, é necessário que haja pelo menos 1 parafuso inserido em cada linha de furos da base, conforme mostra a figura 2 (fig.2).

Após a realização do ajuste de altura utilize duas chaves de boca 13mm, para apertar o parafuso de travamento (fig.2).

(fig.2)

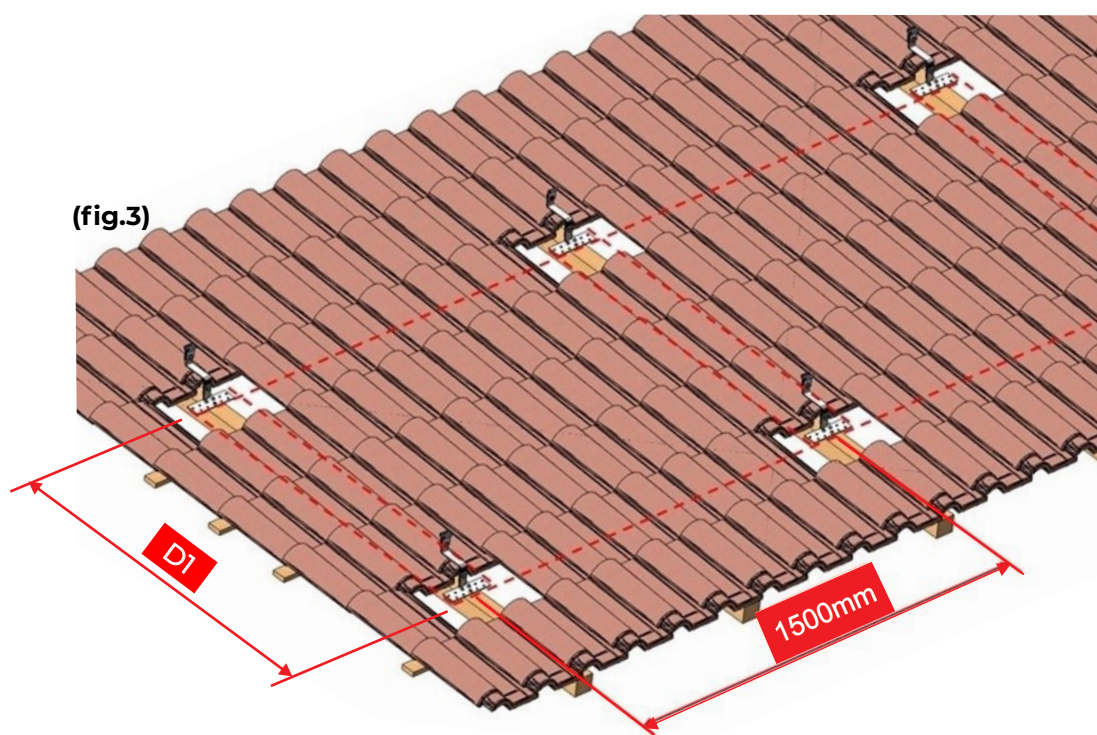


OBSERVAÇÃO: Os parafusos para madeira não são fornecidos no kit estrutural, portanto, devem ser providenciados pelo instalador do sistema. Repita a operação de fixação para os demais suportes, respeitando o alinhamento e nivelamento entre eles (fig.3).

- A distância máxima entre os suportes devem ser de 1,5m;
- Os módulos devem ficar a pelo menos 1m da borda do telhado;
- D1 = 1,3 a 1,5 metros.

A desconsideração destas premissas compromete a montagem dos demais componentes do sistema estrutural.

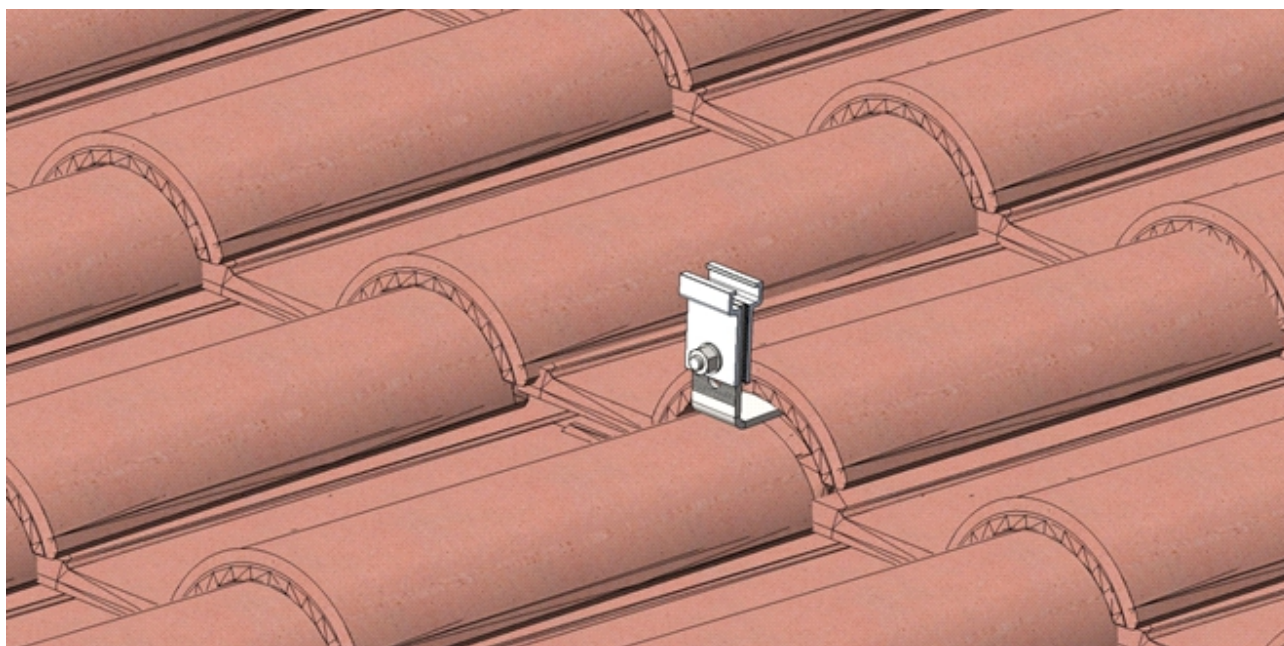
(fig.3)



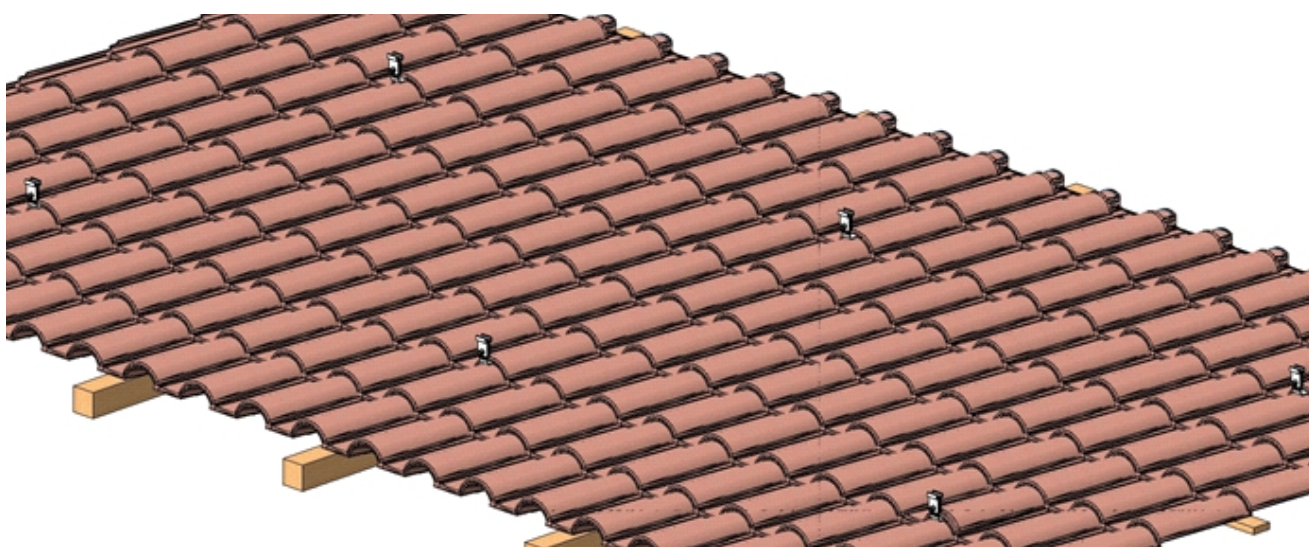
SISTEMA EASY FIX PARA TELHADOS CERÂMICOS GRAMPO AUTO BROCANTE



Após a fixação dos suportes, recoloca as telhas (**fig.4 e fig.5**).



(fig.4)



(fig.5)

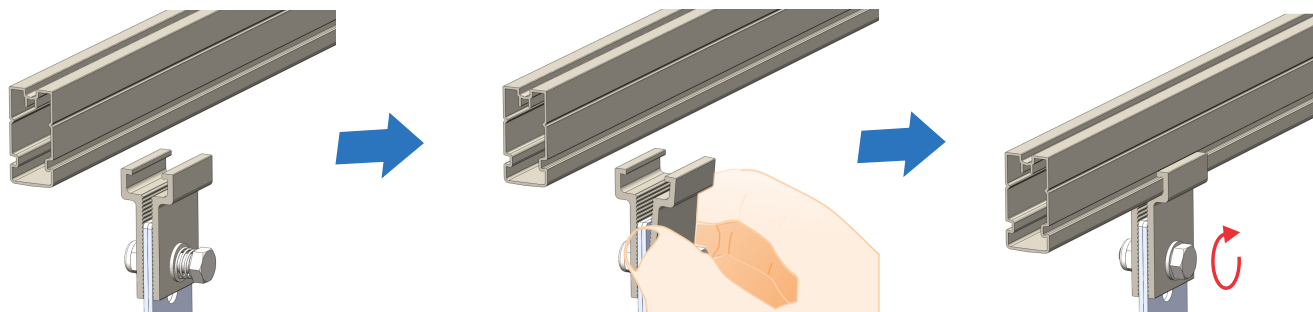
SISTEMA EASY FIX PARA TELHADOS CERÂMICOS GRAMPO AUTO BROCANTE



3.4 Fixação do perfil Easy Fix

A figura 6 (**fig.6**) mostra a sequência do processo de fixação do Perfil Easy Fix.

Abra as duas garras, apoie o perfil Easy Fix sobre elas, encaixe os dentes das garras nos canais inferiores do perfil e utilizando duas chaves de boca, aperte o parafuso para travar o conjunto.

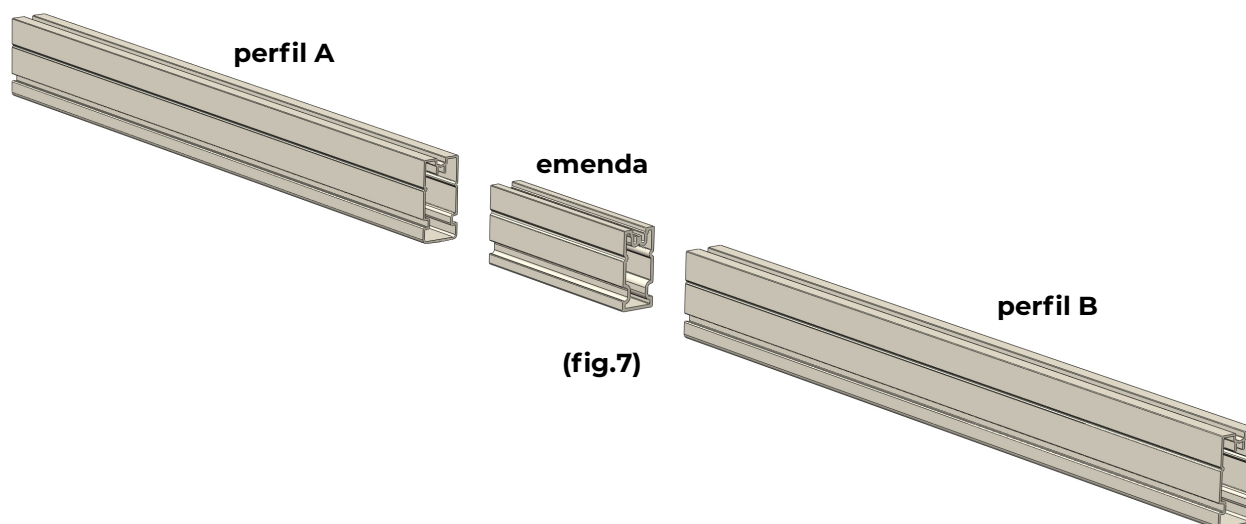


(fig.6)

Observe o alinhamento entre os perfis e a padronização das distâncias (**D1**) entre as extremidades e os suportes (**Fig. 9**).

3.5 Montagem das emendas

A figura 7 (**fig. 7**) exibe duas barras do perfil e a emenda Easy Fix que será utilizada para fazer a união das partes.

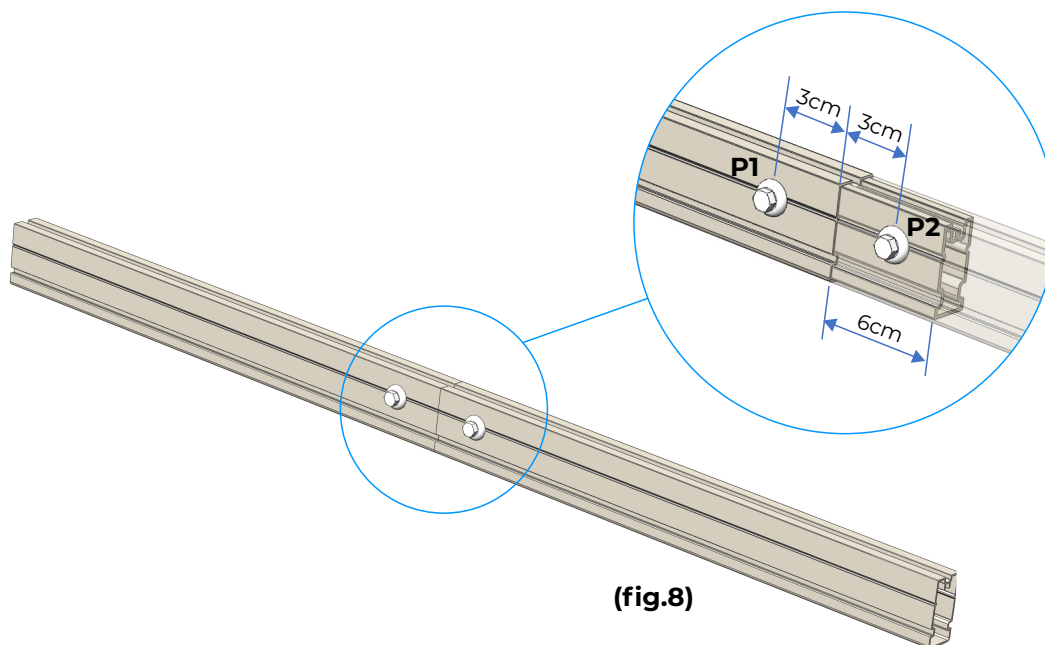


(fig.7)

SISTEMA EASY FIX PARA TELHADOS CERÂMICOS GRAMPO AUTO BROCANTE

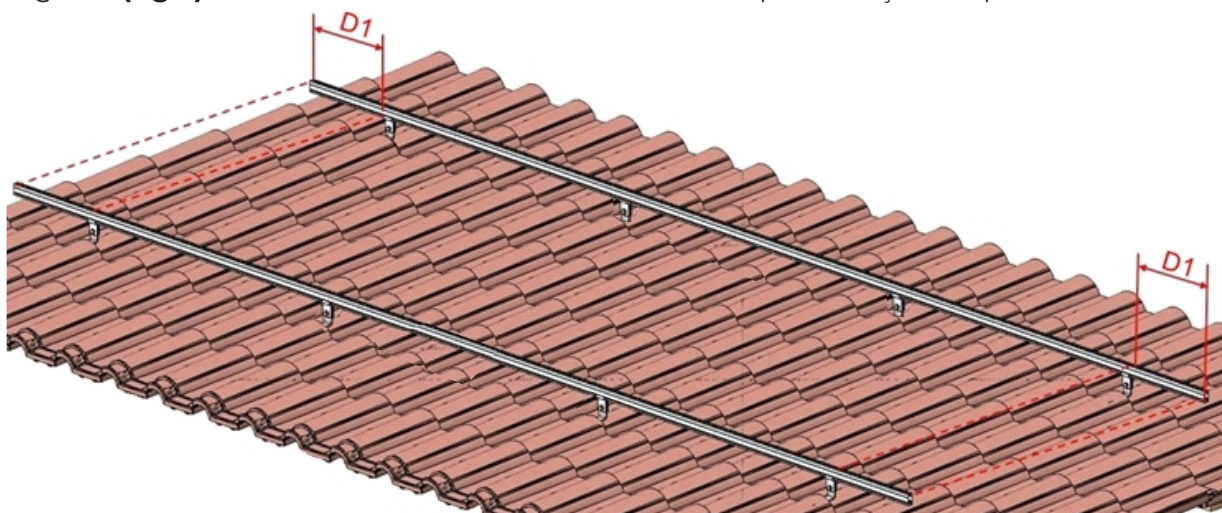


Insira metade da emenda no perfil A. Na sequência, com uma parafusadeira, realize a fixação do parafuso auto brocante **P1**. Insira a parte restante da emenda no perfil B. Realize a fixação do parafuso auto brocante **P2**. O resultado final da emenda dos perfis A e B pode ser visto na figura 8 (**fig.8**).



Obs. Os parafusos auto brocantes **P1** e **P2** fazem parte do kit emenda Easy Fix, conjunto fornecido separadamente.

A figura 9 (**fig.9**) mostra como deve ser o resultado obtido após a fixação dos perfis.



(fig.9)

SISTEMA EASY FIX PARA TELHADOS CERÂMICOS GRAMPO AUTO BROCANTE

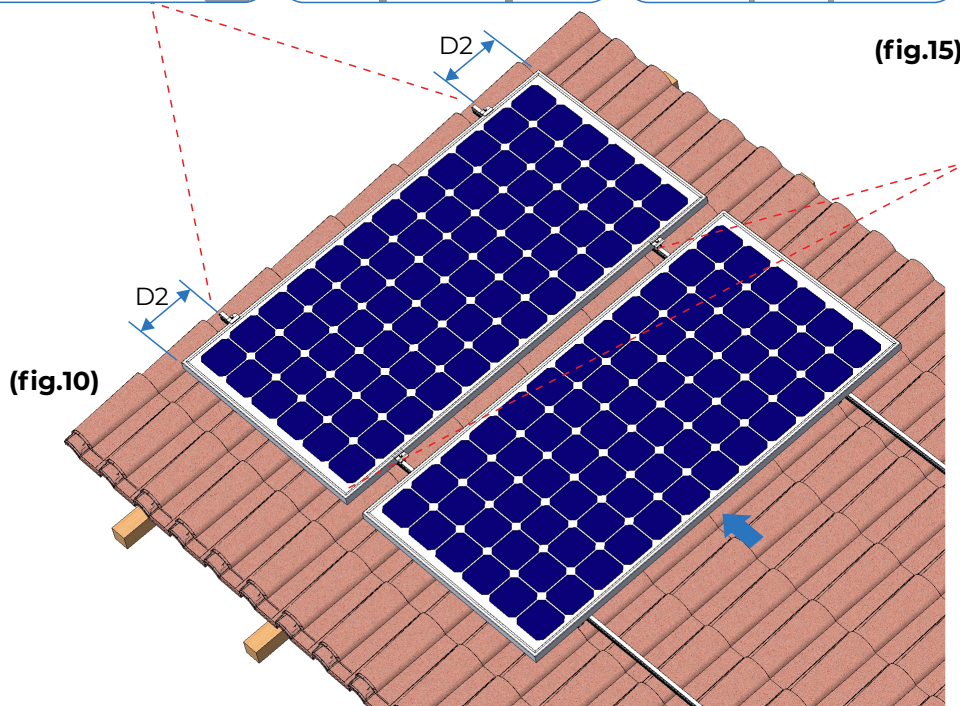
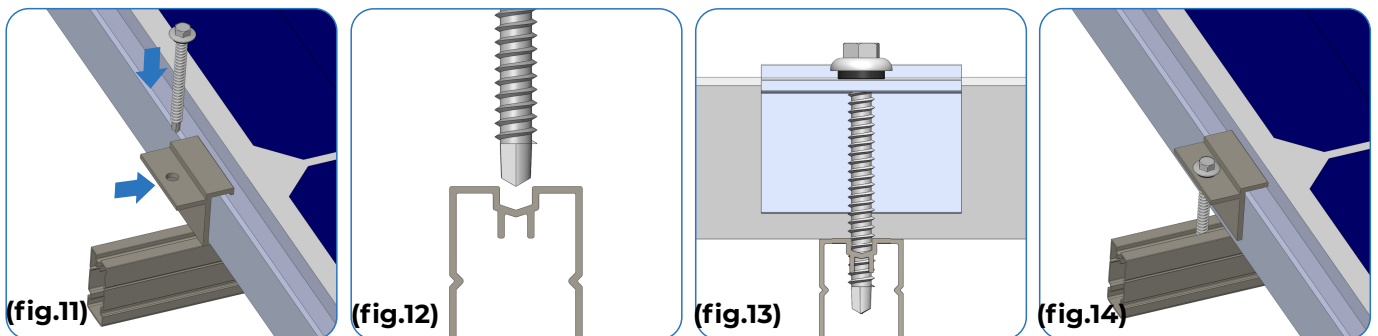


3.6 Fixação dos módulos

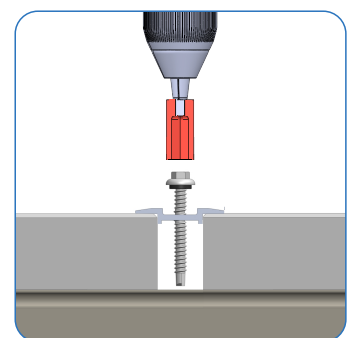
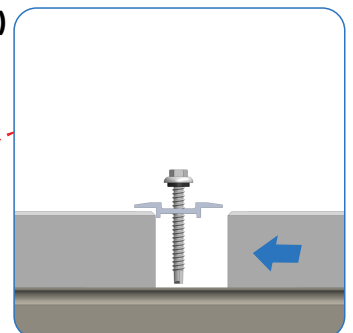
3.6.1 Fixação do Grampo Auto Brocante Final

Apoie o módulo sobre os perfis, lembrando de verificar o alinhamento e a padronização das distâncias (**D2**) entre as bordas dos módulos e os perfis (**fig. 10**). Utilize 2 Grampos Auto Brocantes Finais em cada extremidade da montagem. Posicione o grampo na lateral do módulo (**fig.11**). Com a parafusadeira posicione a ponta do parafuso auto brocante no topo do perfil conforme figura 12 (**fig. 12**). **Atenção:** a ponta brocante do parafuso deve ser alojada no canal V do perfil e o rosqueamento deve ser realizado com torque de 5 N.m na vertical conforme figura 13 (**fig.13**). Observe na figura 14 (**fig.14**) o grampo final fixado no perfil Easy Fix.

Repita as operações deste tópico (**figs 11 a 14**) para fixar o outro Grampo Auto Brocante Final na mesma lateral do módulo.



(fig.15)



(fig.16)

3.6.2 Fixação do Grampo Auto Brocante Intermediário

Utilize 2 Grampos Auto-brocantes Intermediários entre os módulos. Posicione o grampo na lateral do módulo já fixo (**fig.15**) e deslize o outro módulo de forma que o grampo fique entre eles (**fig.16**).

Com a parafusadeira posicione o parafuso auto-brocante no topo do perfil conforme figura 12 (**fig. 12**). **Atenção:** a ponta brocante do parafuso deve ser alojada no canal V do perfil e o rosqueamento deve ser realizado com torque de 5 N.m na vertical.

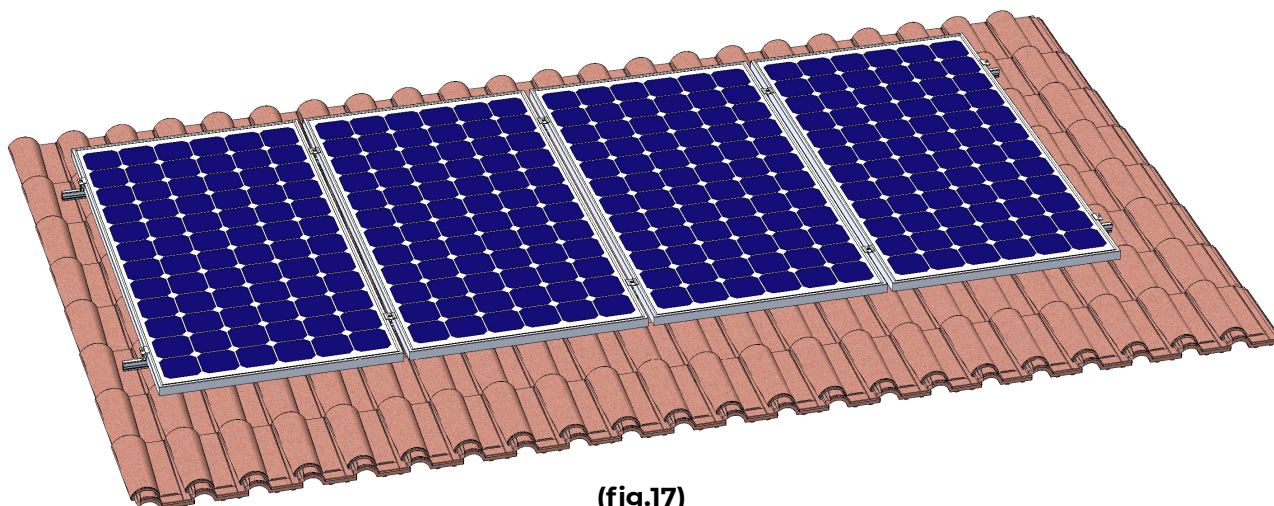
3.6.3 Finalização da instalação

Para finalizar a instalação deste exemplo, repita as operações de fixação do grampo Auto Brocante Intermediário, descritas no item **3.6.2** para os módulos restantes. Depois repita as operações de fixação dos Grampos Brocantes Finais na outra extremidade do arranjo de módulos, conforme o tópico **3.6.1**.

SISTEMA EASY FIX PARA TELHADOS CERÂMICOS GRAMPO AUTO BROCANTE



A figura 17 (**fig.17**) mostra como deve ser o resultado obtido após a fixação dos módulos.



(fig.17)