



**MANUAL DE INSTALAÇÃO**  
**SISTEMA ESTRUTURAL DE SOLO - MESA 2x10 - 10° A 20°**  
**CARGA DE VENTO ATÉ 30m/s**  
**MÓDULOS COM LARGURA DE ATÉ 1134mm**



**SKU: 35002V30M20N**



# SISTEMA ESTRUTURAL DE SOLO - MESA 2x10 - 10° A 20°

## CARGA DE VENTO ATÉ 30m/s- MÓDULOS COM LARGURA DE ATÉ 1134mm



### 1. Introdução

Parabéns, você adquiriu um produto com a qualidade Elgin. Leia atentamente este manual e obtenha todos os benefícios que nossos sistemas estruturais podem oferecer.

#### 1.1 Recomendações importantes

Recomendamos a contratação de um profissional habilitado pelo CREA para avaliar previamente as condições do local de instalação do equipamento fotovoltaico, as cargas de vento envolvidas e realizar o acompanhamento de obra.

A capacitação técnica dos instaladores é pré-condição para que as orientações fornecidas neste manual de instruções sejam executadas satisfatoriamente.

#### 1.2 Segurança

As premissas de projeto e de fabricação deste sistema estrutural estão alinhadas com as seguintes normas:

- NBR 6123: 2013 – Forças devidas ao Vento em Edificações;
- NBR 8800: 2008 – Projeto de estruturas de aço e de estruturas mistas de aço e concreto de edifícios;
- NBR 6323: 2016 - Galvanização por imersão a quente de produtos de aço e ferro fundido – Especificação;
- AA (ASD/ LRFD): 2020 - Aluminum Design Manual (Aluminum Association);
- NBR 16690: 2019 Instalações elétricas de arranjos fotovoltaicos – Requisitos de Projeto.

Para a definição do “estado limite de carregamento”, de acordo com a NBR 6123, foram admitidos os seguintes parâmetros:

- Velocidade básica do vento: 30 m/s (108 Km/h);
- Fator Topográfico S1= 1,0;
- Rugosidade do Terreno, fator S2 = Categoria II;
- Dimensões da Edificação < 20,0m = Classe A (a favor da segurança);
- Fator Estatístico S3 = 0,95 (Tabela-3).

Siga as etapas de instalação a seguir.

Bom trabalho!!!



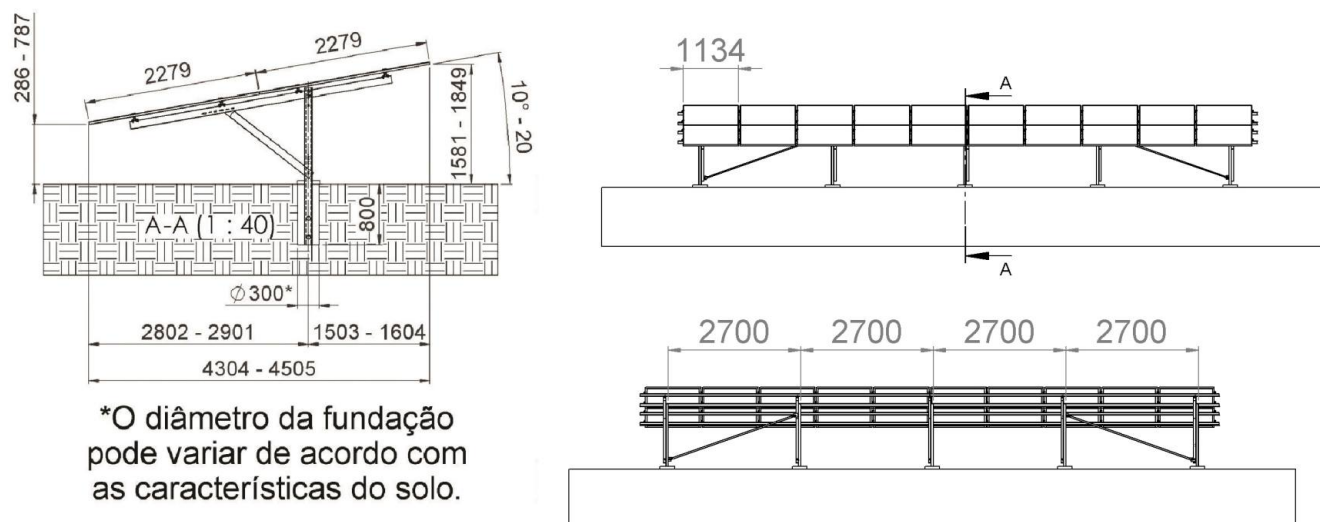
# SISTEMA ESTRUTURAL DE SOLO - MESA 2x10 - 10° A 20° CARGA DE VENTO ATÉ 30m/s- MÓDULOS COM LARGURA DE ATÉ 1134mm



## 2. Descritivo Técnico

### 2.1 Dimensões gerais:

A **figura 1** apresenta as dimensões gerais do sistema estrutural.

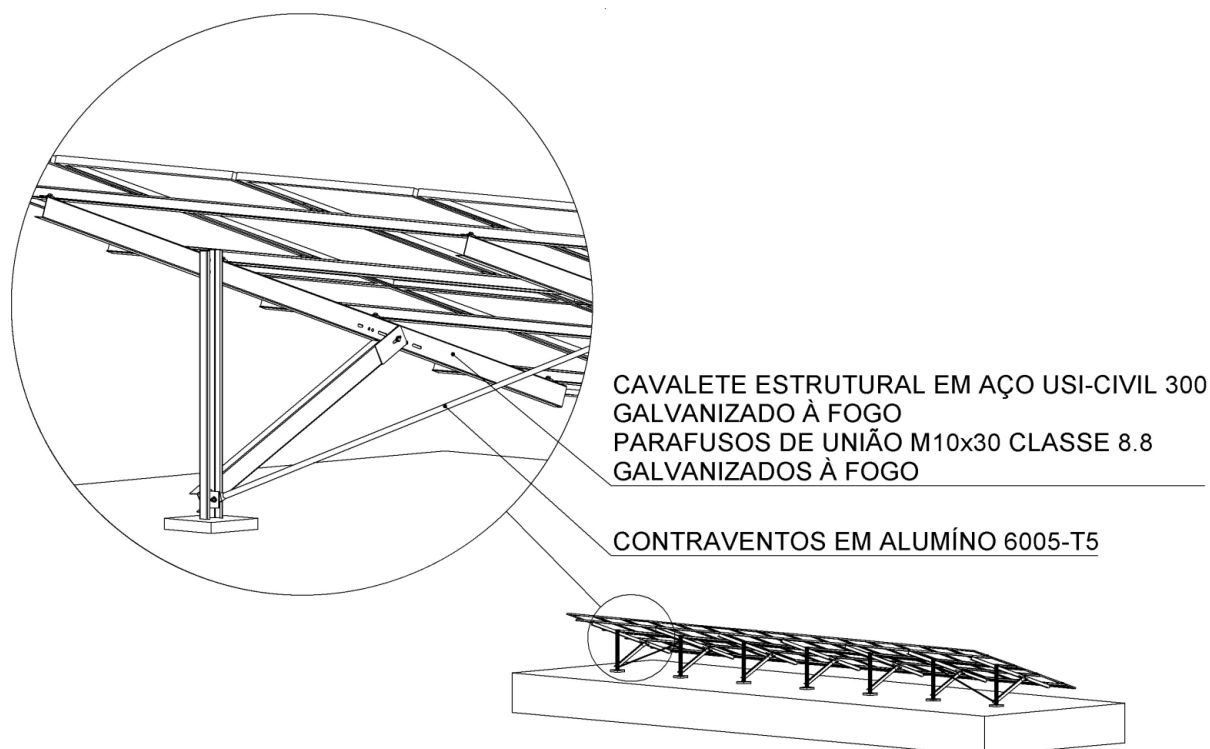


\*O diâmetro da fundação pode variar de acordo com as características do solo.

**Figura 1**

### 2.2 Materiais:

A **figura 2** apresenta os materiais utilizados na estrutura primária (cavelete) e no contravento deste sistema estrutural.

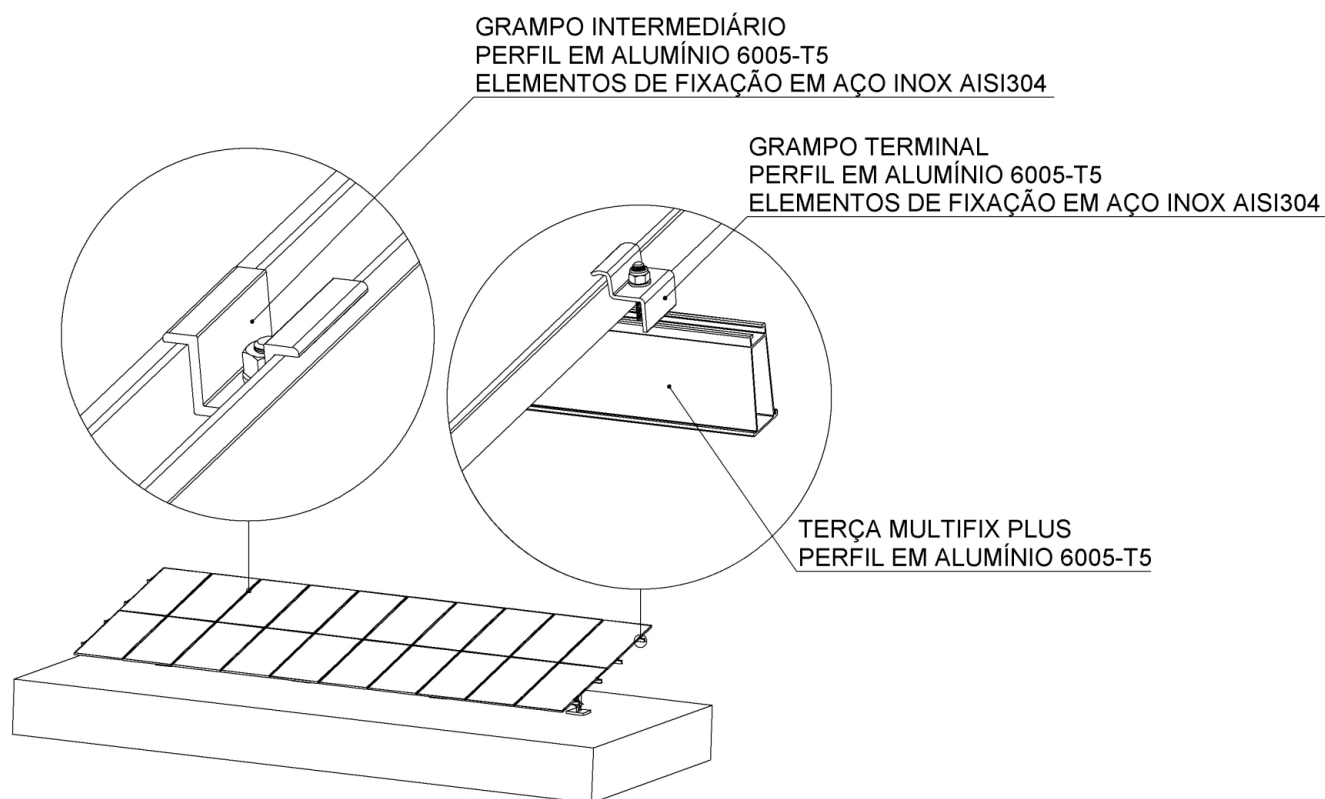


**Figura 2**

## SISTEMA ESTRUTURAL DE SOLO - MESA 2x10 - 10° A 20° CARGA DE VENTO ATÉ 30m/s- MÓDULOS COM LARGURA DE ATÉ 1134mm



A **figura 3** mostra os materiais utilizados nas terças (trilhos) e nos kits de grampo para fixação dos módulos fotovoltaicos.



**Figura 3**

### 3. Fundação

**ATENÇÃO:** O projeto da fundação e sua execução devem ser realizados por profissional habilitado: um(a) engenheiro(a) civil. Isto é recomendado pois as variáveis de projeto: tipo de solo; inclinação; carga de vento; tipo de terreno – sugerem soluções de responsabilidade técnica.

Apresentaremos neste manual uma solução genérica que não contradiz a afirmação de que o projeto da fundação deve ser realizado por um responsável técnico.

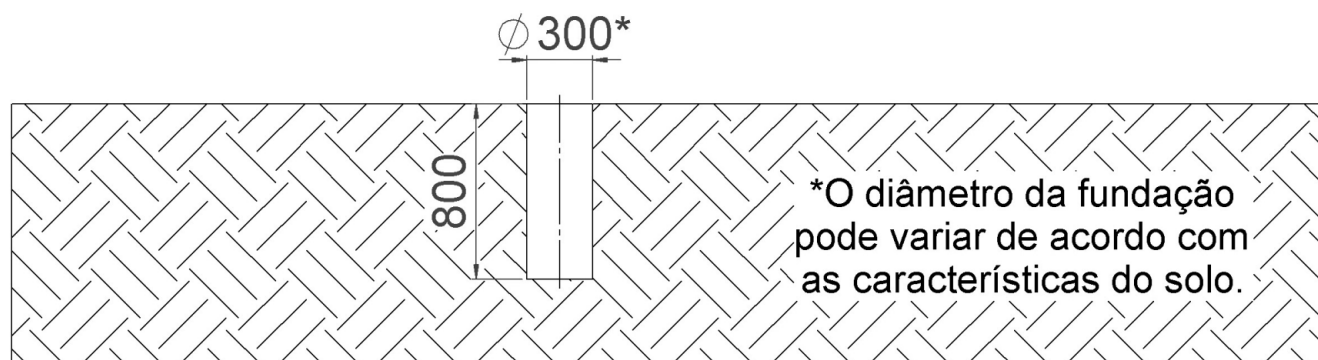
#### 3.1 Furação do solo:

A **figura 4** apresenta as especificações dimensionais para realização das furações no solo.

Dimensões: conforme **figura 4**

Profundidade: conforme **figura 4**

Espaçamento entre os furos: conforme **figura 5**



**Figura 4**

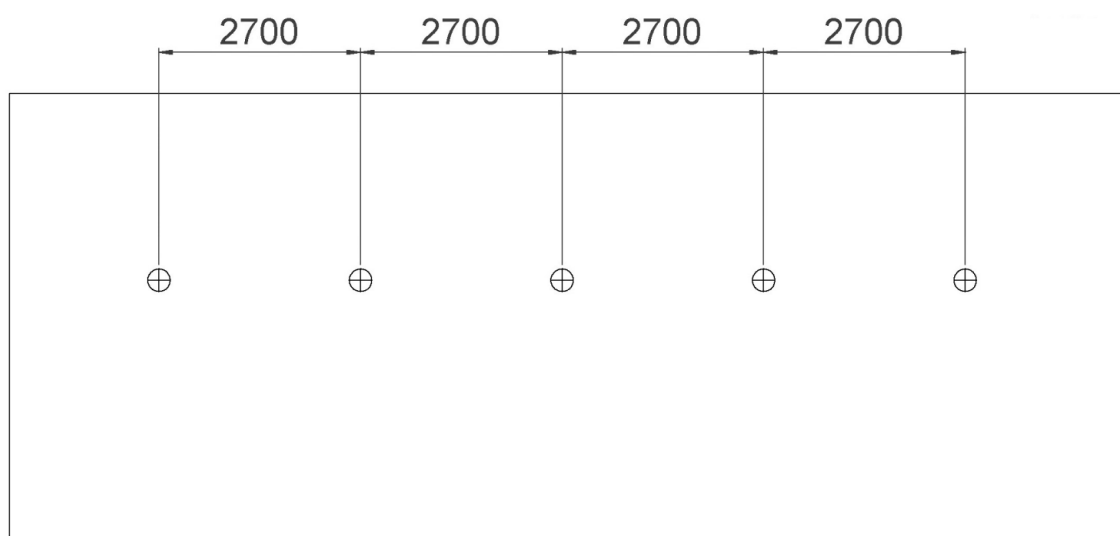


Figura 5

### 3.2 Concretagem dos pilares:

A **figura 6** esclarece como o pilar deve ser posicionado tendo em vista a direção norte.

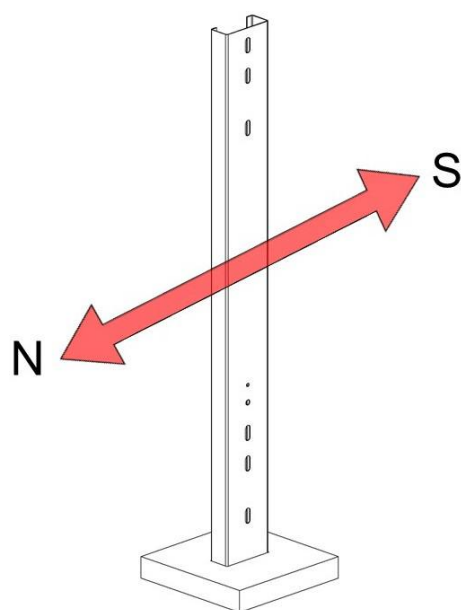


Figura 6

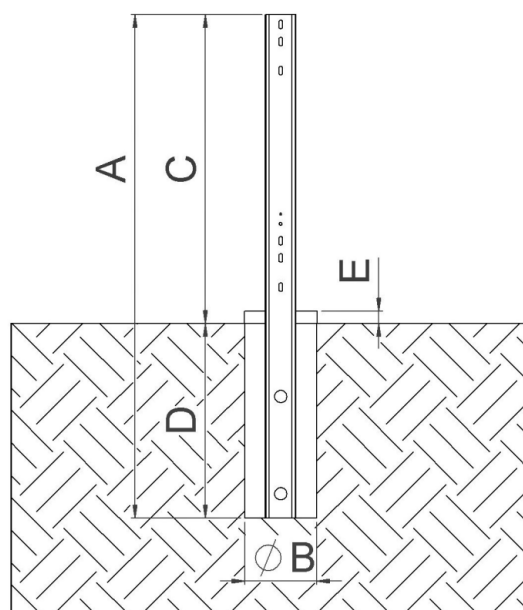


Figura 7

**COTA A:** Elevação do pilar em relação ao solo + altura da furação no solo = 2120mm

**COTA B:** Diâmetro da furação no solo = 300mm

**COTA C:** Elevação do pilar em relação ao solo = 1320mm

**COTA D:** Altura da furação no solo = 800mm

**COTA E:** Elevação da concretagem acima solo = 50mm

A elevação da concretagem acima do solo, representada pela cota E, na **figura 7**, é uma boa prática na execução da fundação, para evitar o acúmulo de água na base do pilar, prolongando assim a vida útil da estrutura.





**Figura 8**

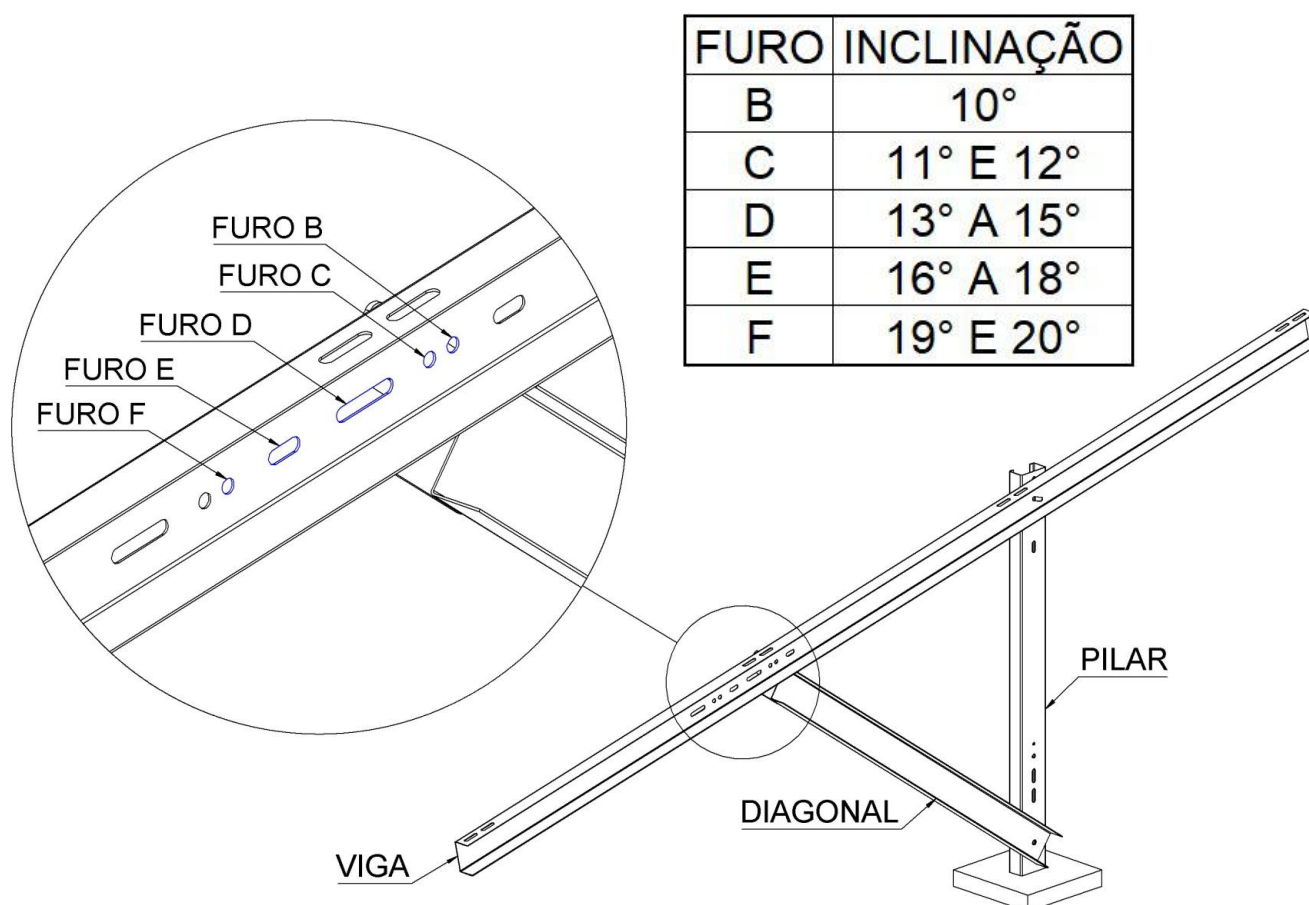
**OBSERVAÇÃO:** O alinhamento, o nivelamento e a distância entre os pilares devem ser respeitados, conforme mostrado na **figura 8**. A descon sideração destas premissas compromete a montagem dos demais componentes do sistema estrutural.

**ATENÇÃO:** O concreto deve possuir FCK ≥ 20MPa.

#### 4. Montagem

##### 4.1 Montagem da estrutura de aço galvanizado (cavelete):

A **figura 9** apresenta os componentes utilizados na montagem do cavelete e os furos para regulagem da inclinação de 10° a 20°.



**Figura 9**

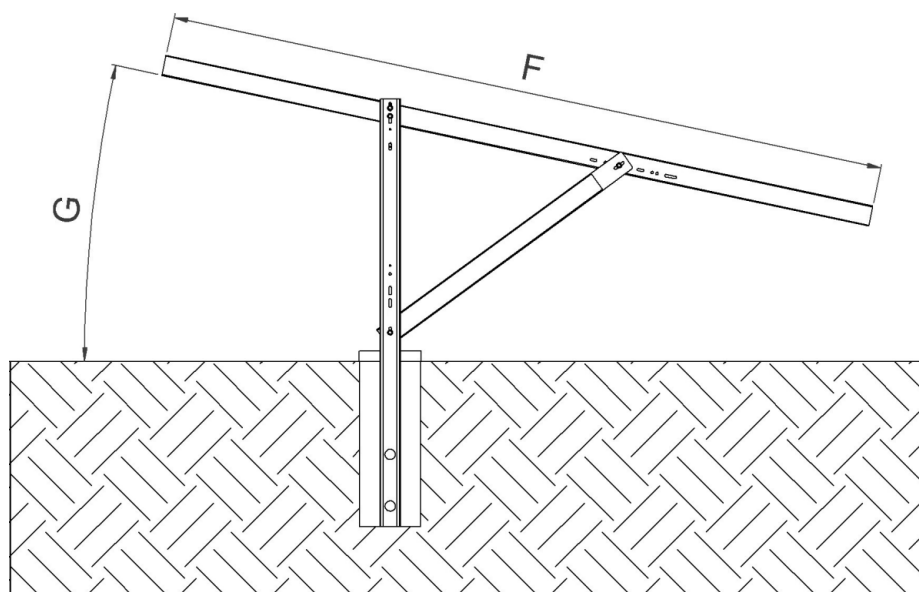


Figura 10

**COTA F:** Comprimento da viga = 3500mm

**COTA G:** Ângulo de inclinação da mesa: 10° a 20°

As **figuras 11 e 12** apresentam os esquemas de fixações para a montagem do cavalete.

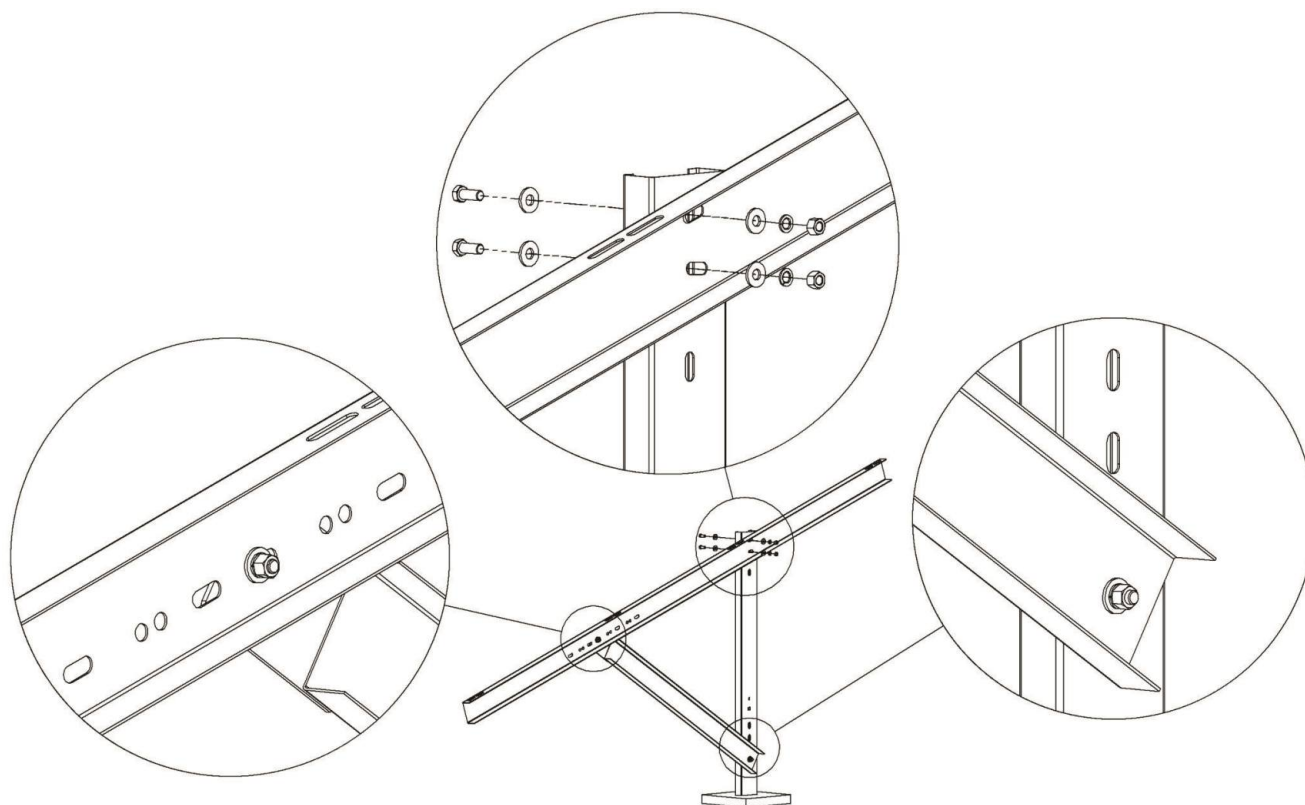
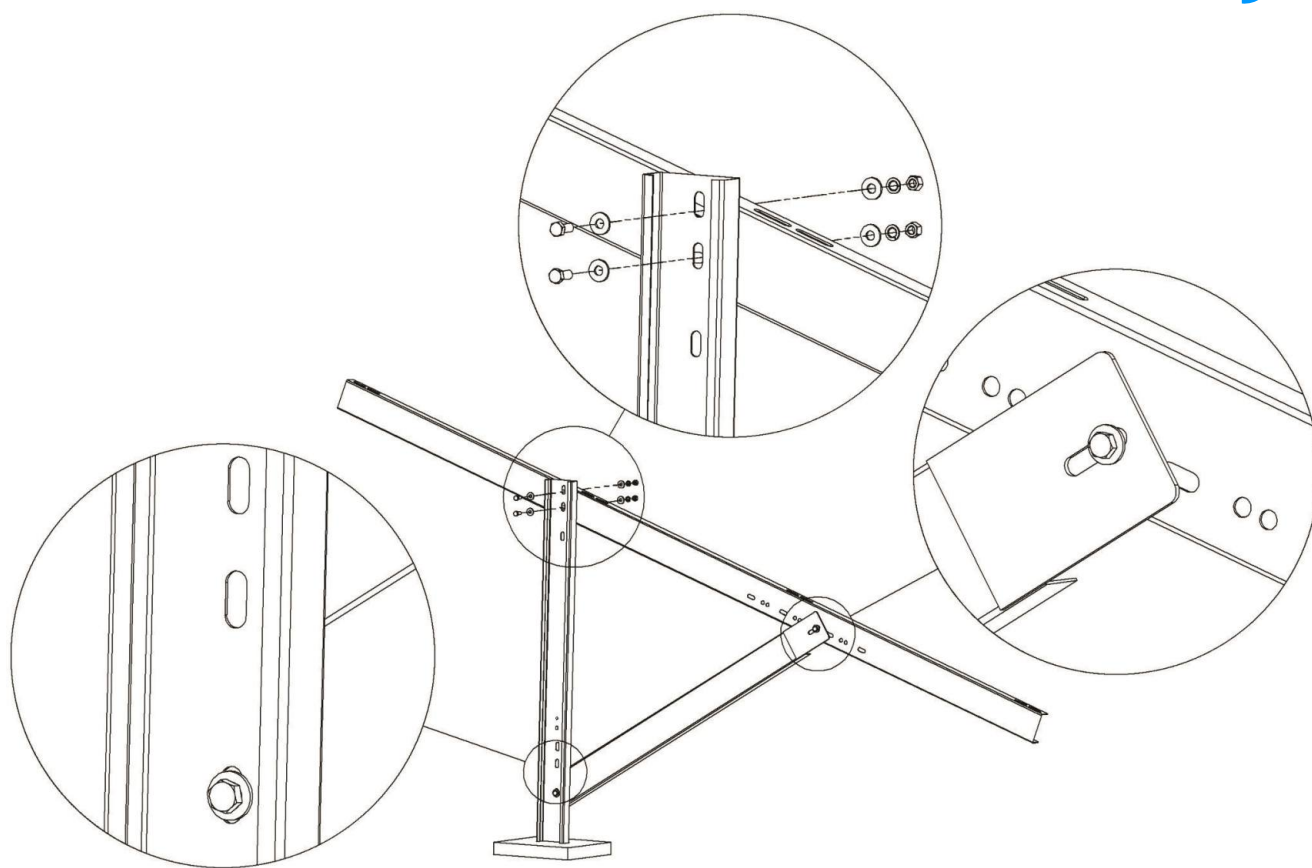


Figura 11

**SISTEMA ESTRUTURAL DE SOLO - MESA 2x10 - 10° A 20°**  
**CARGA DE VENTO ATÉ 30m/s- MÓDULOS COM LARGURA DE ATÉ 1134mm**



**Figura 12**

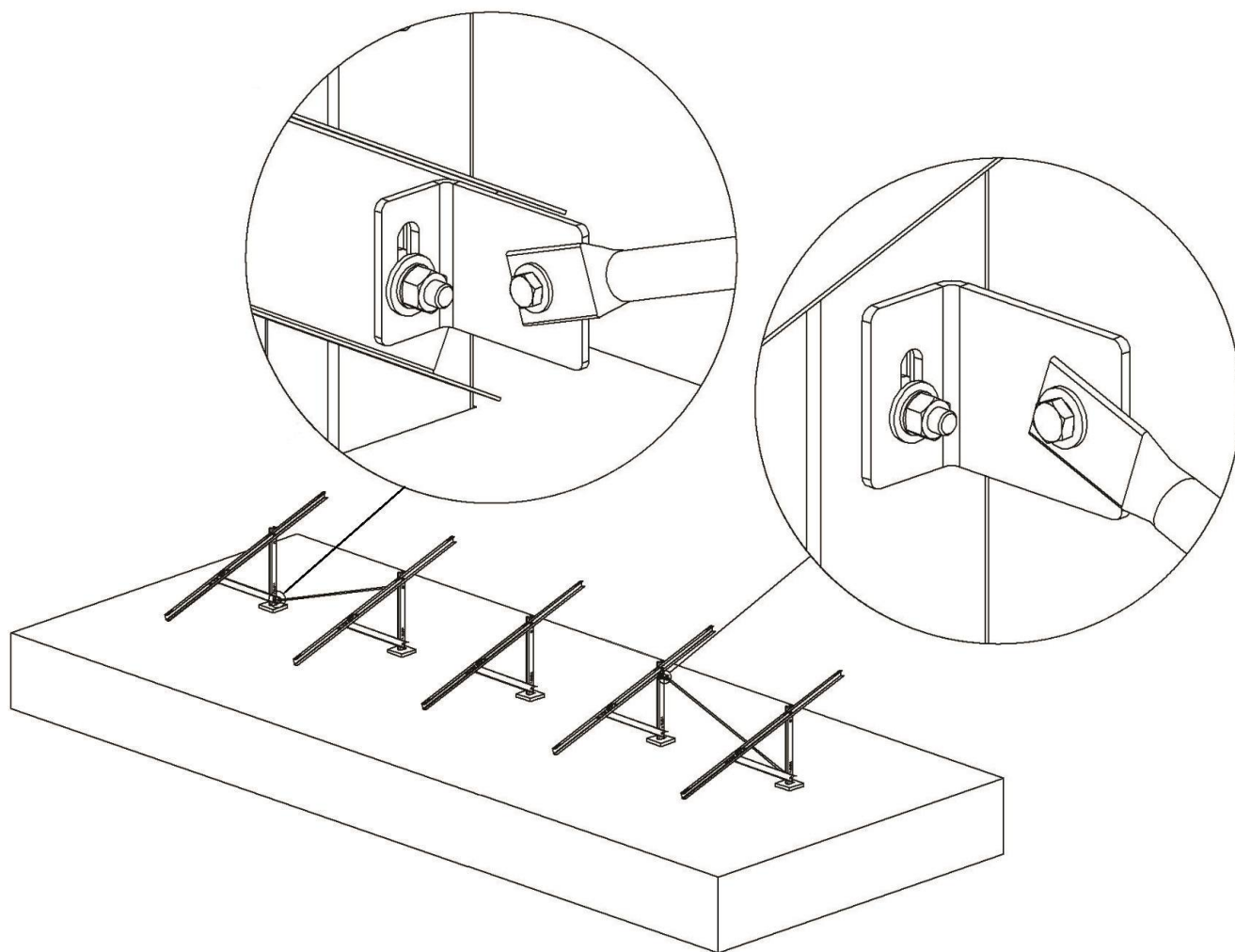
Para a fixação e travamento desta estrutura são utilizados: 4 parafusos sextavados M10x30, 8 arruelas com Øexterno de 25mm, 4 arruelas de pressão M10 e 4 porcas sextavadas M10.



#### 4.2 - Montagem dos contraventos

A **figura 13** apresenta a posição de fixação dos contraventos nos pilares do cavalete.

Para montagem dos contraventos nos cavaletes utilize componentes de fixação (parafusos, porcas e arruelas) M10.



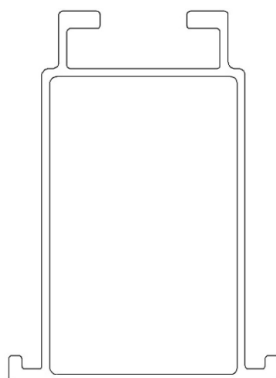
**Figura 13**

Na parte inferior do cavalete, o suporte para fixação dos contraventos, sempre é fixado no mesmo furo oblongo de fixação da diagonal.

**OBSERVAÇÃO:** Utilize os furos oblongos existentes no suporte do contravento para ajustes.

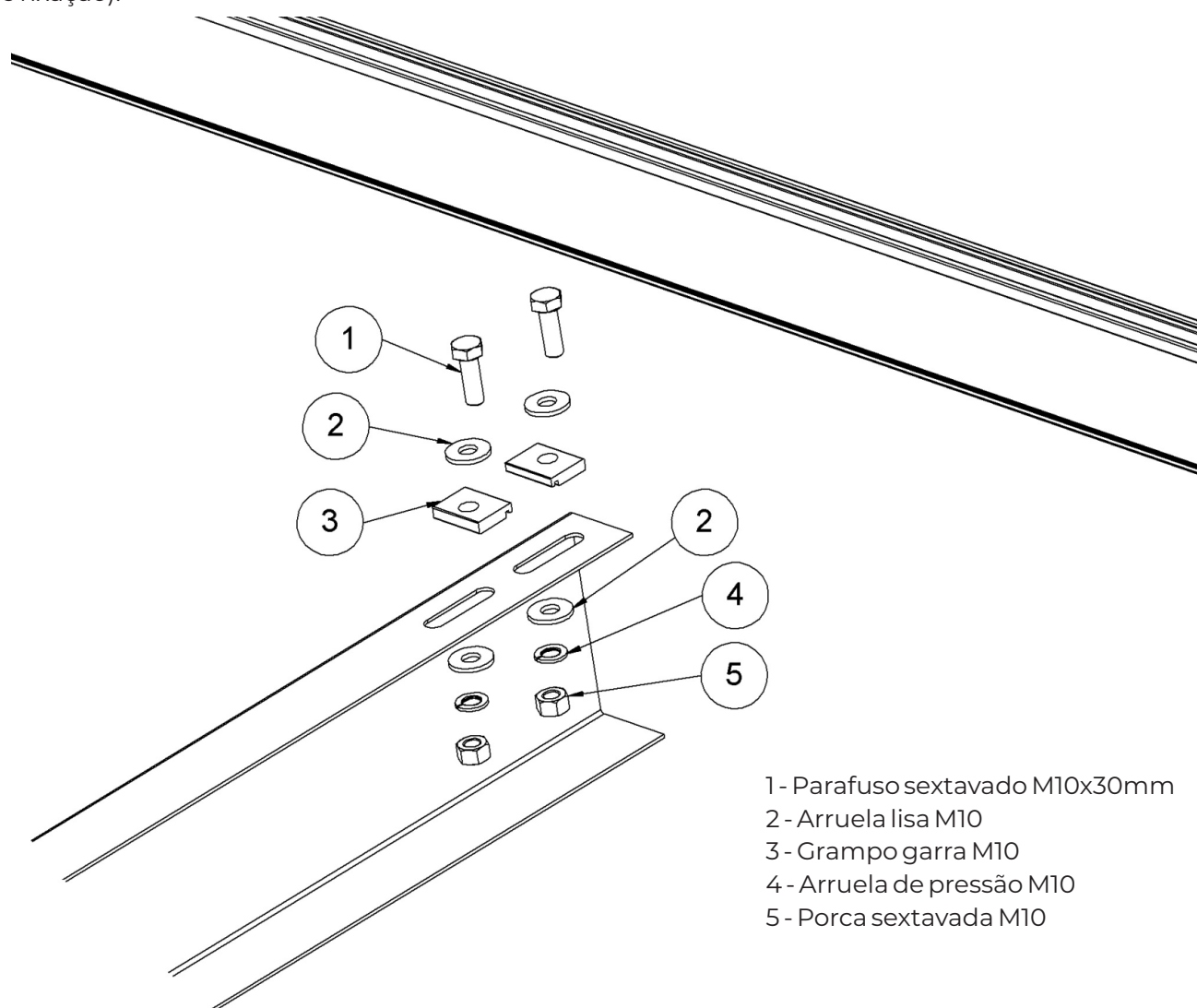
### 4.3 - Montagem das terças

A **figura 14** apresenta o perfil da terça de alumínio.



**figura 14**

A **figura 15** mostra os componentes necessários para realizar a fixação da terça na viga (2 kits por ponto de fixação).



- 1 - Parafuso sextavado M10x30mm
- 2 - Arruela lisa M10
- 3 - Grampo garra M10
- 4 - Arruela de pressão M10
- 5 - Porca sextavada M10

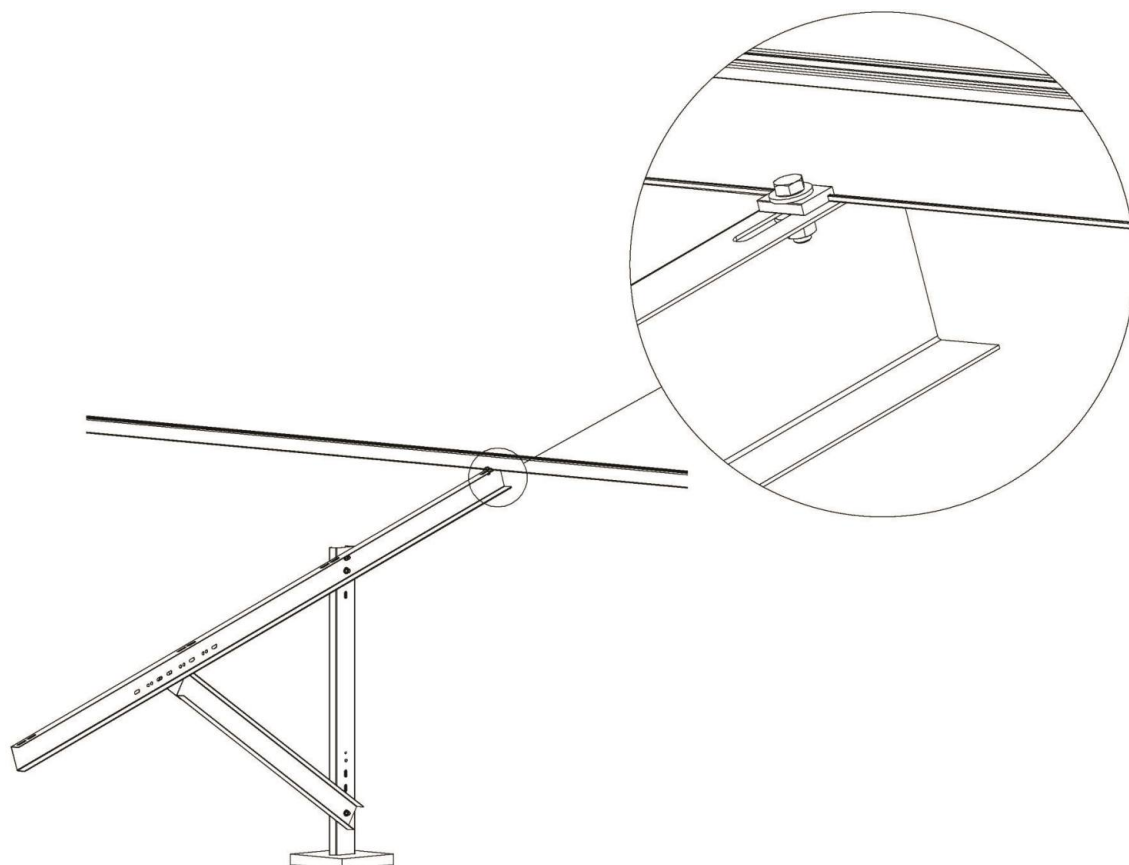
**Figura 15**

**SISTEMA ESTRUTURAL DE SOLO - MESA 2x10 - 10° A 20°**  
**CARGA DE VENTO ATÉ 30m/s- MÓDULOS COM LARGURA DE ATÉ 1134mm**

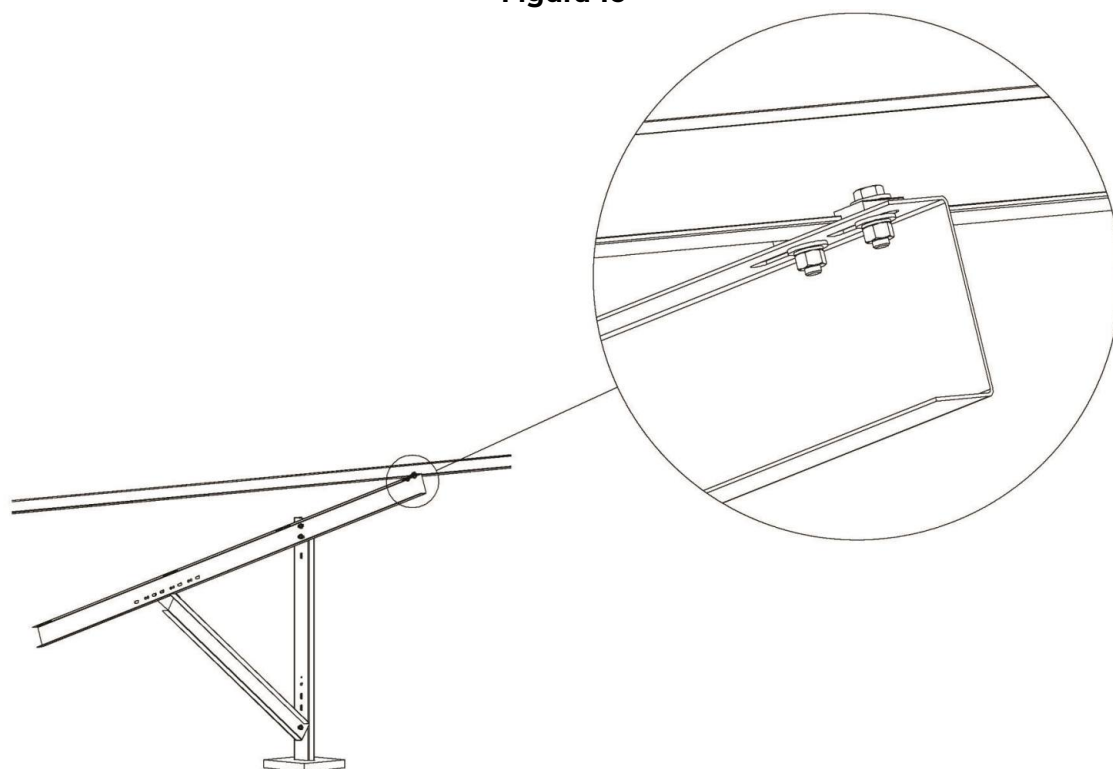


Apoie o perfil terça sobre as vigas do cavalete, próximo aos dois furos oblongos na extremidade superior da viga. Encaixe os grampos garra nos canais da terça, conforme **figura 16** e aperte os parafusos. Em seguida repita o processo para fixação das terças seguintes.

A **figura 17** apresenta como deve ser o resultado obtido através das fixações na parte interna da viga.



**Figura 16**

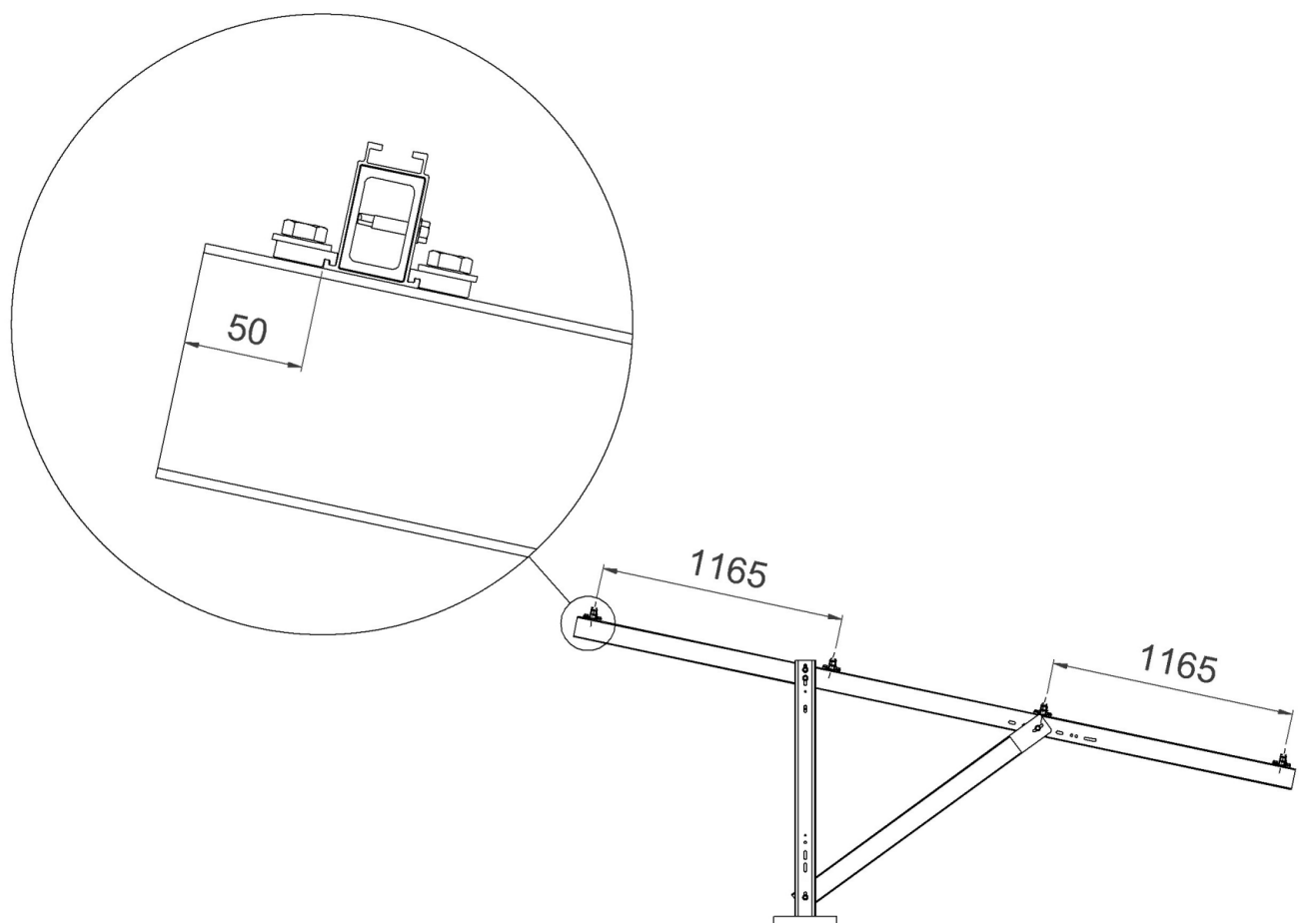


**Figura 17**

**SISTEMA ESTRUTURAL DE SOLO - MESA 2x10 - 10° A 20°**  
**CARGA DE VENTO ATÉ 30m/s- MÓDULOS COM LARGURA DE ATÉ 1134mm**



A **figura 18** apresenta uma vista lateral com as distâncias de referência para posicionamento das terças. Utilize os oblongos das vigas para ajustes de campo.



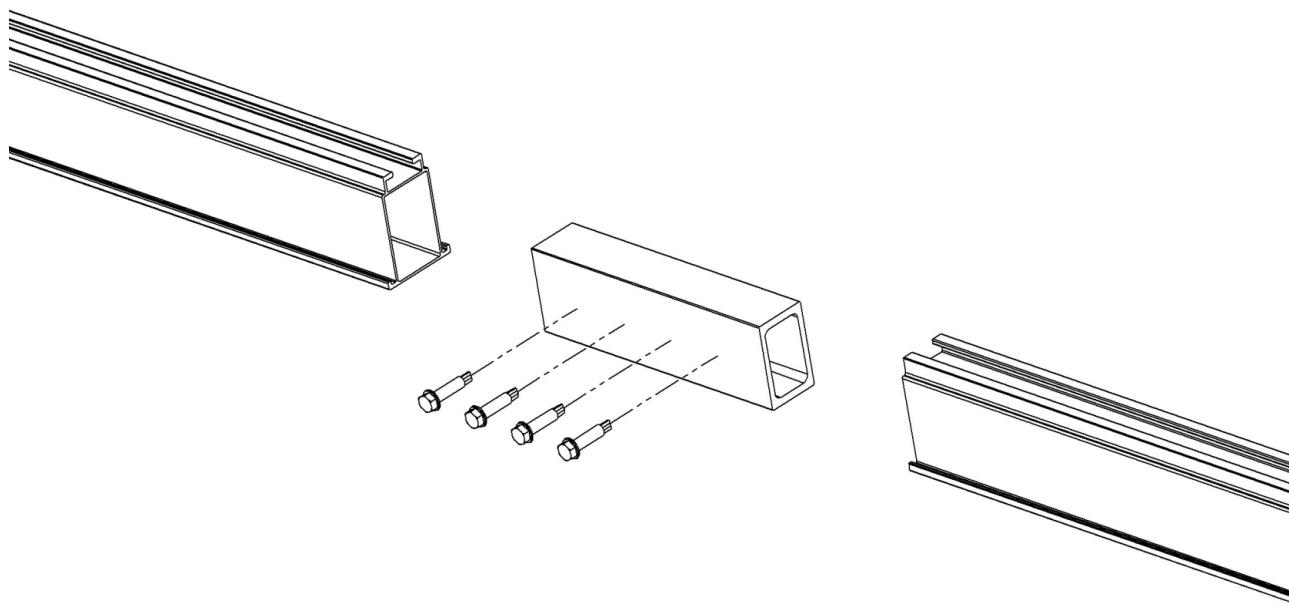
**Figura 18**



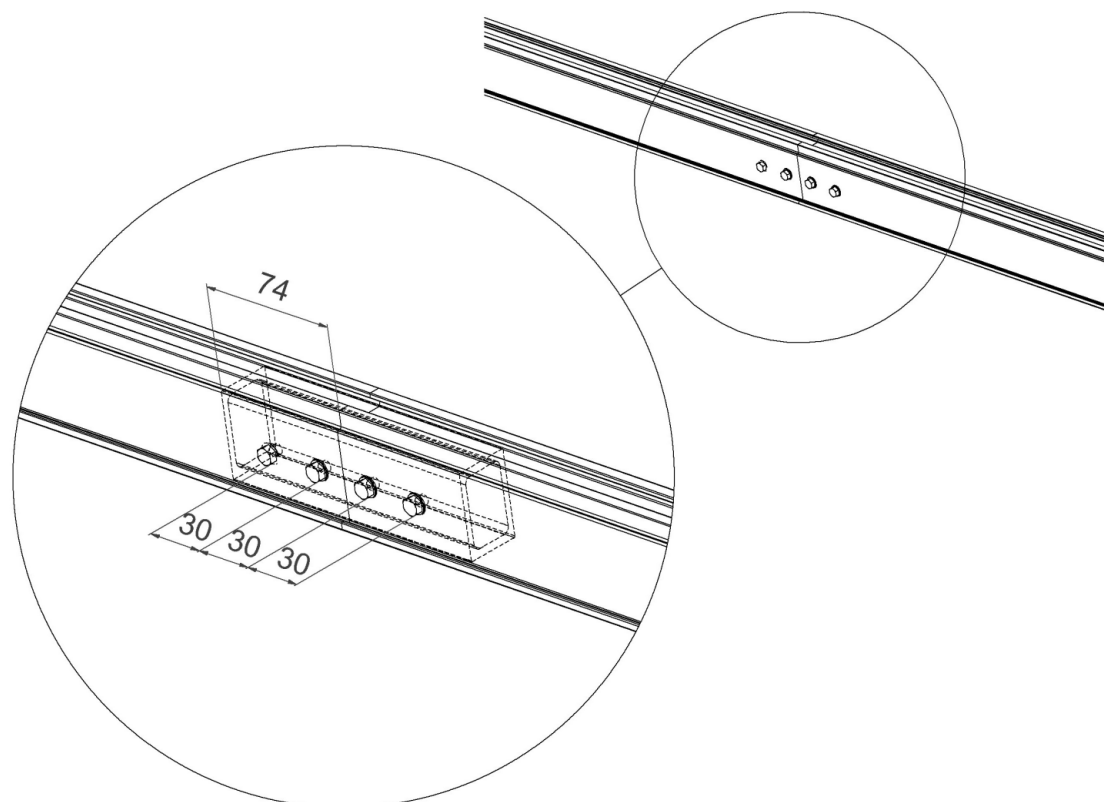
#### 4.4 - Montagem das emendas

A **figura 19** apresenta os perfis das terças, a emenda e parafusos autobrocantes que serão utilizados para fazer as fixações.

Para fazer a união, insira a emenda até a metade do comprimento na seção retangular do perfil da terça, em seguida, com uma parafusadeira, realize a fixação dos parafusos autobrocantes. Os parafusos autobrocantes devem ser posicionados nas terças de acordo com a **figura 20**.



**Figura 19**

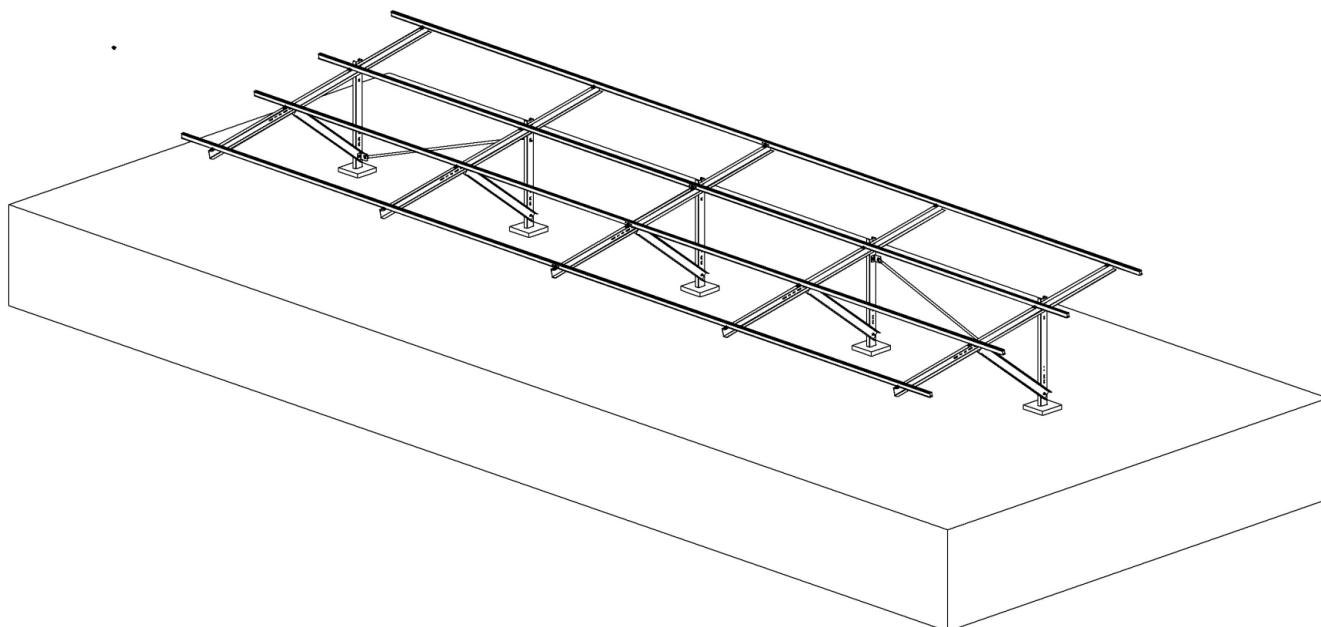


**Figura 20**

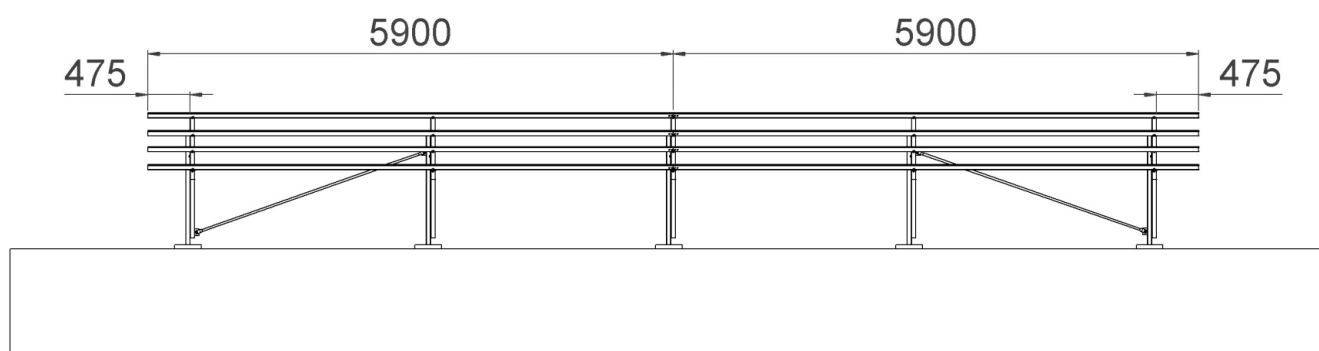
**SISTEMA ESTRUTURAL DE SOLO - MESA 2x10 - 10° A 20°**  
**CARGA DE VENTO ATÉ 30m/s- MÓDULOS COM LARGURA DE ATÉ 1134mm**



Na **figura 21** observa-se o resultado das terças montadas nos cavaletes.



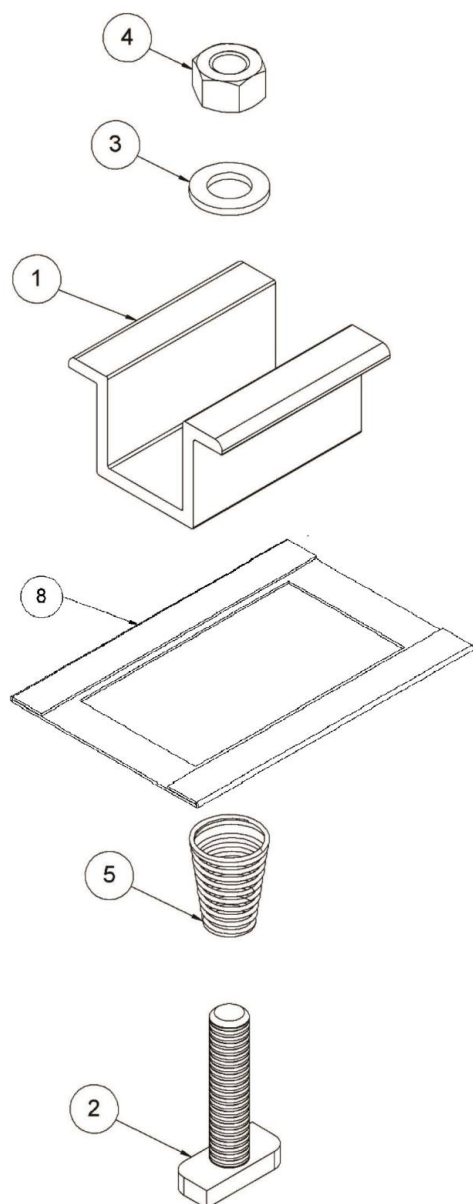
**Figura 21**



**Figura 22\*\***

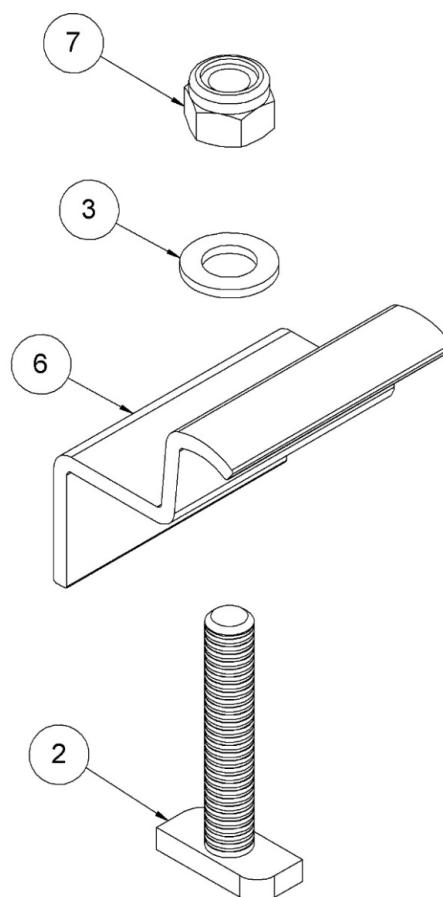
**4.5 Fixação dos módulos:**

As **figuras 23** e **24** apresentam os componentes utilizados na montagem dos grampos intermediários e terminal que serão utilizados na fixação dos módulos.



**Figura 23**

- 1:** Perfil grampo intermediário
- 2:** Parafuso Martelo M8x40mm
- 3:** Arruela lisa pequena M8
- 4:** Porca sextavada M8
- 5:** Mola cônica
- 6:** Perfil grampo terminal
- 7:** Porca parlock M8
- 8:** Clip de aterramento



**Figura 24**

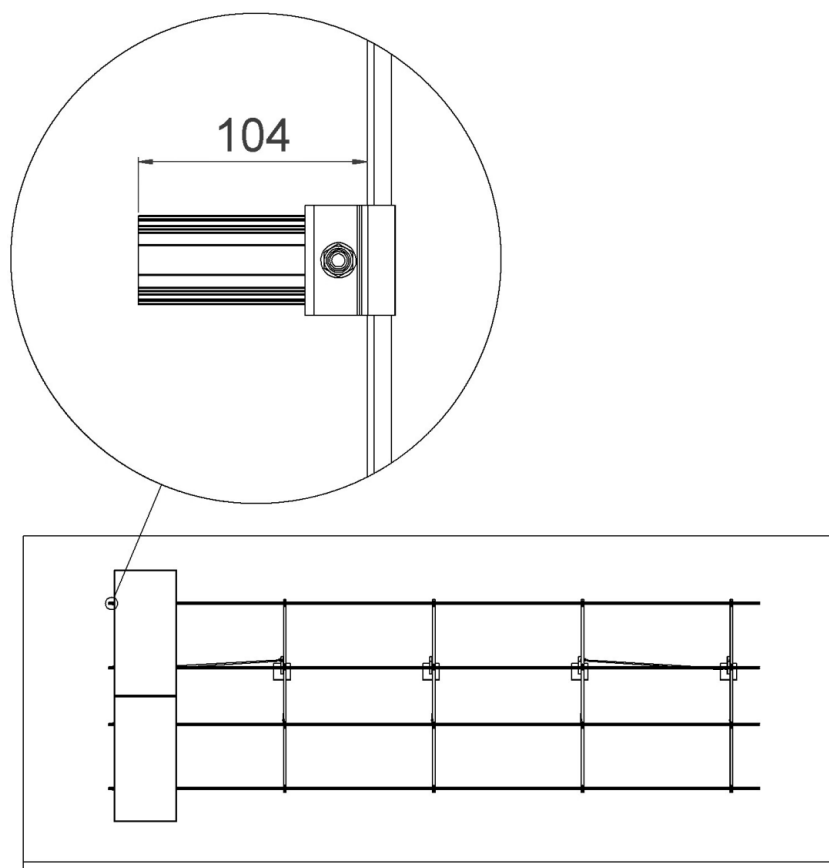
**OBSERVAÇÃO:** O clip de aterramento é um item opcional e deve ser solicitado separadamente ao departamento comercial. Sua utilização tem como objetivo a equipotencialização dos módulos fotovoltaicos de uma mesma mesa e atende a norma ABNT NBR 16690: Instalações elétricas de arranjos fotovoltaicos - Requisitos de Projeto.

Acessório para Aterramento (Dimensionamento)		
Código kit (SKU)	Composição do kit (1 kit)	Total kit Mesa 2x10
3500000000MT	2 clips de aterramento	18
Obs.: Para encontrar o total de kit, basta multiplicar 18 x qtd mesas do pedido		
Ex: 29 mesas x 18 kits = 522 kits de clip de aterramento		

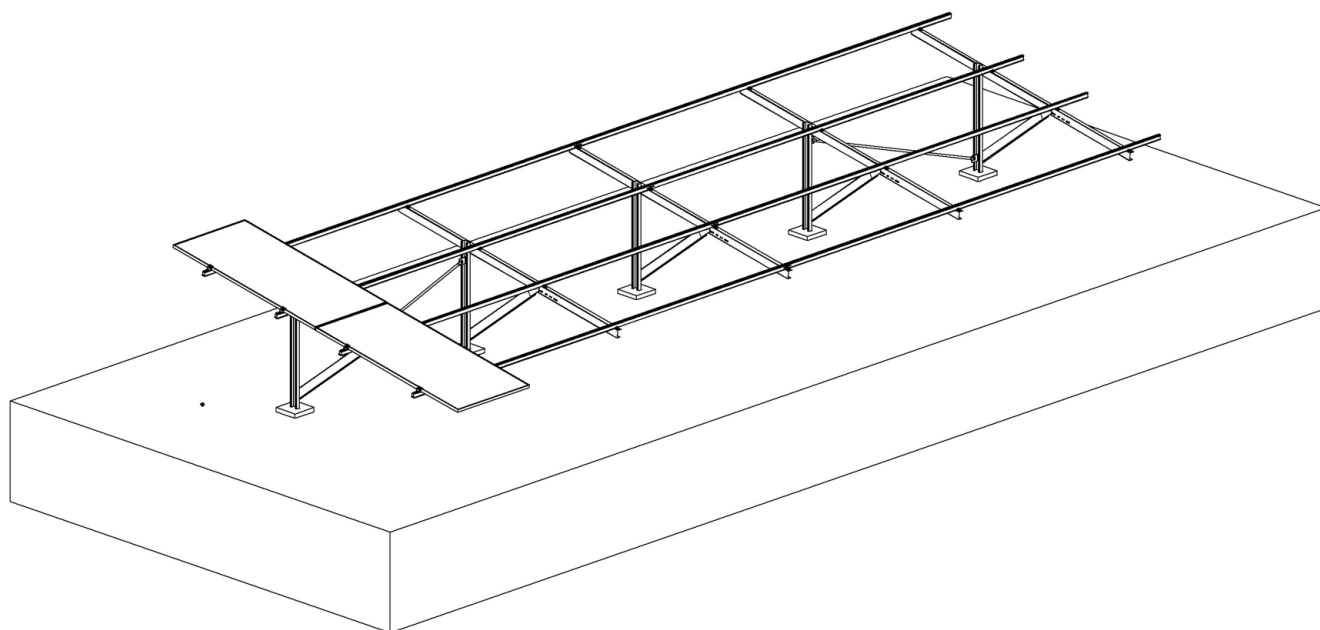
**SISTEMA ESTRUTURAL DE SOLO - MESA 2x10 - 10° A 20°**  
**CARGA DE VENTO ATÉ 30m/s- MÓDULOS COM LARGURA DE ATÉ 1134mm**



Na **figura 25** observa-se a distância inicial de referência para a fixação dos módulos.  
A **figura 26** demonstra dois módulos de extremidade parcialmente instalados.



**Figura 25\*\***

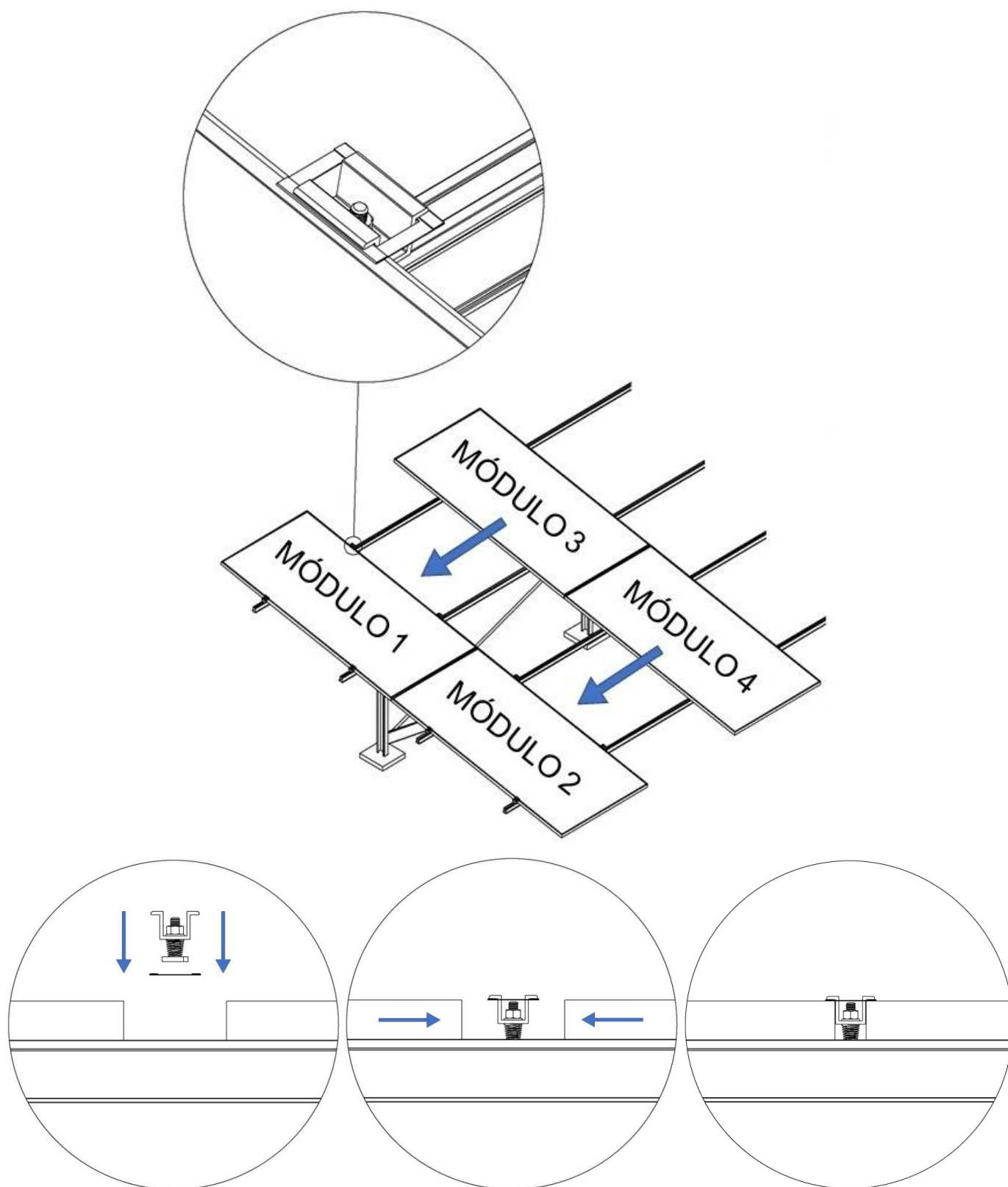


**Figura 26**



**SISTEMA ESTRUTURAL DE SOLO - MESA 2x10 - 10° A 20°**  
**CARGA DE VENTO ATÉ 30m/s- MÓDULOS COM LARGURA DE ATÉ 1134mm** **elgin**

Após fixar o primeiro módulo na extremidade da mesa, posicione o próximo módulo, conforme **figuras 27 e 28**. Repita os passos apresentados, para a fixação deste e dos módulos restantes.



**Figura 27**

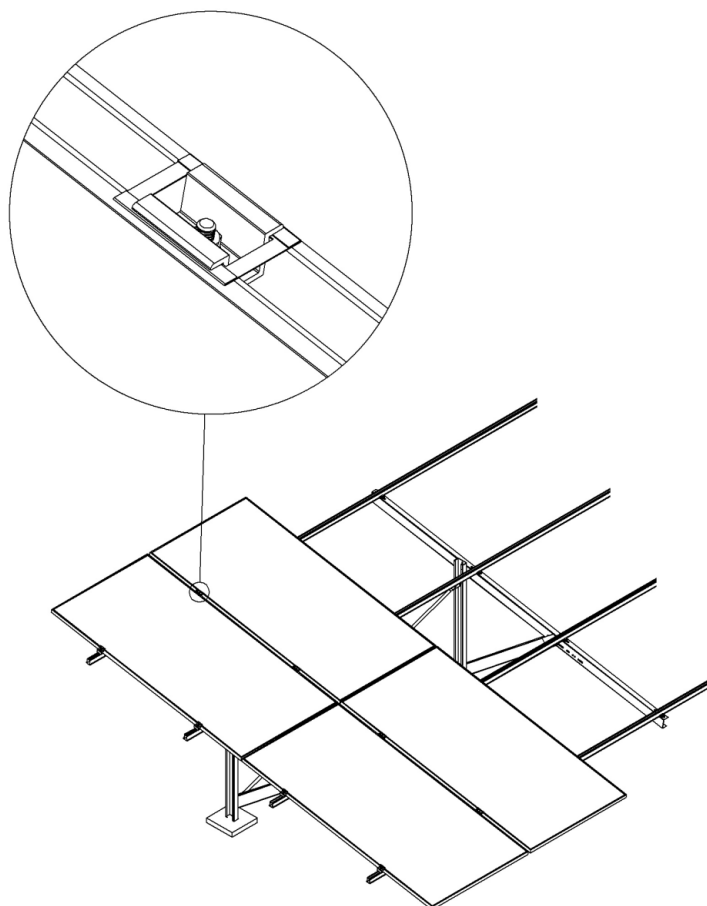


Figura 28

A **figura 29** mostra a montagem completa do sistema após a fixação de todos os módulos.

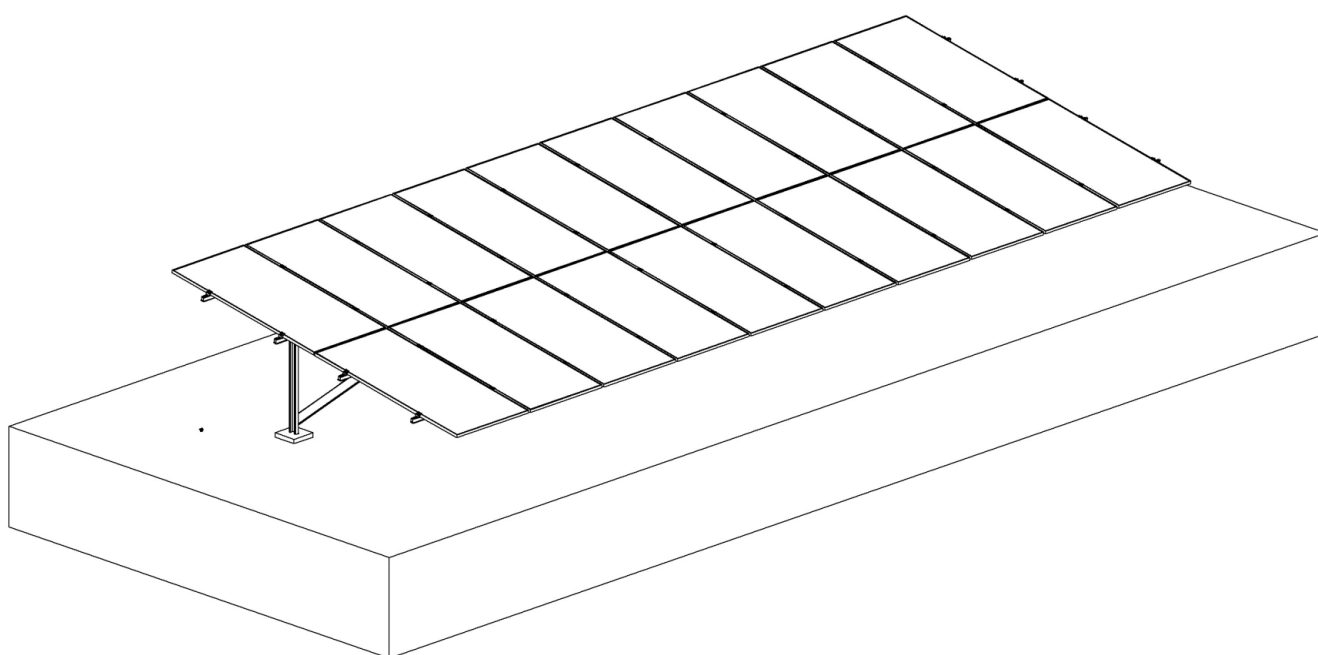


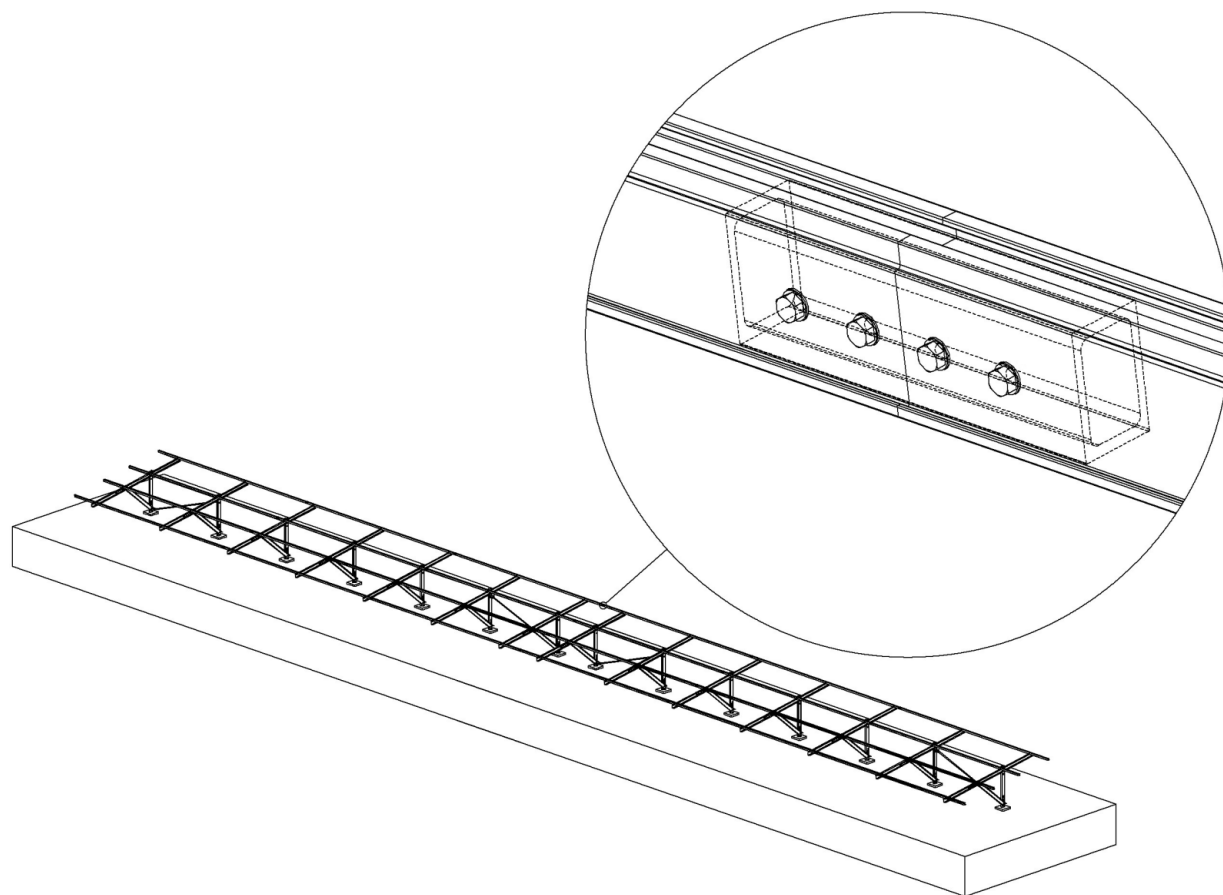
Figura 29

## 5. Acessórios

### 5.1 Emendas

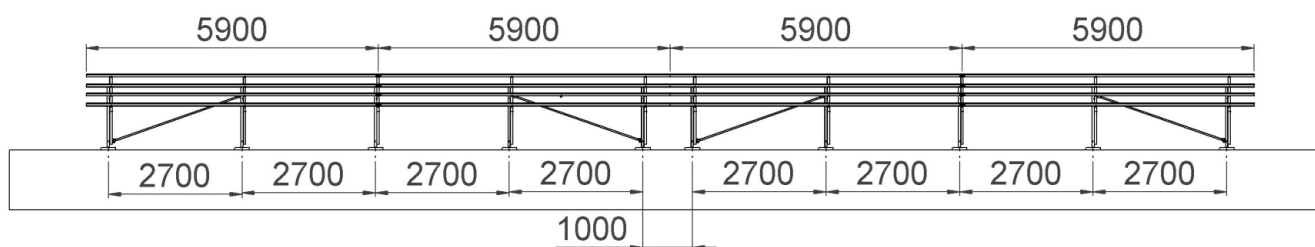
#### 5.1.1 Emenda utilizada para junção entre mesas:

A **figura 30** mostra a utilização de emenda para fazer a junção entre duas mesas.



**Figura 30**

A distância entre os cavaletes para a união de duas mesas através de emendas, é mostrada na **figura 31**.



**Figura 31**

**OBSERVAÇÃO:** A emenda de junção entre mesas é um item opcional e deve ser solicitado separadamente ao departamento comercial.

## 6. Aterramento da estrutura

Este capítulo trata das orientações para a equipotencialização entre as estruturas das mesas fotovoltaicas, e desta forma, atender às orientações constantes na NORMA ABNT NBR 16690: Instalações elétricas de arranjos fotovoltaicos – Requisitos de Projeto.

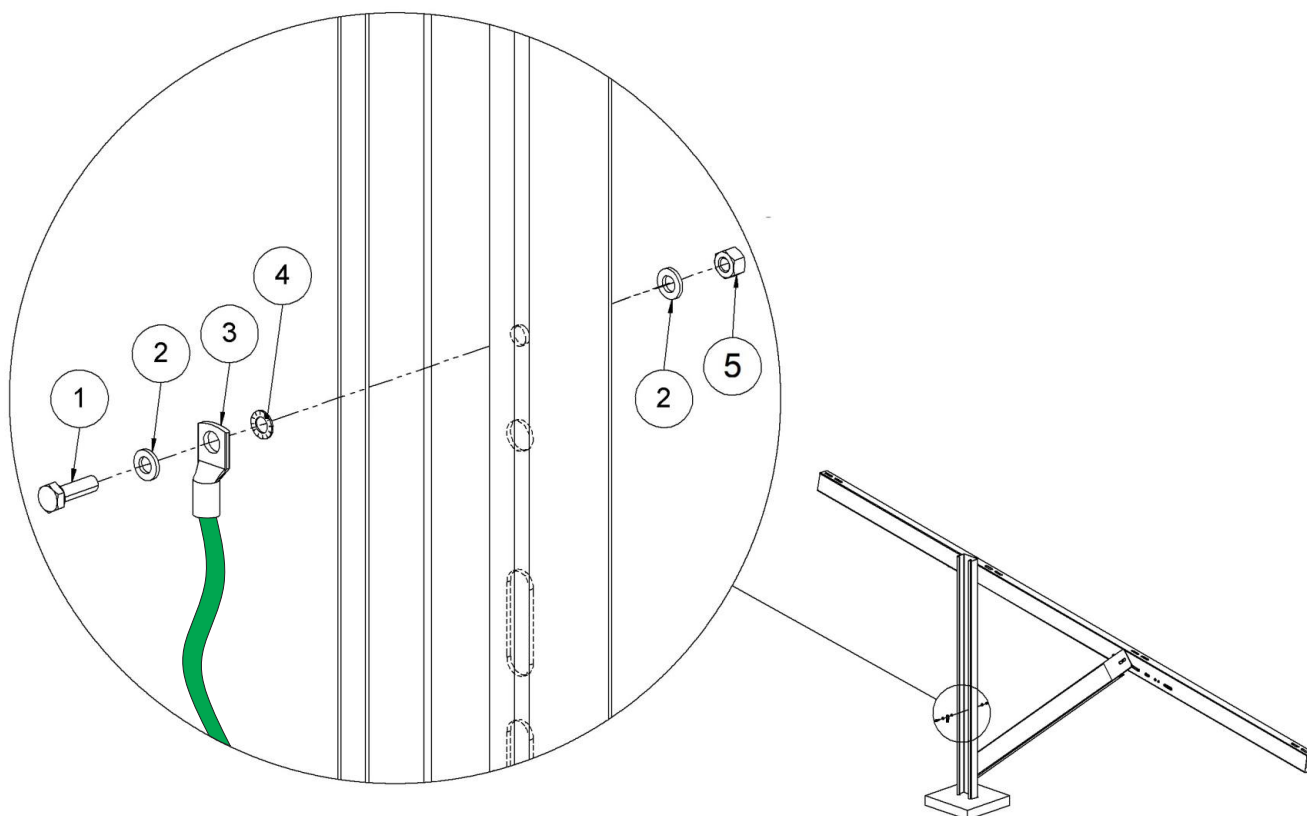
**Os componentes empregados nesta orientação não são fornecidos pelo fabricante.**

Devem ser adquiridos pelo instalador do sistema fotovoltaico. Representam apenas uma sugestão.

**ATENÇÃO: O projeto de aterramento e sua execução devem ser realizados por profissional habilitado: um(a) engenheiro(a) eletricista.**

Apresentaremos neste manual uma solução genérica que não contradiz a afirmação de que o projeto do aterramento deve ser realizado por um responsável técnico.

Para cabos de 35mm<sup>2</sup> utilize o terminal de compressão compatível e fixe-o na estrutura com os elementos de fixação apresentados na **Figura 32**.



**Figura 32**

**1:** Parafuso cabeça sextavada M6x20, em aço inox AISI 304

**2:** Arruela lisa Ø6 DIN 125, em aço inox AISI 304

**3:** Terminal de compressão 35mm<sup>2</sup>

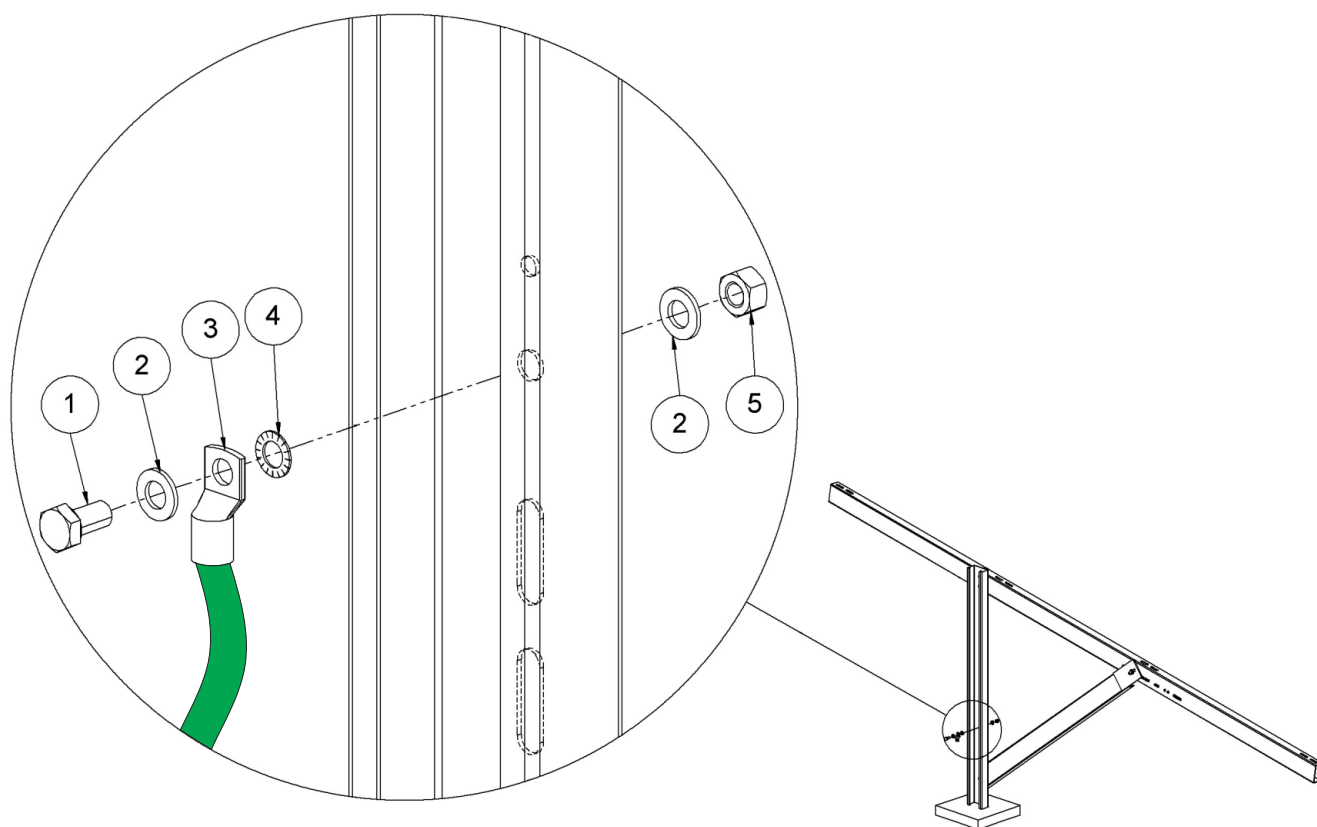
**4:** Arruela dentada Ø6 DIN 6798, em aço inox AISI 304

**5:** Porca sextavada M6 em aço inox AISI 304



**SISTEMA ESTRUTURAL DE SOLO - MESA 2x10 - 10° A 20°**  
**CARGA DE VENTO ATÉ 30m/s- MÓDULOS COM LARGURA DE ATÉ 1134mm** **elgin**

Para cabos de 50mm<sup>2</sup> utilize o terminal de compressão compatível e fixe-o na estrutura com os elementos de fixação apresentados na **Figura 33**.



**Figura 33**

- 1:** Parafuso cabeça sextavada M10x20, em aço inox AISI 304
- 2:** Arruela lisa Ø10 DIN 125, em aço inox AISI 304
- 3:** Terminal de compressão 50mm<sup>2</sup>
- 4:** Arruela dentada Ø10 DIN 6798, em aço inox AISI 304
- 5:** Porca sextavada M10 em aço inox AISI 304

Anexos

<b>TABELA DE TORQUES P/ PARAFUSOS</b>	
<b>PARAFUSO</b>	<b>TORQUE (N*m)</b>
M8 (GRAMPOS DE FIXAÇÃO DOS MÓDULOS)	20
M10 (DEMAIS FIXAÇÕES)	50

Tabela 1

<b>LISTA DE MATERIAIS</b>	
<b>DESCRIÇÃO</b>	<b>QTD.</b>
PILAR U ENRIJECIDO - COMPRIMENTO 2120mm	5
VIGA - PERFIL U SIMPLES - COMPRIMENTO 3500mm	5
DIÁGONAL -PERFIL U SIMPLES	5
SUORTE DOS CONTRAVENTOS	4
EMENDA TERÇA MULTIFIX	4
CONTRAVENTO	2
TERÇA MULTIFIX - COMPRIMENTO 5900mm	8
KIT GRAMPO TERMINAL	8
KIT GRAMPO INTERMEDIÁRIO	36
GRAMPO GARRA SIMPLES M10	40
PARAFUSO CAB. SEXT.AUTOBROCANTE 5,5 x 1 POL	16
ARRUELA LISA M10 - Øexterno 25mm	132
ARRUELA DE PRESSÃO M10	66
PARAFUSO CAB. SEXT. M10x30	66
PORCA SEXTAVADA M10	66

Tabela 2

\*\*As medidas apresentadas nos itens destacados são válidas para módulos com largura máxima de 1134mm. Para módulos com dimensões superiores as citadas, consulte-nos.