

Manual de Instalação String Box 1x1



SUMÁRIO

| | |
|----------------------------|---|
| INTRODUÇÃO | 3 |
| CONHECENDO O PRODUTO | 3 |
| INSTALAÇÃO..... | 4 |
| MANUTENÇÃO..... | 6 |

INTRODUÇÃO

Obrigado por escolher a ELGIN e parabéns pela aquisição!

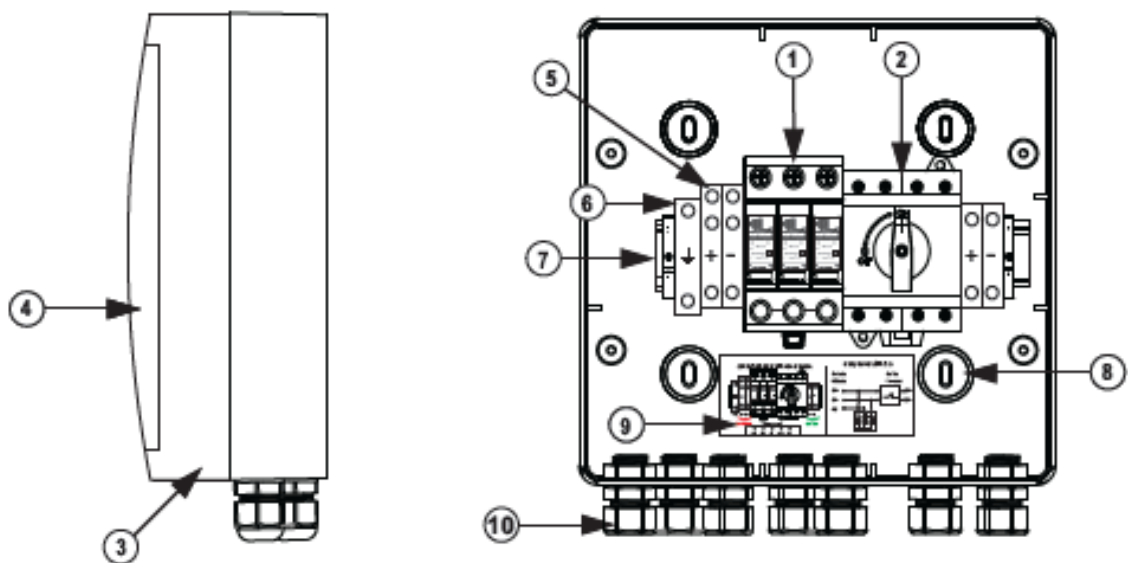
As recomendações deste manual devem ser cuidadosamente observadas e seguidas durante a instalação, manutenção e operação do produto, para obter o máximo de seu desempenho e garantir as condições de uso previstas em seu desenvolvimento.

Em caso de dúvidas sobre o produto ou qualquer informação presente neste manual, recomenda-se ao usuário o contato com o suporte técnico da ELGIN em um dos canais de comunicação.

- A ELGIN não se responsabiliza por danos causados à pessoas e/ou ao equipamento devido à instalação, à manutenção ou à operação em desacordo com as recomendações deste manual.
- Qualquer modificação no produto, não expressamente autorizada por escrito pela ELGIN, cancela automaticamente a sua garantia.
- O produto não foi projetado para utilização com cabos de alumínio.
- Por razões de segurança, a instalação, manutenção e operação deste equipamento devem ser realizadas apenas por profissionais habilitados e capacitados a realizar instalações elétricas, seguindo as recomendações deste manual.

CONHECENDO O PRODUTO

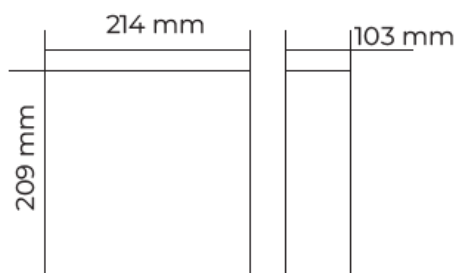
Os sistemas fotovoltaicos estão sujeitos a surtos elétricos induzidos ou provocados por descargas atmosféricas. Para solucionar este problema, a string box 2x2 é um produto equipado com Dispositivos de Proteção contra Surtos (DPS) Classe II (EN-50539-11), com tecnologia de Varistor de Óxido Metálico (MOV). Além disso, possui dispositivos de interrupção e seccionamento dos circuitos entre os módulos fotovoltaicos e o inversor.



- ① DPS CLAMPER Solar
- ② Interruptor-seccionador
- ③ Quadro de distribuição
- ④ Tampa
- ⑤ Borne de conexão
- ⑥ Borne de conexão do Terra
- ⑦ Trilho DIN
- ⑧ Pontos de fixação
- ⑨ Etiqueta de esquema elétrico
- ⑩ Prensa-cabo

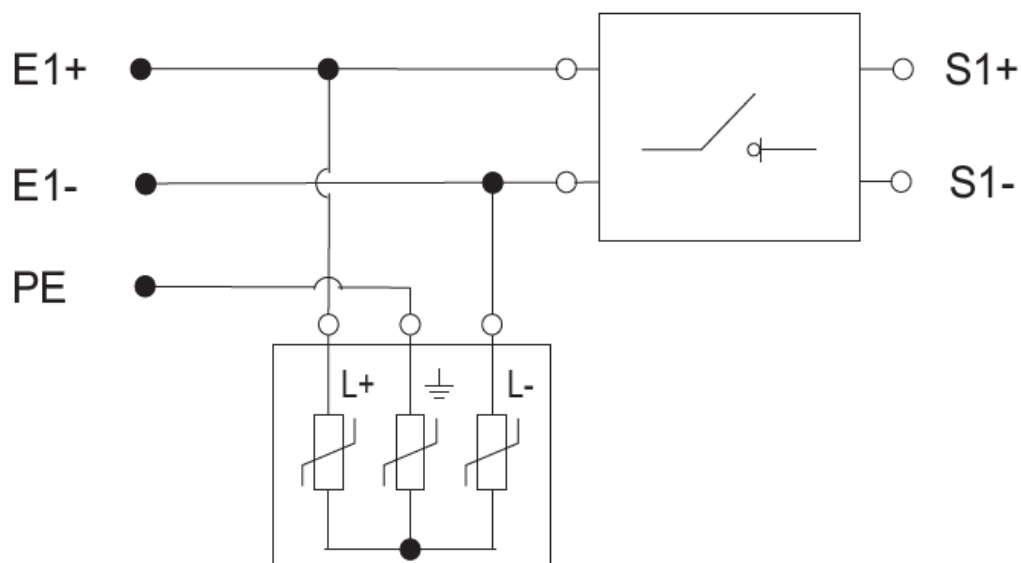


Dimensões do Produto

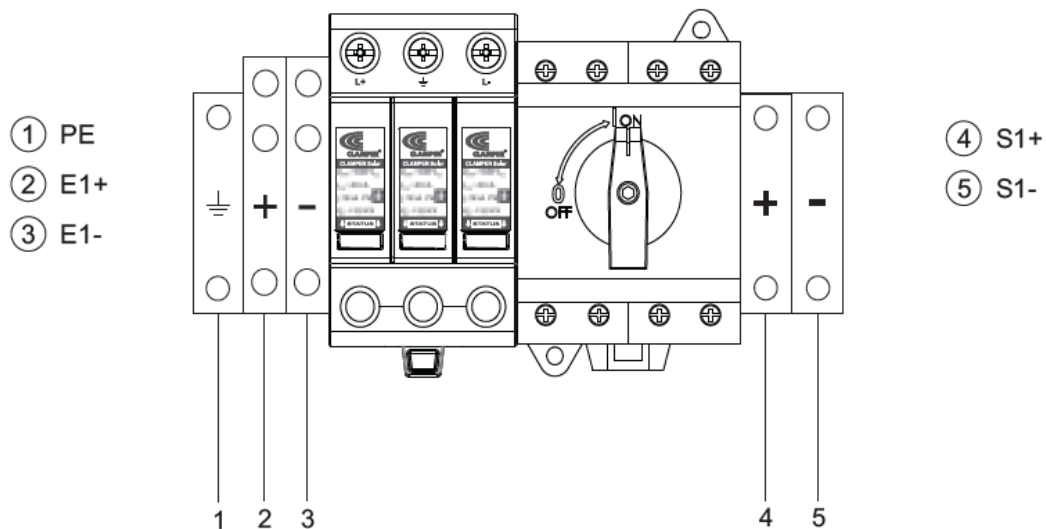


INSTALAÇÃO

Diagrama Elétrico



Esquema de Ligação

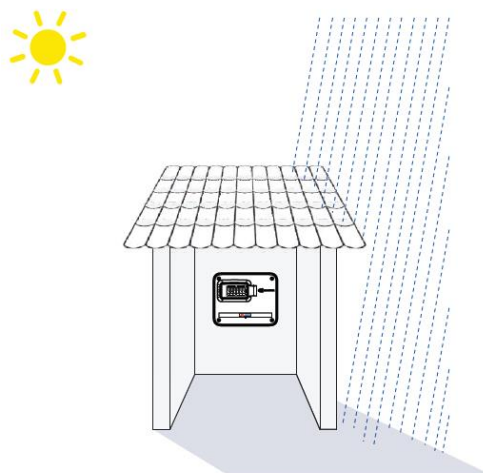


Avisos de Segurança:

- Antes de iniciar a instalação, a integridade física do produto deve ser verificada e caso exista alguma falha o produto deve ser substituído.
- A instalação deve seguir as normas de regulamentação técnica vigentes.
- Durante a instalação e manutenção, todos os circuitos conectados ao produto deverão estar desenergizados.
- Alta tensão! Os sistemas fotovoltaicos podem gerar tensões perigosas, com risco de morte ou lesão corporal.

Local de Instalação

- A string box deve ser instalada em uma superfície ou estrutura que suporte o seu peso e o peso dos cabos conectados à ele.
- O local deve ser ventilado, longe de fogo, produtos inflamáveis e de pessoas não autorizadas a manusear o produto.



MANUTENÇÃO

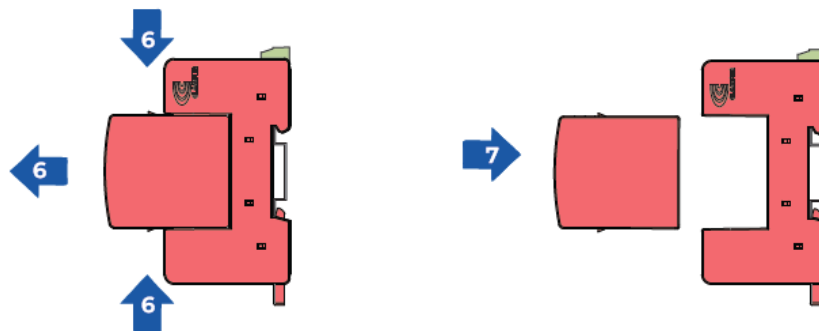
Inspeção Visual dos Plugues do DPS

- Ao fim de vida útil do DPS, o sinalizador de status de proteção ficará vermelho, conforme ilustrado abaixo, indicando que é necessário a troca do plugue. Não é necessário abrir a tampa articulada para realizar a inspeção visual.



Troca do Plugue do DPS:

1. Desenergize os circuitos conectados a string-box.
2. Certifique-se que interruptor-seccionador esteja na posição "OFF".
3. Verifique se há corrente ou tensão nos circuitos conectados na string-box.
4. Espere até que todos os componentes internos esfriem, antes de toca-los.
5. Abra a tampa articulada com o auxílio de uma chave de fenda.
6. Pressione as travas do plugue e puxe para retirá-lo da base, conforme ilustrado na figura abaixo.
7. Encaixe o plugue substituído na base e o empurre até o encaixe das travas do plugue à base.



- Certifique-se de que os códigos dos novos DPS sejam idênticos aos códigos dos plugues substituídos.