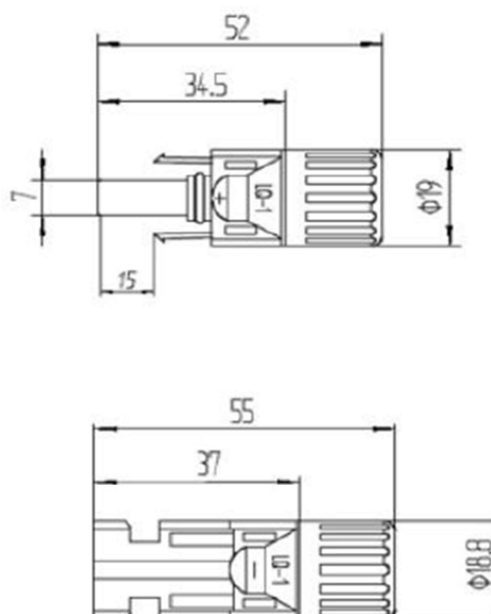


Extensor de Cabo	
Características Técnicas	
Tensão nominal	1500VDC (IEC) 600VDC (UL)
Corrente Nominal	30A
Faixa de Tensão	-40°C ~ + 85°C (IEC)
Comprimento	1,1 m / 2,3 m
Grau de proteção	IP68
Resistência de contato o conector do plugue	0,5m Ohms
Material de contato	Cobre estanhado
Força de inserção / com força de tração	<50N/>50N
Material isolante	PPO
Conectores de plugue do sistema de bloqueio	Snap-in (nur / (S) MC4)
Classe de inflamabilidade	UL94-HB / UL94-VO
Classe de segurança	II
Conexão do terminal	Crimpado
Garantia	25 anos



A Elgin reserva o direito de atualizar ou corrigir possíveis erros de seus informativos técnicos sem aviso prévio. Os direitos autorais deste informativo permanecem com o fabricante

SKU Extensor 1,1 m: 350000000D01

SKU Extensor 2,3 m: 350000000D00