

FICHA TÉCNICA



ELG-1/1 PR

String Box, equipada com Dispositivos de Proteção contra Surtos Solar e dispositivos de interrupção e seccionamento do circuito entre o módulo fotovoltaico e o inversor.

CARACTERÍSTICA

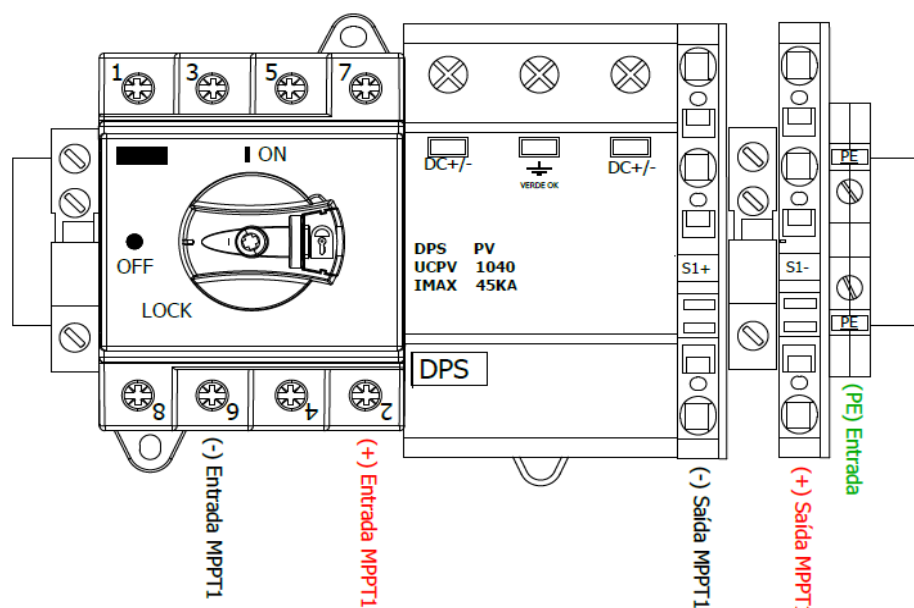
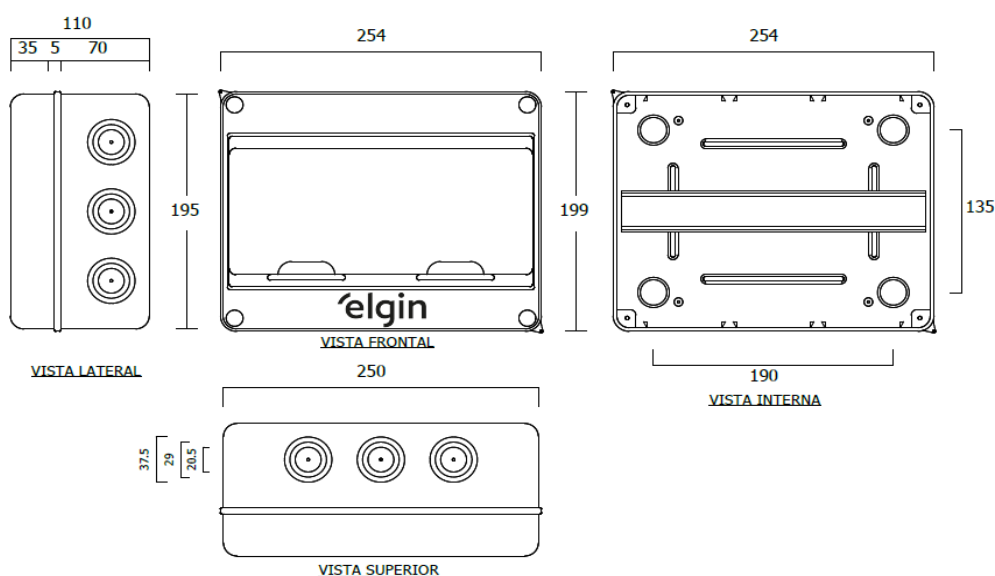
Possibilidade de conexão de uma série fotovoltaica (PV Strings).
Fabricado com alto padrão de qualidade; Todos os componentes possuem certificados; Proteção das caixas: UV (conforme norma IEC 60529); IP65;

PRINCIPAIS APLICAÇÕES

Proteção, interrupção e seccionamento de sistemas fotovoltaicos.

CARACTERÍSTICAS GERAIS	
GRAU DE PROTEÇÃO	IP 65
MATERIAL	ABS Termoplástico
TIPO DE MONTAGEM	Sobrepor
TEMPERATURA DE ARMAZENAMENTO	-25°C/+90°C
UMIDADE RELATIVA DO AR	Até 90%
DIMENSÕES (A x L x P)	199 x 254 x 110
GRAU DE RESISTÊNCIA MECÂNICA	IK 08
CARACTERÍSTICAS TÉCNICAS	
QUANTIDADE DE ENTRADAS	1
QUANTIDADE DE SAÍDAS	1
QUANTIDADE DE MPPT	1
TENSÃO NOMINAL MÁXIMA	1040VDC
CORRENTE NOMINAL MÁXIMA	32A
MODELO SECCIONADORA	PEDSC100R
QUANTIDADE DE SECCIONADORA	1
TIPO DE CONEXÃO DE ENTRADA	Direto na Chave
BITOLA MÁXIMA DO CABO DA ENTRADA E SAÍDA	6 mm ²
TIPO DE CONEXÃO DE SAÍDA	Borne

DPS	
TENSÃO NOMINAL REDE	1040VDC
TENSÃO MÁXIMA DE FUNCIONAMENTO	1040VDC
TIPO DE PROTEÇÃO	Classe 2
QUANTIDADE DE DPS	1
CORRENTE DE DESCARGA NOMINAL (In)	20kA
CORRENTE DE DESCARGA MÁXIMA (Itotal)	45kA
NÍVEL DE PROTEÇÃO (Up)	<3,5kV
IDENTIFICAÇÃO INTERNA	
SKU	FTV350000001002



A Elgin reserva o direito de atualizar ou corrigir possíveis erros de seus informativos técnicos sem aviso prévio. Os direitos autorais deste informativo permanecem com o fabricante

22/11/2022