

FICHA TÉCNICA



String Box 3x3

Caixa de junção (String Box), equipada com Dispositivos de Proteção contra Surtos Solar e dispositivos de interrupção do circuito entre o módulo fotovoltaico e o inversor (Fúsivel).

CARACTERÍSTICA

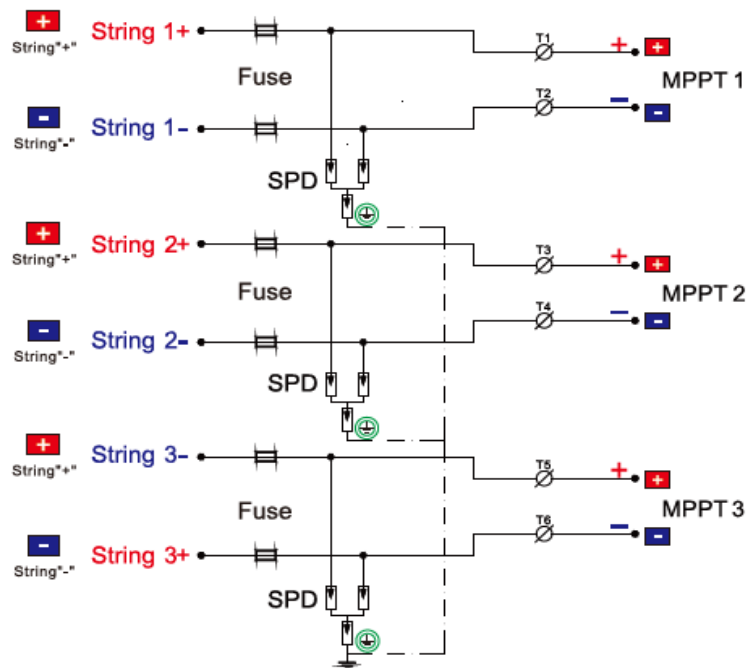
- Possibilidade de conexão de até três séries fotovoltaicas (PV Strings);
- Adequado para uso externo.

PRINCIPAIS APLICAÇÕES

Proteção e interrupção de sistemas fotovoltaicos.

CARACTERÍSTICAS TÉCNICAS	
Nº de entradas DC	3
Nº de saídas DC	3
Tensão máxima de operação (Vcc)	1000 V
Máxima Corrente de Curto Circuito DC por Entrada (Isc)	15 A
Máxima Corrente de Saida	15 A
DPS	
Tensão Máxima de Operação (Vcc)	1000 V
Classe de Proteção	Classe II
Máxima Desgarga de Corrente	40KA
Certificação	TUV CE
FUSÍVEL	
Indicação LED	Sim
Tensão Nominal de Trabalho	1000 V
Elo de Fusível	10x38 LITTEL 15A
Certificação	UL, CB, CE
INVÓLOCRO	
Tipo de Material	Polycarbonato/ABS
Grau de Proteção	IP65
Grau de Proteção Contra Impactos	IK10
Dimensões (LxAxP)	292 x 370 x 132

Prensa Cabo de Entrada	PG09 Prensa Cabo 4-8mm ²
Prensa Cabo de Saída	PG09 Prensa Cabo 4-8mm ²
Temperatura de Operação	-20°C~+60°C
Humidade	99%
Altitude	2000 metros
IDENTIFICAÇÃO INTERNA	
SKU	FTV350000003000



A Elgin reserva o direito de atualizar ou corrigir possíveis erros de seus informativos técnicos sem aviso prévio. Os direitos autorais deste informativo permanecem com o fabricante