

## FICHA TÉCNICA



### String Box 2x2

Caixa de junção (String Box), equipada com Dispositivos de Proteção contra Surtos Solar e dispositivos de interrupção e seccionamento do circuito entre o módulo fotovoltaico e o inversor.

## CARACTERÍSTICA

- Possibilidade de conexão de até duas séries fotovoltaicas (PV Strings);
- Duas saídas comutadas com circuitos independentes em um único painel;
- Adequado para uso externo.

## PRINCIPAIS APLICAÇÕES

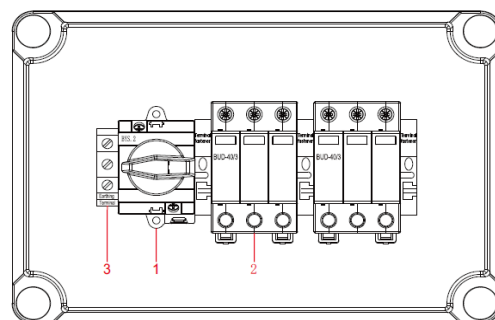
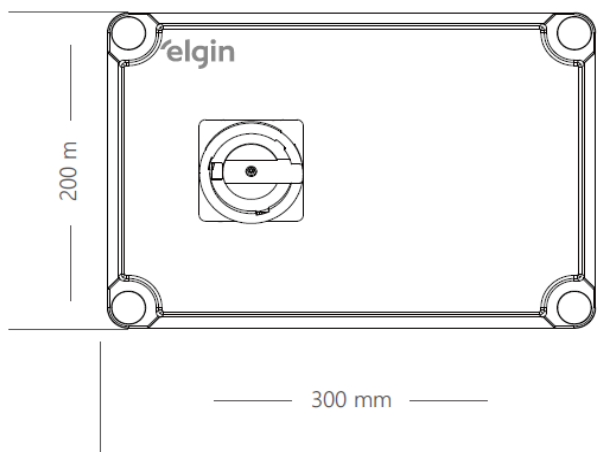
Proteção, interrupção e seccionamento de sistemas fotovoltaicos.

CARACTERÍSTICAS TÉCNICAS	
Nº de entradas DC	2
Nº de saídas DC	2
Tensão máxima de operação (Vcc)	1000
CHAVE SECCIONADORA	
Máxima Tensão de Trabalho	1000
Máxima Corrente de Trabalho	32
DPS	
Corrente Nominal de Descarga	20kA
Corrente Máxima de Descarga	40kA
Máxima Tensão CC	1000 Vcc
INFORMAÇÕES GERAIS	
Cabo de Entrada	MC4
Cabo de Saída	MC4
Cabo para Terra	PG 13,5
Grau de Proteção	IP65
Resistência UV	Sim
Tamanho (LxAxP)	300x200x150
Peso	5kg

## IDENTIFICAÇÃO INTERNA

SKU

FTV350000002000



A Elgin reserva o direito de atualizar ou corrigir possíveis erros de seus informativos técnicos sem aviso prévio. Os direitos autorais deste informativo permanecem com o fabricante