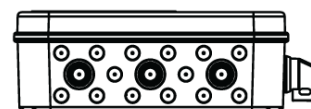
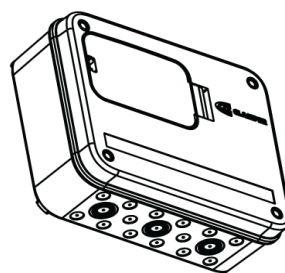


FICHA TÉCNICA

String Box 2x2



Caixa de junção (String Box), equipada com Dispositivos de Proteção contra Surtos Solar e dispositivos de interrupção e seccionamento do circuito entre o módulo fotovoltaico e o inversor.



CARACTERÍSTICA

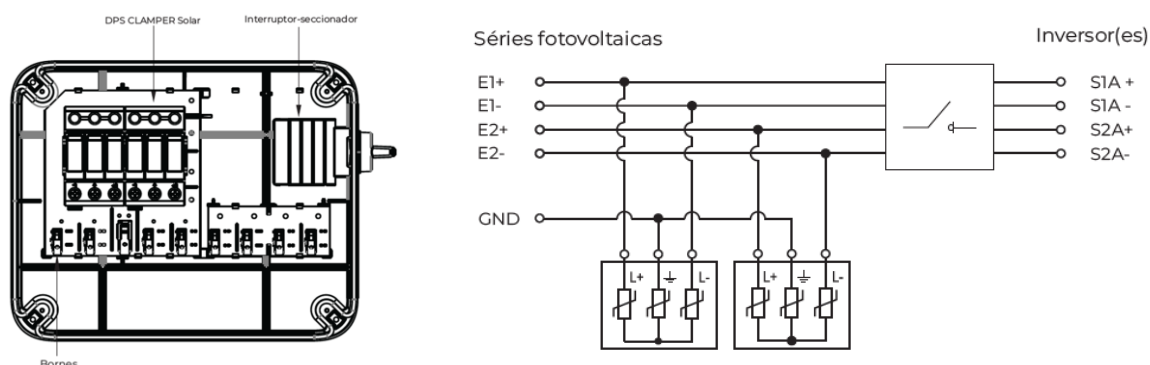
- Possibilidade de conexão de até duas séries fotovoltaicas (PV Strings);
- Duas saídas comutadas com circuitos independentes em um único painel;
- Adequado para uso externo.

PRINCIPAIS APLICAÇÕES

Proteção, interrupção e seccionamento de sistemas fotovoltaicos.

CARACTERÍSTICAS TÉCNICAS	
Nº de entradas DC	2
Nº de saídas DC	2
Tensão máxima de operação (Vcc)	1040
ENTRADAS DC	
Corrente máxima por entrada (A)	32
Conexão dos cabos de entrada (+/-)	Diretamente nos bornes
Seção dos cabos (mm ²)	4 até 6
Prensa-cabos	M16
SAIDA DC	
Conexão dos cabos de saída (+/-)	Diretamente nos bornes
Seção dos cabos (mm ²)	4 até 6
Prensa-cabos	M16
ATERRAMENTO	
Conexão do cabo de aterramento	Diretamente nos bornes
Seção dos cabos (mm ²)	6 até 10
Prensa-cabos	M16

INVÓLUCRO	
Peso aproximado (kg)	2,3
Dimensões (mm)	308,3 X 253,3 X 112,5 (C x A x P)
Grau de proteção	IP65
Material	Policarbonato com proteção UV
DPS	
Norma aplicável	EN 50539-11 (Certificado UL-BR19.1204)
Classe de proteção	II
Tecnologia de proteção	Varistor de Óxido Metálico (MOV)
Modos de proteção	L+/PE, L-/PE (modo comum), L+/L- (modo diferencial)
Nível de proteção (kV)	5
Tempo de resposta típico (ns)	<25
Tensão máxima de operação contínua (Vdc)	1040
Corrente de descarga nominal @ 8/20 μ s (kA)	18
Corrente de descarga máxima @ 8/20 μ s (kA)	40
Corrente de descarga total @ 8/20 μ s (kA)	40
Indicação de proteção em serviço	Local , através de bandeira (Verde - SERVIÇO, Vermelho - DEFEITO)
Seção de condutores de conexão elétrica mm ²	4-25
Torque do parafuso de conexão elétrica (Nm)	3,2 \pm 5%
Grau de Proteção	IP20
CHAVE SECCIONADORA	
Norma aplicável	IEC 60947-3
Número de pólos	4
Corrente máxima @ UC = 1.000 V	32
Tensão nominal de isolamento	1000
Tensão nominal de pulso	8
Seção dos condutores	2,5 - 10
Torque do parafuso de conexão elétrica	1,2 - 1,8
IDENTIFICAÇÃO INTERNA	
SKU	FTV350000002001



A Elgin reserva o direito de atualizar ou corrigir possíveis erros de seus informativos técnicos sem aviso prévio. Os direitos autorais deste informativo permanecem com o fabricante