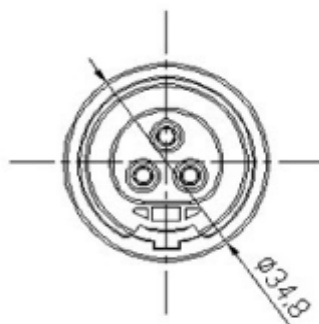
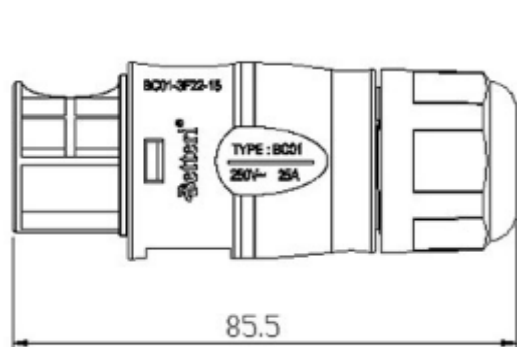


Conector Fêmea CA para Micro Inversores	
Geral	
Numero de Contatos	2+PE
Corrente Nominal	25A (usando fio 4mm ²)
Tensão Nominal	TUV: 250V AV CSA: 250/350V AV
Resistência de Contato	≤1mΩ
Tensão Suportável por Impulso Nominal	4000 AC
Categoria de Sobre Tensão	III
Grau de Poluição	2 (acoplado)
Classificação à Prova de Água	IP68 (1.5m,24h)
Força de Inserção/Força de Extração	10-50N
Classificação de Inflamabilidade	UL94-V0
Classe de Proteção IEC	II
Temperatura Nominal	-40°C~+85°C
Dados de Conexão	
Espessura do Fio Aplicável	2,5/4,0mm ² ou 14/12/10 AWG
Diâmetro Externo do Cabo	10~13mm
Sistema de Bloqueio	Baioneta
Modelo	
Gênero de Conexão	Fêmea
Conexão de Instalação Elétrica	Tipo Parafuso
Materiais	
Material Externo e Dielétrico	PPO (Óxido de Polifenileno)
Material de Contato	Liga de CuZn (Corte)
Superfície de Contato	Estanhado/Prateado
Anel de Vedação	Silício
Dimensões	
Comprimento	85,5mm
Largura	35,0mm
Altura	35,0mm
Peso	50,96g



A Elgin reserva o direito de atualizar ou corrigir possíveis erros de seus informativos técnicos sem aviso prévio. Os direitos autorais deste informativo permanecem com o fabricante

SKU: 3500000M0001