

Ficha técnica

Alta confiabilidade, com ótimo rendimento, garantindo uma melhor qualidade na instalação. Selo de classificação energética A do INMETRO.

Todos os produtos são testados 100% em todas as etapas de produção.

Módulo Solar Fotovoltaico destinado a geração de energia elétrica, composto de células de Silício Monocristalino. Com Potência Nominal Frontal de 555W. Para sistemas com tensão máxima de 1500V.

Com eficiência igual a 21,48% equivalente a 214,8WP/m².



Células Estilo MBB

Novo design de circuito, menor corrente interna, menor perda por resistência interna.



Maior Potência de Geração

A potência de geração dos módulos monocristalinos de 144 células (half-cell) chega a 555W.



Adaptação a condições precárias Ambientais

Aprovado no Teste TUV Nord Internacional para diversas condições ambientais extremas.



Vantagens sob baixa luminosidade

Performance superior em condições de baixa luminosidade ambiental.



Proteção PID

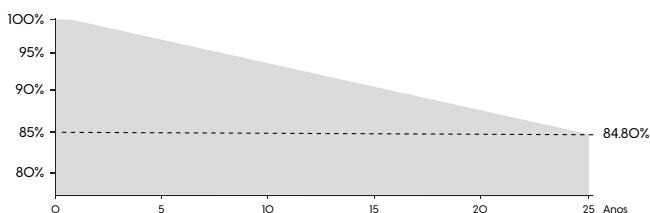
Mínima perda pelo fenômeno PID (Degradação Induzida pelo Potencial).



Elevada capacidade de carga

Aprovado nos testes mecânicos do TUV Nord Internacional de carga de vento com 2.400 Pa e carga de neve com 5.400 Pa.

Garantia



12 ANOS

Garantia de fabricação

25 ANOS

Garantia de saída de potência linear

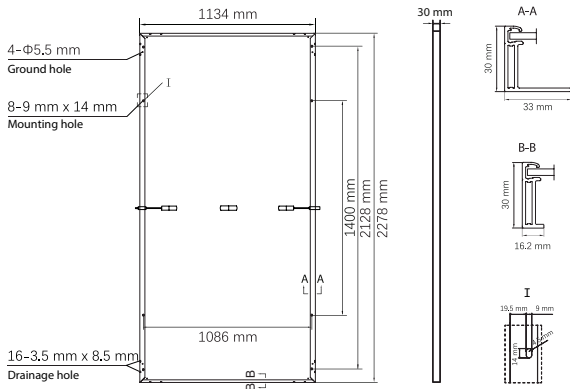
Certificados



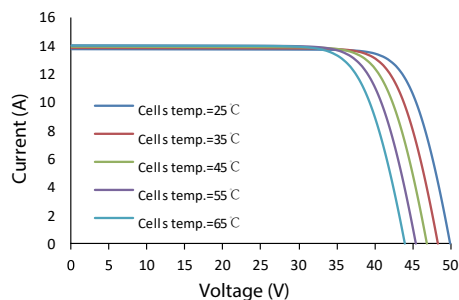
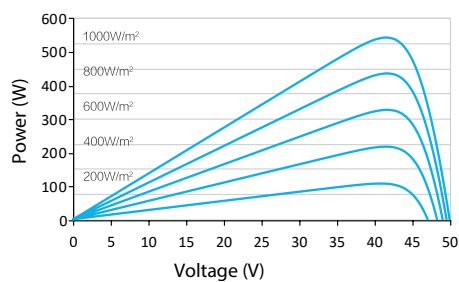
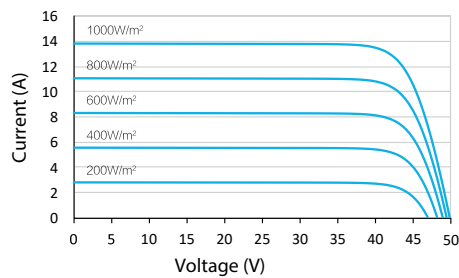
ISO 9001:2015 ISO Quality Management System
ISO 14001:2015 ISO Environment Management System
ISO 45001: Occupational Health and Safety
The first solar company which passed the Nord IEC/TS 62941 certification audit.

IEC61215 / IEC61730

Desenhos PV



Curva IV



Características

SKU	350555ZS0000
Modelo	ELG555-M72HAE
Tipo de Célula	Monocristalino (Half-Cell)
Peso (KG)	26,9 kg
Dimensões (A x L x P)	2278 x 1134 x 30 mm
Área da seção do cabo	4 mm ²
Comprimento do cabo (mm)	300 mm
Número de Células	144 (6 x 24)
Tipo de vidro frontal	3.2 mm temperado
Moldura	Alumínio Anodizado
Caixa de Conexão	IP 68 com 3 diodos de by-pass
Tipo de Conector	Conectores MC4

Características de Trabalho

Máxima Tensão de Trabalho	1500V
Temperatura de Operação do Módulo	- 40 ~ + 85 °C
Corrente Máxima por Fusíveis em Série	25A
Máxima Carga Estática na parte frontal	5400Pa
Máxima Carga Estática traseira	2400Pa
Temperatura de Operação Ambiente	41 °C (+/- 2 °C)
Classe de Resistência ao Fogo	Classe C
Registro INMETRO	006741/2022

Características Elétricas STC

Potência Nominal Máxima (Pmax)	555W
Tolerância de Potência (W)	0~+5W
Tensão de Circuito Aberto (Voc)	50.30V
Corrente de Curto Circuito (Isc)	13.98A
Tensão de Potência Máxima (Vmpp)	42.27V
Corrente de Potência Máxima (Impp)	13.13A
Eficiência do Módulo	21.48%
Coefficiente de Temperatura (Isc)	0.045% / °C
Coefficiente de Temperatura (Voc)	-0.27% / °C
Coefficiente de Temperatura (Pmpp)	-0.35% / °C

Características Elétricas NOTC

Potência Nominal Máxima (Pmax)	414.8W
Tensão de Circuito Aberto (Voc)	47.53V
Corrente de Curto Circuito (Isc)	11.35A
Tensão de Potência Máxima (Vmpp)	39.39V
Corrente de Potência Máxima (Impp)	10.53A

Condição STC: de 1000W/m², 25 °C, massa de ar 1,5

Condição NOCT: 800W/m², temperatura ambiente 20 °C, velocidade do vento em 1 m/s